



Спиральные компрессоры для кондиционирования



Официальный дистрибьютор
компании "Copeland"
на территории
Республики Беларусь -
компания "Белфритекс"




EMERSON
Climate Technologies

Содержание

Общая информация

Введение	3
Модельный ряд	3
Маркировка	4
Исполнение компрессора	4
Рабочие диапазоны	5
Обзор продукции	6

Таблицы подбора

R 410 A	8
R 407 C - точка росы	10
R 134a	13
R 22	16

Габаритные чертежи

Одиночный компрессор	19
Тандем	21
Тандем для сборки монтажной организацией на месте	22
Трио для сборки монтажной организацией на месте	23

Серия ZP

Механические характеристики	24
Электрические характеристики	24

Серия ZR

Механические характеристики	25
Электрические характеристики	26

ОБЩАЯ ИНФОРМАЦИЯ

Copeland Scroll™

Согласованный спиральный компрессор Copeland Scroll™ стал результатом крупномасштабных научных исследований, начатых компанией в 1979 г. Эти усилия обеспечивают ее лидирующее положение в производстве спиральных компрессоров наиболее совершенной конструкции, широко применяемых в системах кондиционирования, тепловых насосах и среднетемпературных холодильных системах в диапазоне от 1,5 до 30 л.с.

Сегодня в состав корпорации «Копланд» входят современные производственные предприятия, расположенные в Бельгии, Северной Ирландии, США, Таиланде и Китае и выпускающие свыше 4 миллионов спиральных компрессоров ежегодно.

Почему «спиральный»?

Производители систем охлаждения различного назначения предпочитают спиральные компрессоры по 4 основным причинам: высокая эффективность, надежность и долговечность в сочетании с низким уровнем шума.

Почему спиральный компрессор Copeland Scroll™?

Покупатели предпочитают использовать спиральные компрессоры Copeland Scroll™ по многим причинам, включая следующие:

- уникальная запатентованная конструкция спирального блока «Копланд» обеспечивает наиболее низкий уровень шума, наивысшую эффективность и самый продолжительный срок эксплуатации среди всех спиральных компрессоров.
- подтверждение рекорда надежности: свыше 40 миллионов установленных и работающих спиральных компрессоров.
- глобальность поставок: «Копланд» производит спиральные компрессоры по единым стандартам на 9 заводах, расположенных на трех континентах. Компрессоры, поставляемые для первоначальной установки или для сервисной замены, соответствуют самым строгим требованиям и обладают одинаково высококачественной конструкцией.
- поддержка клиента: «Копланд» располагает обширной сетью офисов по продаже оборудования и складов в Европе и во вс м мире, чтобы оказать поддержку любому клиенту, где бы он ни находился.

Модельный ряд

Мощность л.с.	1,5	2	4,5	8	10	15	20	25	30	35	40	50	60	75	90	
Одиночный			R410A													
			R134a													
			R407C / R22													
Тандем				R410A												
				R134a												
				R407C / R22												
Трио												R407C / R22				
кВт EN, R407C роса	3,8	5	13	19	26	40	52	65	79	91	103	130	160	190	240	
кВт EN, R410A		5	12	19	26	39	51	63	78	88	99	122				
кВт EN, R134a	2,5	3	9	13	18	27	36	44	54	62	70	88	107	132	160	

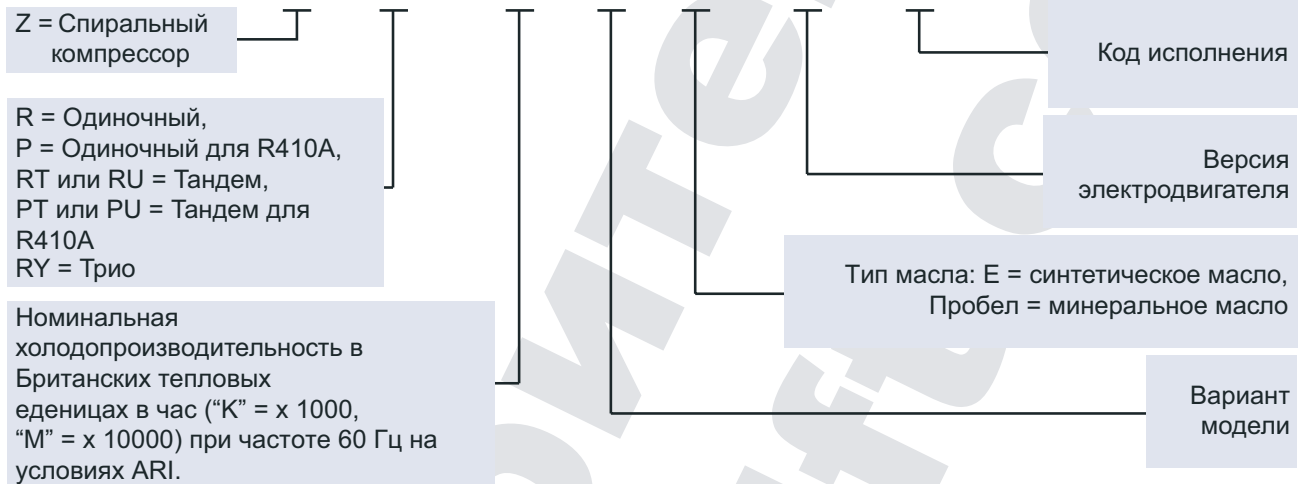
 - Завод сборки не осуществляет, сборка проводится монтажной организацией.

Внимание: «Копланд» предлагает также спиральные компрессоры и компрессорно-конденсаторные агрегаты на их базе для низких температур кипения.

ОБЩАЯ ИНФОРМАЦИЯ

Маркировка

Z	R	19	M	3	E	- TWD	- 551
Z	P	23	K	3	E	- PFJ	- 522
Z	RT	380	K	3	E	- TWD	- 871



Исполнение компрессора

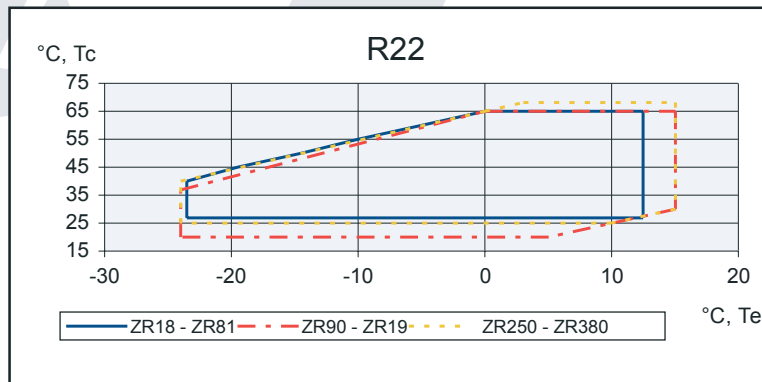
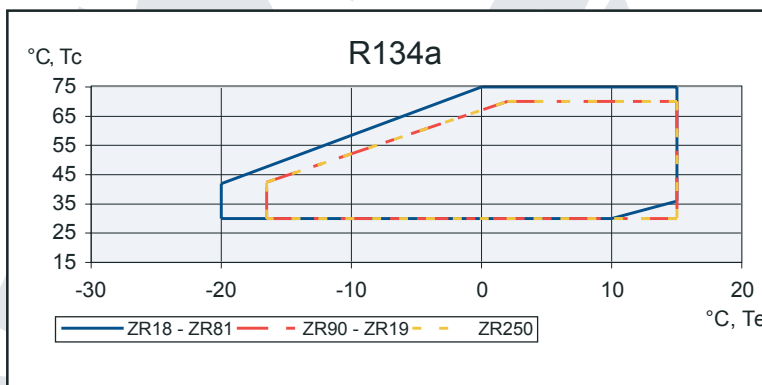
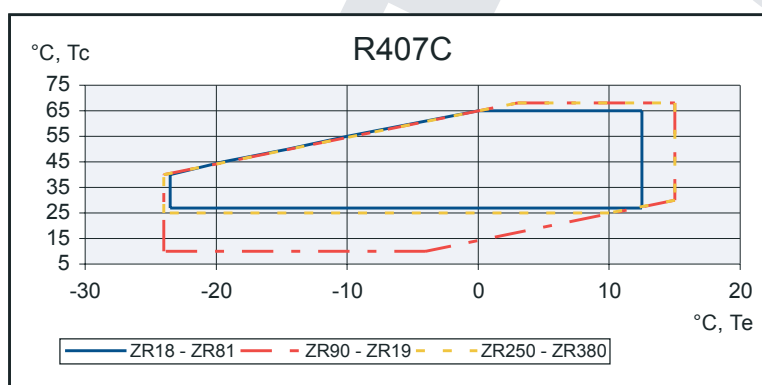
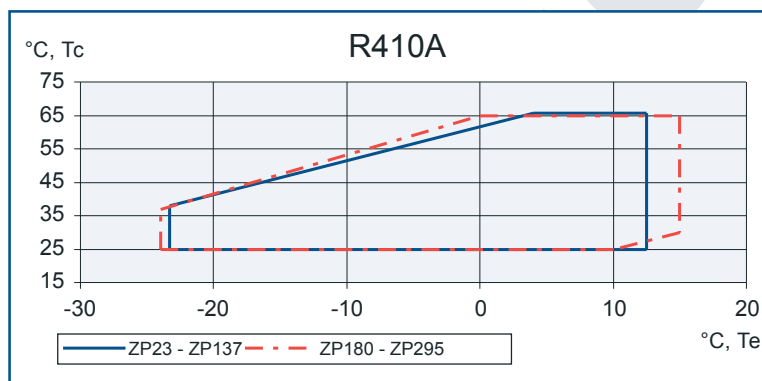
	ZR			ZP (R410A)					
	ZR18K* ... ZR40K*	ZR48K*	ZR49K*	ZR61K* ... ZR81K*	ZR90K* ... ZR380K*	ZP23K* ... ZP41K*	ZP54K* ... ZP67K*	ZP90K* ... ZP137K*	ZP180K* ... ZP295K*
Версия «под пайку»	X	X	X	X	X	X	X	X	X
Версия под резьбу «Роталок»		X ⁽¹⁾		X	X				X
Смотровое стекло					X				X
Версия под резьбу «Роталок» с клапаном Шредера на всасывающем и нагнетательном патрубке					X				X
Клапан Шредера для заправки маслом					X				X
Версия для использования в Тандеме									
Использование штатного смотрового стекла для присоединения уравнивательной линии по газу и маслу.					X				X
Соединение для уравнивательной линии по газу.				X					
Соединение для уравнивательной линии по маслу.				X				X ⁽²⁾	

(1) - Только для электродвигателей TFD

(2) - Соединение для уравнивательной линии по маслу необходимо заглушить, если используется в одиночном исполнении.

ОБЩАЯ ИНФОРМАЦИЯ

Рабочие диапазоны



Примечание: Рабочие диапазоны указаны приблизительно, при перегреве 10K. Более подробно рабочие диапазоны показаны в программе подбора Copeland Selection Software. Рабочие диапазоны Тандемов и Трио соответствуют диапазону одиночного компрессора.

ОБЩАЯ ИНФОРМАЦИЯ

Обзор продукции

Модель	Характеристики компрессоров				Версии электродвигателей							Соединения																	
	Номинальная мощность привода	Холодопроизводительность			220/240 - 1 - 50 265 - 1 - 60	380/420 - 3 - 50 460 - 3 - 60	200/220 - 3 - 50 200/230 - 3 - 60	200 - 3 - 50 208/230 - 3 - 60	220/240 - 3 - 50 500 - 3 - 50 575 - 3 - 60	380 - 3 - 60	Три опоры - соединения "под пайку"	Соединения "под пайку"	Компрессоры для Тандема с соединениями "под пайку"	Соединения "Роталок"	Компрессоры для Тандема с соединениями "Роталок"	Тандем с соединениями "под пайку"	Тандем с адаптерами для вентиляций "Роталок"	Тандем с вентилями "Роталок"											
		Л.С.	кВт R407C ⁽²⁾	кВт R134a ⁽²⁾															кВт R22 ⁽¹⁾										
Одиночный ZR																													
ZR 18 K/E	1,5	3,8	2,5	4,4	PFJ	TFD	TF5					512 ⁽⁴⁾	522																
ZR 22 K/E	1,8	4,6	3,2	5,4																									
ZR 28 K/E	2,5	5,9	4,2	7,0																									
ZR 34 K/E	3	7,0	4,9	8,3																									
ZR 40 K/E	3,5	8,2	5,7	9,8																									
ZR 48 K/E	4	10,2	6,9	11,9																									
ZR 49 K/E	4	10,1	--	11,8																									
ZR 61 K/E	5	12,5	8,9	14,5																									
ZR 72 K/E	6	14,8	10,5	17,6																									
ZR 81 K/E	6,5	16,7	11,8	19,9																									
ZR 90 K/E	7,5	18,7	12,8	21,6	TWD	TWC	TWR	TWE	TW7			522 ⁽⁶⁾ 568 ⁽⁷⁾	551 ⁽⁶⁾ 561 ⁽⁷⁾																
ZR 11 M/E	9	22,7	15,7	26,3																									
ZR 12 M/E	10	26,3	18,2	30,5																									
ZR 16 M/E	13	32,0	22,4	37,5																									
ZR 19 M/E	15	39,5	26,8	46,0																									
ZR 250 K/E	20	52,2	35,5	60,0																									
ZR 310 K/E	25	64,7	44,3	75,0																									
ZR 380 K/E	30	79,4	53,7	92,0																									
Тандем ZRT - Тандем с разными компрессорами ZRU - Трио ZRY																													
ZRT 98 K3/E	2 x 4	20,1	--	23,5													TFD												
ZRT 122 K3/E	2 x 5	24,9	17,7	29,0																									
ZRT 144 K3/E	2 x 6	29,5	20,9	35,2																									
ZRT 162 K3/E	2 x 6,5	33,4	23,5	39,8																									
ZRT 180 K3/E	2 x 7,5	37,4	25,6	43,2																									
ZRT 220 K3/E	2 x 9	45,4	31,4	52,6																									
ZRT 240 K3/E	2 x 10	52,6	36,4	61,0																									
ZRU 280 K3/E	10 + 13	58,3	40,6	68,0																									
ZRT 320 K3/E	2 x 13	64,0	44,8	75,0																									
ZRT 380 K3/E	2 x 15	79,0	53,6	92,0																									
ZRU 440 K3/E ⁽³⁾	15 + 20	90,8	61,7	104,9	TWD	TWC	Future / В будущем	TWR	TWE	TW7																			
ZRY 48 M3/E ⁽³⁾	3 x 13	95,0	66,5	111,4																									
ZRT 500 K3/E ⁽³⁾	2 x 20	102,8	70,0	118,2																									
ZRU 500 K3/E ⁽³⁾	15 + 25	102,6	70,0	119,2																									
ZRY 57 M3/E ⁽³⁾	3 x 15	117,3	79,6	136,6																									
ZRU 560 K3/E ⁽³⁾	20 + 25	115,7	79,0	133,7																									
ZRT 620 K3/E ⁽³⁾	2 x 25	130,0	88,0	150,0																									
ZRY 750 K3/E ⁽³⁾	3 x 20	154,0	105,0	177,0																									
ZRT 760 K3/E ⁽³⁾	2 x 30	160,0	107,4	184,0																									
ZRY 930 K3/E ⁽³⁾	3 x 25	190,0	131,6	218,0																									
ZRY 1140 K3/E ⁽³⁾	3 x 30	240,0	159,5	275,0																									

(1) ARI: Кипение 7,2°C, Конденсация 54,4°C, Перегрев 11K, Переохлаждение 8,3K

(2) EN12900: Кипение 5°C, Конденсация 50°C, Перегрев 10K, Переохлаждение 0K (точка росы для R407C)

(3) Тандем / Трио собирается производителями системы на месте. «Копланд» обеспечивает полную техническую поддержку

(4) Только для двигателей TFD и PFJ

(5) Только для электродвигателей TFD

(6) 115/230 V AC Питающее напряжение модуля защиты электродвигателя

(7) 24 V AC Питающее напряжение модуля защиты электродвигателя

ОБЩАЯ ИНФОРМАЦИЯ

Обзор продукции

Модель	Характеристики компрессоров		Версии электродвигателей		Соединения		
	Номинальная мощность привода	Холодопроизводительность	220/240 - 1 - 50 265 - 1 - 60	380/420 - 3 - 50 460 - 3 - 60	Соединения "под пайку"	Компрессоры для Тандема с соединениями "под пайку"	Тандем с соединениями "под пайку"
л.с.	кВт ⁽¹⁾ R410A						
R410A: Одиночный ZP							
ZP23K3E	1,9	5,0	PFJ	TFD	522		
ZP26K3E	2,2	5,4					
ZP32K3E	2,6	6,7					
ZP41K3E	3	8,8					
ZP54K3E	4,6	11,8	TWD			422	
ZP67KCE	5,5	14,3					
ZP90KCE	7,5	19,2					
ZP103KCE	9	22,4					
ZP120KCE	10	26,0					
ZP137KCE	12	29,3					
ZP180KCE	15	39,1	TWD		522 ⁽⁴⁾ / 568 ⁽⁵⁾		
ZP235KCE	20	50,6					
ZP295KCE	25	62,4					
R410A: Тандем ZPT - Тандем с разными компрессорами ZPU⁽²⁾							
ZPT180KC/E	2 x 7,5	38,4	TFD				Да ⁽³⁾
ZPT206KC/E	2 x 9	44,8					
ZPT240KC/E	2 x 10	52,0					
ZPT274KC/E	2 x 12	58,6					
ZPT360KC/E	2 x 15	78,3	TWD				
ZPU415KC/E	20 + 15	88,0					
ZPT470KC/E	2 x 20	99,2					
ZPU530KCE	25 + 20	113,0					
ZPT590 KC/E	2 x 25	122,0					

(1) EN 12900: Кипение 5°C, Конденсация 50°C, Перегрев 10K, Переохлаждение 0K

(2) Тандем; все собранные Тандемы имеют соединения с системой «под пайку»

(3) Тандем собирается производителями системы на месте. «Копланд» обеспечивает полную техническую поддержку.

(4) 115/230 В перем. тока Питающее напряжение модуля защиты электродвигателя 115/230В переменного тока

(5) 24 В перем. тока Питающее напряжение модуля защиты электродвигателя 24В переменного тока

R 410 A

50 Гц

Компрессор	Температура конденсации °С	Температура кипения, °С									
		-20	-15	-10	-5	0	5	7	10	12,5	
ZP23K3E-TFD	Q	30	2,34	2,95	3,65	4,50	5,50	6,60	7,10	7,85	8,50
		40	2,00	2,54	3,20	3,95	4,85	5,80	6,25	6,95	7,50
		50			2,69	3,35	4,10	5,00	5,35	5,95	6,50
	P	30	1,09	1,13	1,14	1,13	1,11	1,10	1,10	1,11	1,12
		40	1,39	1,42	1,43	1,43	1,42	1,43	1,44	1,46	1,48
		50			1,84	1,83	1,83	1,84	1,86	1,88	1,92
ZP26K3E-TFD	Q	30	2,59	3,25	4,00	4,90	5,95	7,10	7,65	8,45	9,20
		40	2,24	2,83	3,50	4,30	5,25	6,30	6,80	7,50	8,20
		50			2,95	3,65	4,50	5,45	5,85	6,50	7,10
	P	30	1,40	1,33	1,28	1,24	1,20	1,16	1,15	1,12	1,10
		40	1,90	1,80	1,72	1,65	1,59	1,54	1,52	1,50	1,47
		50			2,30	2,20	2,11	2,04	2,01	1,97	1,94
ZP32K3E-TFD	Q	30	3,20	4,25	5,40	6,60	7,90	9,20	9,70	10,50	11,10
		40	2,49	3,45	4,50	5,65	6,80	8,00	8,50	9,20	9,75
		50			3,50	4,55	5,65	6,75	7,15	7,80	8,35
	P	30	1,61	1,58	1,53	1,49	1,44	1,40	1,39	1,37	1,36
		40	2,11	2,06	2,00	1,94	1,89	1,84	1,82	1,80	1,79
		50			2,65	2,56	2,48	2,40	2,38	2,35	2,32
ZP41K3E-TFD	Q	30	4,30	5,35	6,60	8,05	9,70	11,60	12,45	13,75	14,95
		40	3,65	4,60	5,75	7,05	8,50	10,25	11,00	12,20	13,30
		50			4,80	5,95	7,25	8,80	9,45	10,55	11,50
	P	30	1,90	1,90	1,89	1,87	1,84	1,81	1,79	1,77	1,75
		40	2,40	2,40	2,39	2,38	2,36	2,34	2,32	2,31	2,29
		50			3,05	3,03	3,00	2,98	2,96	2,95	2,93
ZP54K3E-TFD	Q	30	5,95	7,30	8,90	10,70	12,80	15,20	16,20	17,90	19,40
		40	5,10	6,40	7,85	9,50	11,40	13,55	14,45	15,90	17,30
		50			6,55	8,10	9,85	11,75	12,60	13,90	15,10
	P	30	2,51	2,50	2,47	2,44	2,41	2,38	2,37	2,36	2,36
		40	3,31	3,26	3,21	3,16	3,12	3,10	3,10	3,10	3,12
		50			4,26	4,14	4,05	3,98	3,97	3,95	3,96
ZP67KCE-TFD	Q	30	7,10	8,80	10,75	13,00	15,60	18,60	19,90	21,90	23,80
		40	5,90	7,50	9,35	11,45	13,85	16,60	17,70	19,60	21,30
		50			7,70	9,70	11,85	14,35	15,40	17,10	18,50
	P	30	2,95	2,96	2,97	2,98	2,99	3,00	3,01	3,03	3,05
		40	3,72	3,73	3,74	3,74	3,74	3,75	3,75	3,76	3,77
		50			4,71	4,71	4,71	4,71	4,71	4,70	4,71
ZP90KCE-TFD	Q	30	9,30	11,75	14,50	17,60	21,00	24,90	26,50	29,20	31,50
		40	7,65	9,95	12,50	15,40	18,70	22,30	23,90	26,40	28,60
		50			10,30	12,90	15,90	19,20	20,70	23,00	25,00
	P	30	3,96	3,96	3,95	3,94	3,96	4,01	4,04	4,09	4,16
		40	5,05	5,05	5,05	5,00	4,99	4,99	5,00	5,05	5,05
		50			6,45	6,40	6,35	6,30	6,30	6,30	6,30
ZP103KCE-TFD	Q	30	10,80	13,50	16,60	20,20	24,30	28,90	31,00	34,00	37,00
		40	9,05	11,70	14,60	17,90	21,60	25,80	27,60	30,50	33,00
		50			12,10	15,20	18,60	22,40	24,00	26,60	28,80
	P	30	4,52	4,53	4,52	4,51	4,51	4,56	4,59	4,66	4,73
		40	5,75	5,70	5,65	5,65	5,65	5,65	5,70	5,75	5,85
		50			7,25	7,15	7,05	7,05	7,05	7,10	7,15
ZP120KCE-TFD	Q	30	12,85	16,10	19,70	23,80	28,40	33,50	36,00	39,50	42,50
		40	10,65	13,65	17,10	21,00	25,30	30,00	32,50	35,50	38,50
		50			14,15	17,60	21,60	26,00	27,90	31,00	33,50
	P	30	5,20	5,20	5,20	5,15	5,20	5,25	5,30	5,35	5,45
		40	6,65	6,65	6,60	6,55	6,55	6,55	6,55	6,60	6,65
		50			8,45	8,40	8,30	8,25	8,25	8,25	8,25
ZP137KCE-TFD	Q	30	14,65	18,30	22,30	26,90	32,00	38,00	40,00	44,00	47,50
		40	12,20	15,50	19,40	23,70	28,50	34,00	36,50	40,00	43,50
		50			16,10	19,90	24,30	29,30	31,50	35,00	38,00
	P	30	6,15	6,15	6,15	6,15	6,15	6,20	6,25	6,35	6,45
		40	7,70	7,70	7,65	7,65	7,60	7,60	7,60	7,65	7,70
		50			9,65	9,55	9,50	9,45	9,45	9,40	9,40

Q (кВт) = Холодопроизводительность

P (кВт) = Потребляемая мощность

Рабочие условия:

Перегрев на всасывании 10К

Переохлаждение жидкости 0К

R 410 A

50 Гц

Компрессор	Температура конденсации °С		Температура кипения, °С								
			-20	-15	-10	-5	0	5	7	10	12,5
ZP180KCE-TWD	Q	30	19,50	23,90	28,90	35,00	41,50	49,00	52,50	57,50	62,50
		40	16,90	21,10	25,80	31,00	37,50	44,50	47,50	52,50	56,50
		50			22,10	27,00	32,50	39,00	41,50	46,00	50,00
	P	30	7,70	7,80	7,80	7,85	7,95	8,10	8,25	8,45	8,70
		40	9,35	9,55	9,65	9,70	9,70	9,75	9,80	9,90	10,00
		50			11,90	12,10	12,10	12,10	12,10	12,10	12,20
ZP235KCE-TWD	Q	30	24,40	30,50	37,50	46,00	55,00	66,00	70,50	78,00	85,00
		40	20,90	26,50	33,00	40,50	49,00	58,50	62,50	69,50	75,50
		50			27,90	34,50	42,00	50,50	54,00	60,00	65,50
	P	30	10,10	10,20	10,30	10,40	10,60	10,80	10,80	11,00	11,10
		40	12,30	12,40	12,40	12,60	12,70	12,90	13,00	13,10	13,20
		50			15,40	15,50	15,60	15,70	15,80	15,90	16,00
ZP295KCE-TWD	Q	30	29,80	37,50	46,00	55,50	67,00	79,50	85,50	94,00	102,0
		40	25,30	32,50	40,50	49,50	60,00	71,50	76,50	84,50	92,00
		50			34,50	42,50	52,00	62,50	67,00	74,00	80,50
	P	30	12,60	12,70	12,80	13,00	13,20	13,50	13,60	13,90	14,10
		40	15,50	15,60	15,80	15,90	16,00	16,20	16,30	16,50	16,60
		50			19,50	19,60	19,70	19,80	19,90	20,00	20,10

Q (кВт) = Холодопроизводительность

P (кВт) = Потребляемая мощность

Рабочие условия:

Перегрев на всасывании 10К

Переохлаждение жидкости 0К

R 407 C - точка росы

50 Гц

Компрессор	Температура конденсации °С	Температура кипения, °С									
		-20	-15	-10	-5	0	5	7	10	12,5	
ZR18K4E-PFJ	Q	30	1,60	2,04	2,55	3,15	3,85	4,70	5,05	5,60	6,15
		40	1,38	1,79	2,28	2,84	3,50	4,25	4,55	5,10	5,55
		50			1,93	2,45	3,05	3,75	4,05	4,50	4,90
Только однофазный	P	30	0,76	0,78	0,79	0,80	0,81	0,81	0,81	0,81	0,80
		40	1,02	1,01	1,00	1,00	1,00	1,00	1,00	1,00	1,00
		50			1,28	1,26	1,24	1,24	1,23	1,23	1,23
ZR22K3E-TFD	Q	30	1,88	2,38	3,00	3,75	4,65	5,65	6,10	6,80	7,45
		40	1,60	2,07	2,66	3,40	4,20	5,15	5,60	6,25	6,85
		50			2,27	2,90	3,65	4,55	4,90	5,55	6,05
Только однофазный	P	30	0,95	0,94	0,94	0,94	0,93	0,92	0,92	0,91	0,90
		40	1,21	1,21	1,21	1,21	1,20	1,19	1,18	1,17	1,15
		50			1,56	1,56	1,55	1,53	1,52	1,50	1,48
ZR28K3E-TFD	Q	30	2,45	3,10	3,90	4,90	6,05	7,35	7,90	8,80	9,60
		40	2,08	2,69	3,45	4,40	5,45	6,70	7,25	8,10	8,85
		50			2,95	3,80	4,75	5,90	6,40	7,15	7,85
Только однофазный	P	30	1,22	1,21	1,21	1,20	1,20	1,18	1,18	1,16	1,15
		40	1,55	1,56	1,56	1,56	1,55	1,53	1,52	1,50	1,48
		50			2,00	2,00	1,99	1,97	1,95	1,93	1,90
ZR34K3E-TFD	Q	30	2,90	3,70	4,65	5,80	7,20	8,75	9,40	10,50	11,45
		40	2,48	3,20	4,10	5,20	6,50	7,95	8,60	9,60	10,55
		50			3,50	4,50	5,65	7,00	7,60	8,55	9,35
Только однофазный	P	30	1,43	1,42	1,41	1,41	1,40	1,38	1,38	1,36	1,34
		40	1,83	1,83	1,83	1,83	1,82	1,80	1,78	1,76	1,74
		50			2,36	2,36	2,35	2,32	2,30	2,27	2,24
ZR40K3E-TFD	Q	30	3,45	4,35	5,45	6,85	8,45	10,25	11,05	12,35	13,45
		40	2,90	3,75	4,85	6,10	7,65	9,35	10,10	11,30	12,35
		50			4,15	5,30	6,65	8,20	8,90	10,00	11,00
Только однофазный	P	30	1,68	1,67	1,67	1,66	1,65	1,64	1,63	1,61	1,59
		40	2,15	2,15	2,15	2,15	2,14	2,11	2,10	2,07	2,04
		50			2,76	2,76	2,75	2,71	2,69	2,66	2,62
ZR48K3E-TFD	Q	30	4,30	5,55	6,95	8,55	10,45	12,60	13,55	15,10	16,50
		40	3,75	4,90	6,20	7,75	9,50	11,55	12,45	13,90	15,20
		50			5,35	6,75	8,30	10,20	11,00	12,30	13,50
Только однофазный	P	30	2,11	2,12	2,11	2,09	2,06	1,99	1,96	1,90	1,85
		40	2,66	2,68	2,68	2,67	2,64	2,59	2,57	2,52	2,47
		50			3,33	3,32	3,31	3,27	3,25	3,21	3,17
ZR49K3E-TFD	Q	30	4,20	5,45	6,90	8,60	10,55	12,80	13,80	15,40	16,80
		40	3,65	4,75	6,10	7,65	9,45	11,55	12,45	13,95	15,20
		50			5,20	6,55	8,15	10,05	10,85	12,20	13,40
Только для тандема	P	30	1,96	1,98	1,98	1,99	1,99	2,02	2,03	2,06	2,09
		40	2,53	2,56	2,57	2,58	2,58	2,59	2,59	2,61	2,62
		50			3,27	3,29	3,30	3,30	3,30	3,31	3,32
ZR61KCE-TFD	Q	30	4,85	6,40	8,20	10,30	12,80	15,70	16,90	19,00	20,80
		40	4,15	5,60	7,25	9,20	11,50	14,15	15,30	17,20	18,90
		50			6,20	7,95	10,05	12,45	13,50	15,20	16,80
Только однофазный	P	30	2,44	2,46	2,48	2,49	2,52	2,58	2,61	2,68	2,76
		40	3,03	3,10	3,14	3,16	3,18	3,21	3,22	3,26	3,30
		50			3,92	3,97	4,00	4,02	4,03	4,05	4,07
ZR72KCE-TFD	Q	30	6,40	8,10	10,15	12,60	15,50	18,80	20,30	22,70	24,90
		40	5,30	7,05	9,05	11,30	13,90	16,90	18,20	20,30	22,20
		50			7,55	9,70	12,10	14,75	15,90	17,80	19,50
Только однофазный	P	30	2,82	2,86	2,89	2,90	2,92	2,95	2,97	3,01	3,05
		40	3,55	3,62	3,66	3,67	3,68	3,69	3,70	3,71	3,73
		50			4,59	4,63	4,65	4,66	4,66	4,66	4,66
ZR81KCE-TFD	Q	30	6,85	8,95	11,35	14,10	17,30	21,00	22,60	25,20	27,60
		40	5,75	7,80	10,05	12,65	15,60	19,00	20,60	23,00	25,30
		50			8,55	10,90	13,60	16,70	18,10	20,40	22,40
Только однофазный	P	30	3,12	3,16	3,19	3,22	3,26	3,31	3,34	3,39	3,44
		40	4,01	4,05	4,07	4,09	4,12	4,17	4,19	4,24	4,28
		50			5,25	5,25	5,25	5,25	5,30	5,30	5,35

Q (кВт) = Холодопроизводительность

P (кВт) = Потребляемая мощность

Рабочие условия:

Перегрев на всасывании 10K

Переохлаждение жидкости 0K

R 407 C - точка росы

50 Гц

Компрессор	Температура конденсации °С		Температура кипения, °С								
			-20	-15	-10	-5	0	5	7	10	12,5
ZR90K3E-TWD	Q	30	7,60	9,90	12,60	15,80	19,50	23,90	25,80	28,80	31,50
		40	6,50	8,60	11,05	13,95	17,30	21,30	23,00	25,80	28,30
		50			9,55	12,15	15,20	18,70	20,30	22,80	25,10
	P	30	3,94	3,92	3,86	3,83	3,84	3,95	4,03	4,19	4,37
		40	4,71	4,80	4,80	4,76	4,71	4,70	4,71	4,75	4,82
		50			6,00	6,05	6,00	5,95	5,95	5,90	5,90
ZR11M3E-TWD	Q	30	9,90	12,55	15,70	19,30	23,60	28,60	31,00	34,50	37,50
		40	8,60	11,05	13,90	17,20	21,10	25,70	27,70	31,00	34,00
		50			12,05	15,10	18,60	22,70	24,50	27,50	30,00
	P	30	4,65	4,63	4,61	4,58	4,54	4,51	4,50	4,49	4,48
		40	5,70	5,75	5,75	5,75	5,70	5,70	5,65	5,65	5,65
		50			7,15	7,15	7,15	7,15	7,15	7,15	7,15
ZR12M3E-TWD	Q	30	11,75	14,75	18,30	22,50	27,30	33,00	35,50	39,50	43,00
		40	10,25	13,00	16,30	20,10	24,50	29,70	32,00	35,50	39,00
		50			14,10	17,50	21,60	26,30	28,30	31,50	34,50
	P	30	5,25	5,25	5,25	5,15	5,10	5,10	5,15	5,20	5,30
		40	6,35	6,50	6,55	6,50	6,45	6,40	6,40	6,40	6,40
		50			8,05	8,20	8,20	8,15	8,15	8,10	8,10
ZR16M3E-TWD	Q	30	14,50	18,20	22,60	27,70	33,50	40,50	43,50	48,50	53,00
		40	12,65	16,00	20,00	24,70	30,00	36,50	39,50	44,00	48,00
		50			17,40	21,50	26,50	32,00	34,50	39,00	42,50
	P	30	6,45	6,50	6,50	6,50	6,55	6,70	6,80	6,95	7,15
		40	7,85	8,00	8,10	8,10	8,10	8,15	8,20	8,25	8,35
		50			10,10	10,20	10,20	10,30	10,30	10,30	10,30
ZR19M3E-TWD	Q	30	17,60	22,10	27,40	33,50	41,00	49,50	53,00	59,00	64,50
		40	15,40	19,50	24,40	30,00	37,00	44,50	48,00	53,50	58,50
		50			21,20	26,30	32,50	39,50	42,50	47,50	52,00
	P	30	7,85	7,85	7,75	7,75	7,85	8,25	8,50	8,95	9,50
		40	9,50	9,75	9,80	9,75	9,70	9,75	9,80	10,00	10,20
		50			12,30	12,40	12,30	12,30	12,30	12,30	12,30
ZR250KCE-TWD	Q	30	23,30	29,30	36,50	45,00	54,50	66,00	70,50	78,50	85,50
		40	20,10	25,70	32,00	40,00	49,00	59,50	64,00	71,50	78,00
		50			27,50	34,50	42,50	52,00	56,50	63,00	69,50
	P	30	9,95	10,00	10,20	10,30	10,30	10,30	10,20	10,10	9,90
		40	12,50	12,50	12,60	12,70	12,90	13,00	13,00	13,00	13,00
		50			15,90	15,90	16,10	16,30	16,30	16,40	16,50
ZR310KCE-TWD	Q	30	28,50	36,50	46,00	57,00	69,50	84,50	91,00	101,5	111,0
		40	24,00	31,00	39,50	49,50	61,50	75,00	81,00	90,50	99,50
		50			33,50	42,50	53,00	65,00	70,50	79,00	87,00
	P	30	12,30	12,50	12,70	12,90	13,20	13,50	13,70	13,90	14,10
		40	15,60	15,60	15,70	15,80	16,00	16,30	16,40	16,60	16,80
		50			19,90	19,90	20,00	20,20	20,20	20,40	20,50
ZR380KCE-TWD	Q	30	35,00	44,00	54,50	67,00	82,00	99,50	107,0	120,0	131,5
		40	30,50	39,50	49,00	60,50	74,00	89,50	96,50	108,0	118,0
		50			42,50	53,00	65,50	79,50	85,50	96,00	105,0
Предварительные данные	P	30	15,00	15,40	15,90	16,20	16,40	16,40	16,40	16,20	15,90
		40	18,90	19,10	19,50	19,90	20,30	20,60	20,70	20,70	20,70
		50			24,50	24,70	25,00	25,30	25,40	25,60	25,70

Q (кВт) = Холодопроизводительность

P (кВт) = Потребляемая мощность

Рабочие условия:

Перегрев на всасывании 10K

Переохлаждение жидкости 0K

R 407 C - точка росы

50 Гц

Тандем в сборе	Температура конденсации °С	Температура кипения, °С									
		-20	-15	-10	-5	0	5	7	10	12,5	
ZRT98K3E-TFD	Q	30	8,45	10,90	13,80	17,20	21,10	25,60	27,60	31,00	33,50
		40	7,30	9,50	12,15	15,30	18,90	23,10	24,90	27,90	30,50
		50			10,35	13,10	16,30	20,10	21,70	24,40	26,80
	P	30	3,92	3,95	3,97	3,97	3,99	4,03	4,06	4,11	4,17
		40	5,05	5,10	5,15	5,15	5,15	5,15	5,20	5,20	5,25
		50			6,55	6,60	6,60	6,60	6,60	6,60	6,65
ZRT122K3E-TFD	Q	30	9,70	12,80	16,50	20,80	25,80	31,50	34,00	38,00	41,50
		40	8,30	11,10	14,50	18,50	23,10	28,50	31,00	34,50	38,00
		50			12,35	15,90	20,00	24,90	27,00	30,50	33,50
	P	30	4,85	4,91	4,97	5,05	5,10	5,20	5,25	5,40	5,50
		40	6,05	6,20	6,25	6,35	6,40	6,45	6,45	6,50	6,55
		50			7,80	7,95	8,00	8,05	8,05	8,10	8,10
ZRT144KCE-TFD	Q	30	12,75	16,20	20,30	25,20	31,00	37,50	40,50	45,50	49,50
		40	10,60	14,10	18,10	22,60	27,80	34,00	36,50	40,50	44,50
		50			15,10	19,40	24,20	29,50	32,00	35,50	39,00
	P	30	5,65	5,70	5,75	5,80	5,85	5,90	5,95	6,00	6,10
		40	7,10	7,25	7,30	7,35	7,35	7,40	7,40	7,40	7,45
		50			9,15	9,25	9,30	9,30	9,30	9,30	9,30
ZRT162KCE-TFD	Q	30	13,70	17,90	22,70	28,20	34,50	42,00	45,00	50,50	55,50
		40	11,50	15,60	20,10	25,30	31,00	38,00	41,00	46,00	50,50
		50			17,10	21,80	27,20	33,50	36,00	40,50	45,00
	P	30	6,25	6,35	6,40	6,45	6,50	6,60	6,65	6,75	6,90
		40	8,05	8,10	8,15	8,20	8,25	8,35	8,40	8,45	8,55
		50			10,50	10,50	10,50	10,50	10,60	10,60	10,70
ZRT180K3E-TWD	Q	30	15,30	19,80	24,90	31,00	38,00	46,00	50,00	56,00	61,00
		40	13,50	17,70	22,40	27,80	34,00	41,50	45,00	50,50	55,00
		50			19,30	24,10	29,70	36,50	39,50	44,00	48,50
	P	30	7,45	7,60	7,65	7,70	7,75	7,80	7,80	7,85	7,90
		40	9,30	9,45	9,60	9,65	9,65	9,65	9,65	9,65	9,60
		50			11,80	12,00	12,10	12,10	12,10	12,00	12,00
ZRT220K3E-TWD	Q	30	19,20	24,60	31,00	38,50	47,00	57,00	61,50	68,50	75,00
		40	17,00	21,80	27,50	34,00	42,00	51,00	55,50	62,00	68,00
		50			23,90	29,80	36,50	45,00	48,50	54,50	60,00
	P	30	9,50	9,55	9,55	9,50	9,45	9,40	9,40	9,40	9,40
		40	11,80	11,90	11,90	11,90	11,90	11,80	11,80	11,70	11,70
		50			14,80	14,90	14,90	14,90	14,80	14,80	14,70
ZRT240K3E-TWD	Q	30	22,20	28,60	36,00	44,50	54,50	66,50	71,50	80,00	87,50
		40	19,60	25,30	32,00	39,50	48,50	59,50	64,00	71,50	78,50
		50			27,60	34,50	42,50	52,00	56,50	63,00	69,50
	P	30	10,90	10,90	10,90	10,90	10,80	10,80	10,80	10,80	10,80
		40	13,40	13,60	13,70	13,70	13,70	13,60	13,50	13,50	13,40
		50			16,90	17,10	17,10	17,10	17,10	17,00	16,90
ZRU280K3E-TWD	Q	30	24,70	32,00	40,00	49,50	61,00	74,00	80,00	89,50	98,00
		40	21,60	28,40	36,00	44,50	54,50	66,50	72,00	80,50	88,00
		50			31,00	38,50	47,50	58,00	63,00	70,50	77,50
	P	30	11,70	11,90	12,00	12,10	12,20	12,40	12,40	12,60	12,80
		40	14,60	14,90	15,00	15,10	15,20	15,20	15,20	15,30	15,30
		50			18,60	18,80	18,90	19,00	19,00	19,00	19,10
ZRT320K3E-TWD	Q	30	27,20	35,50	44,50	55,00	67,50	82,00	88,50	99,00	108,5
		40	23,60	31,50	40,00	49,50	60,50	73,50	79,50	89,00	97,50
		50			34,00	42,50	52,50	64,50	69,50	78,00	86,00
	P	30	12,60	12,80	13,10	13,30	13,50	13,90	14,10	14,40	14,80
		40	15,70	16,10	16,40	16,50	16,70	16,80	16,90	17,10	17,20
		50			20,20	20,50	20,80	20,90	21,00	21,10	21,20
ZRT380K3E-TWD	Q	30	36,50	45,50	56,00	68,00	83,00	100,0	108,0	120,0	131,5
		40	29,90	38,50	48,50	60,00	74,00	90,00	97,00	108,5	119,0
		50			41,50	52,50	65,00	79,50	86,00	96,50	105,5
	P	30	16,50	16,90	17,00	17,00	16,90	16,80	16,80	16,80	16,90
		40	20,20	20,80	21,10	21,10	20,90	20,70	20,70	20,60	20,50
		50			25,70	26,00	26,00	25,90	25,80	25,70	25,60

Q (кВт) = Холодопроизводительность

P (кВт) = Потребляемая мощность

Рабочие условия:

Перегрев на всасывании 10K

Переохлаждение жидкости 0K

R 134a

50 Гц

Компрессор	Температура конденсации °С	Температура кипения, °С									
		-20	-15	-10	-5	0	5	7	10	12,5	
ZR18K4E-PFJ	Q	30	0,92	1,24	1,62	2,07	2,58	3,20	3,45	3,85	
		40	0,77	1,07	1,43	1,83	2,31	2,85	3,10	3,45	3,80
		50		0,90	1,22	1,60	2,02	2,52	2,73	3,10	3,40
Только однофазный	P	30	0,66	0,66	0,67	0,67	0,68	0,68	0,68	0,67	
		40	0,79	0,78	0,78	0,79	0,80	0,81	0,81	0,82	0,82
		50		0,95	0,94	0,94	0,95	0,96	0,97	0,98	0,99
ZR22K3E-TFD	Q	30	1,22	1,59	2,05	2,60	3,25	4,00	4,35	4,90	
		40	1,06	1,40	1,81	2,32	2,90	3,60	3,90	4,40	4,85
		50		1,16	1,55	2,01	2,55	3,20	3,45	3,90	4,30
	P	30	0,72	0,72	0,71	0,70	0,69	0,67	0,66	0,64	
		40	0,92	0,91	0,90	0,89	0,88	0,87	0,86	0,85	0,84
		50		1,18	1,16	1,14	1,12	1,11	1,10	1,09	1,08
ZR28K3E-TFD	Q	30	1,53	2,02	2,64	3,40	4,25	5,30	5,70	6,40	
		40	1,36	1,78	2,34	3,00	3,80	4,70	5,10	5,75	6,30
		50		1,55	2,04	2,64	3,35	4,20	4,55	5,10	5,60
	P	30	0,89	0,90	0,90	0,89	0,87	0,85	0,85	0,84	
		40	1,12	1,14	1,15	1,15	1,13	1,12	1,12	1,11	1,11
		50		1,44	1,45	1,45	1,44	1,42	1,42	1,41	1,40
ZR34K3E-TFD	Q	30	1,95	2,52	3,20	4,05	5,00	6,10	6,60	7,40	
		40	1,69	2,23	2,86	3,60	4,50	5,50	6,00	6,70	7,40
		50		1,91	2,48	3,15	3,95	4,90	5,30	6,00	6,60
	P	30	1,10	1,09	1,07	1,05	1,03	1,01	1,00	0,99	
		40	1,40	1,39	1,37	1,35	1,33	1,30	1,30	1,28	1,28
		50		1,76	1,74	1,72	1,69	1,66	1,65	1,64	1,63
ZR40K3E-TFD	Q	30	2,22	2,90	3,75	4,75	5,85	7,10	7,65	8,50	
		40	1,83	2,47	3,25	4,15	5,20	6,40	6,95	7,75	8,50
		50		2,08	2,78	3,60	4,60	5,70	6,20	6,95	7,65
	P	30	1,20	1,17	1,15	1,15	1,14	1,14	1,13	1,12	
		40	1,61	1,56	1,53	1,51	1,50	1,50	1,50	1,49	1,49
		50		2,01	1,95	1,92	1,90	1,89	1,89	1,89	1,88
ZR48K3E-TFD	Q	30	2,72	3,55	4,55	5,70	7,05	8,65	9,35	10,50	
		40	2,28	3,10	4,05	5,10	6,35	7,80	8,45	9,45	10,40
		50		2,55	3,40	4,40	5,55	6,85	7,45	8,40	9,25
	P	30	1,39	1,39	1,40	1,41	1,41	1,40	1,39	1,37	
		40	1,84	1,81	1,80	1,80	1,81	1,83	1,83	1,83	1,82
		50		2,35	2,30	2,28	2,27	2,28	2,29	2,30	2,31
ZR61KCE-TFD	Q	30	3,45	4,55	5,80	7,25	9,00	11,00	11,90	13,35	
		40	3,05	4,05	5,20	6,55	8,10	9,95	10,75	12,10	13,30
		50		3,50	4,55	5,75	7,20	8,85	9,60	10,80	11,90
	P	30	1,67	1,71	1,73	1,75	1,76	1,78	1,79	1,80	
		40	2,07	2,11	2,14	2,16	2,18	2,20	2,22	2,24	2,26
		50		2,62	2,65	2,67	2,69	2,71	2,73	2,75	2,77
ZR72KCE-TFD	Q	30	4,30	5,55	7,05	8,80	10,85	13,25	14,30	16,00	
		40	3,75	4,80	6,15	7,80	9,70	11,90	12,90	14,45	15,80
		50		4,15	5,30	6,75	8,45	10,45	11,35	12,80	14,10
	P	30	2,02	2,01	2,01	2,02	2,04	2,06	2,07	2,09	
		40	2,59	2,57	2,56	2,57	2,58	2,60	2,61	2,62	2,63
		50		3,27	3,24	3,23	3,23	3,24	3,25	3,26	3,26
ZR81KCE-TFD	Q	30	4,90	6,20	7,85	9,75	12,00	14,60	15,80	17,60	
		40	4,30	5,55	7,00	8,75	10,80	13,20	14,25	16,00	17,50
		50		4,80	6,15	7,70	9,55	11,75	12,70	14,25	15,60
	P	30	2,25	2,28	2,29	2,30	2,31	2,33	2,35	2,37	
		40	2,81	2,84	2,86	2,87	2,89	2,92	2,93	2,96	2,99
		50		3,55	3,57	3,58	3,60	3,62	3,64	3,67	3,70
ZR90K3E-TWD	Q	30		6,75	8,50	10,60	13,00	15,80	17,10	19,10	20,90
		40		6,00	7,60	9,50	11,75	14,35	15,50	17,40	19,00
		50			6,70	8,40	10,45	12,80	13,85	15,50	17,10
	P	30		2,70	2,72	2,74	2,76	2,79	2,80	2,82	2,84
		40		3,36	3,39	3,41	3,41	3,41	3,41	3,41	3,42
		50			4,15	4,18	4,20	4,21	4,21	4,21	4,21

Q (кВт) = Холодопроизводительность

P (кВт) = Потребляемая мощность

Рабочие условия:

Перегрев на всасывании 10K

Переохлаждение жидкости 0K

R 134a

50 Гц

Компрессор	Температура конденсации °C	Температура кипения, ° C								
		-20	-15	-10	-5	0	5	7	10	12,5
ZR11M3E-TWD	Q	30	8,15	10,30	12,90	15,90	19,50	21,00	23,50	25,80
		40	7,35	9,25	11,60	14,45	17,70	19,20	21,50	23,60
		50		8,20	10,25	12,80	15,70	17,10	19,20	21,10
	P	30	3,17	3,23	3,29	3,34	3,38	3,40	3,42	3,44
		40	3,93	4,01	4,07	4,11	4,15	4,16	4,17	4,18
		50		4,90	4,99	5,05	5,10	5,15	5,15	5,15
ZR12M3E-TWD	Q	30	9,45	11,90	14,95	18,50	22,60	24,40	27,30	29,90
		40	8,50	10,75	13,45	16,70	20,50	22,20	24,90	27,30
		50		9,50	11,90	14,80	18,20	19,80	22,20	24,40
	P	30	3,64	3,71	3,78	3,84	3,89	3,91	3,93	3,95
		40	4,52	4,60	4,67	4,73	4,76	4,78	4,79	4,80
		50		5,65	5,75	5,80	5,85	5,90	5,90	5,90
ZR16M3E-TWD	Q	30	11,60	14,65	18,30	22,70	27,70	29,90	33,50	36,50
		40	10,45	13,20	16,50	20,50	25,20	27,30	30,50	33,50
		50		11,70	14,60	18,20	22,40	24,30	27,30	30,00
	P	30	4,39	4,44	4,51	4,61	4,76	4,83	4,95	5,05
		40	5,60	5,70	5,75	5,80	5,90	5,95	6,00	6,10
		50		7,00	7,05	7,15	7,20	7,25	7,30	7,35
ZR19M3E-TWD	Q	30	13,70	17,30	21,80	27,00	33,00	36,00	40,00	44,00
		40	12,25	15,60	19,60	24,40	30,00	32,50	36,50	40,00
		50		13,65	17,40	21,70	26,80	29,10	32,50	36,00
	P	30	5,55	5,60	5,65	5,65	5,60	5,60	5,55	5,50
		40	6,80	6,85	6,90	6,95	6,95	6,95	6,90	6,90
		50		8,40	8,50	8,55	8,55	8,60	8,60	8,60
ZR250KCE-TWD	Q	30	18,80	23,60	29,30	36,00	44,00	47,50	53,00	58,00
		40	16,60	21,00	26,30	32,50	39,50	43,00	48,00	53,00
		50		18,40	23,10	28,80	35,50	38,50	43,00	47,50
Предварительные данные	P	30	7,10	7,15	7,20	7,30	7,45	7,50	7,60	7,70
		40	8,75	8,80	8,85	8,95	9,05	9,10	9,20	9,30
		50		10,90	11,00	11,00	11,10	11,20	11,30	11,30

Q (кВт) = Холодопроизводительность

P (кВт) = Потребляемая мощность

Рабочие условия:

Перегрев на всасывании 10K

Переохлаждение жидкости 0K

R 134a

50 Гц

Тандем в сборе	Температура конденсации °С		Температура кипения, °С								
			-20	-15	-10	-5	0	5	7	10	12,5
ZRT144KCE-TFD	Q	30	8,65	11,10	14,05	17,60	21,70	26,50	28,60	32,00	
		40	7,45	9,65	12,35	15,60	19,40	23,80	25,80	28,90	31,50
		50		8,25	10,60	13,50	16,90	20,90	22,70	25,60	28,20
	P	30	4,04	4,02	4,02	4,05	4,08	4,13	4,15	4,18	
		40	5,20	5,15	5,15	5,15	5,15	5,20	5,20	5,25	5,25
		50		6,55	6,50	6,45	6,45	6,50	6,50	6,50	6,55
ZRT162KCE-TFD	Q	30	9,75	12,45	15,70	19,50	24,00	29,20	31,50	35,50	
		40	8,60	11,05	14,00	17,50	21,60	26,40	28,50	32,00	35,00
		50		9,60	12,25	15,40	19,10	23,50	25,40	28,50	31,50
	P	30	4,50	4,56	4,59	4,60	4,63	4,67	4,69	4,74	
		40	5,60	5,70	5,70	5,75	5,80	5,85	5,85	5,90	6,00
		50		7,10	7,15	7,15	7,20	7,25	7,30	7,35	7,40
ZRT180K3E-TWD	Q	30		13,55	17,10	21,20	26,00	31,50	34,00	38,00	41,50
		40		12,00	15,30	19,10	23,50	28,70	31,00	34,50	38,00
		50			13,40	16,80	20,90	25,60	27,70	31,00	34,00
	P	30		5,40	5,45	5,50	5,50	5,55	5,60	5,65	5,70
		40		6,75	6,80	6,80	6,80	6,80	6,80	6,80	6,85
		50			8,30	8,35	8,40	8,45	8,45	8,40	8,40
ZRT220K3E-TWD	Q	30		16,30	20,60	25,70	32,00	39,00	42,00	47,00	51,50
		40		14,65	18,50	23,20	28,80	35,50	38,50	43,00	47,00
		50			16,40	20,50	25,50	31,50	34,00	38,50	42,00
	P	30		6,35	6,45	6,60	6,70	6,75	6,80	6,85	6,85
		40		7,90	8,00	8,15	8,25	8,30	8,30	8,35	8,35
		50			9,80	9,95	10,10	10,20	10,20	10,30	10,30
ZRT240K3E-TWD	Q	30		18,80	23,90	29,90	37,00	45,00	49,00	54,50	60,00
		40		17,00	21,50	26,90	33,50	41,00	44,50	49,50	54,50
		50			19,00	23,80	29,60	36,50	39,50	44,50	49,00
	P	30		7,25	7,40	7,55	7,65	7,80	7,80	7,85	7,90
		40		9,05	9,20	9,35	9,45	9,55	9,55	9,60	9,60
		50			11,30	11,40	11,60	11,70	11,80	11,80	11,80
ZRU280K3E-TWD	Q	30		21,00	26,50	33,00	41,00	50,50	54,50	61,00	66,50
		40		19,00	23,90	30,00	37,50	46,00	49,50	55,50	61,00
		50			21,20	26,60	33,00	40,50	44,00	49,50	54,50
	P	30		8,05	8,15	8,30	8,45	8,65	8,75	8,90	9,00
		40		10,20	10,30	10,40	10,50	10,70	10,70	10,80	10,90
		50			12,60	12,80	13,00	13,10	13,10	13,20	13,30
ZRT320K3E-TWD	Q	30		23,10	29,30	36,50	45,50	55,50	60,00	67,00	73,00
		40		20,80	26,40	33,00	41,00	50,50	54,50	61,00	67,00
		50			23,40	29,20	36,50	45,00	48,50	54,50	60,00
	P	30		8,75	8,85	9,05	9,25	9,55	9,65	9,90	10,10
		40		11,20	11,40	11,50	11,60	11,80	11,90	12,00	12,10
		50			13,90	14,10	14,30	14,40	14,50	14,60	14,60
ZRT380K3E-TWD	Q	30		27,50	34,50	43,50	54,00	66,50	71,50	80,00	88,00
		40		24,50	31,00	39,50	49,00	60,00	65,00	73,00	80,00
		50			27,40	35,00	43,50	53,50	58,00	65,50	71,50
	P	30		11,10	11,20	11,30	11,30	11,20	11,20	11,10	11,00
		40		13,60	13,70	13,90	13,90	13,90	13,90	13,80	13,80
		50			16,80	17,00	17,10	17,20	17,20	17,20	17,20

Q (кВт) = Холодопроизводительность

P (кВт) = Потребляемая мощность

Рабочие условия:

Перегрев на всасывании 10К

Переохлаждение жидкости 0К

R 22

50 Гц

Компрессор	Температура конденсации °С	Температура кипения, °С									
		-20	-15	-10	-5	0	5	7	10	12,5	
ZR18K4-PFJ	Q	30	1,75	2,20	2,72	3,35	4,00	4,80	5,15	5,70	6,15
		40	1,52	1,96	2,46	3,00	3,65	4,40	4,70	5,20	5,65
		50			2,13	2,66	3,25	3,95	4,20	4,65	5,05
Только однофазный	P	30	0,81	0,82	0,83	0,84	0,84	0,84	0,84	0,84	0,83
		40	1,04	1,03	1,02	1,02	1,02	1,02	1,02	1,02	1,02
		50			1,29	1,26	1,24	1,24	1,23	1,23	1,24
ZR22K3E-TFD	Q	30	2,10	2,67	3,35	4,10	4,95	5,95	6,35	7,05	7,65
		40	1,85	2,38	3,00	3,70	4,45	5,35	5,75	6,40	6,95
		50			2,61	3,25	4,00	4,85	5,20	5,75	6,25
	P	30	0,99	0,99	0,99	0,98	0,97	0,95	0,95	0,94	0,94
		40	1,28	1,27	1,26	1,25	1,25	1,24	1,24	1,24	1,25
		50			1,65	1,62	1,59	1,58	1,57	1,57	1,57
ZR28K3E-TFD	Q	30	2,82	3,55	4,40	5,35	6,45	7,70	8,25	9,10	9,85
		40	2,50	3,20	3,95	4,85	5,85	7,00	7,50	8,30	9,00
		50			3,50	4,30	5,25	6,30	6,75	7,50	8,15
	P	30	1,28	1,27	1,26	1,25	1,23	1,21	1,20	1,19	1,19
		40	1,61	1,61	1,60	1,59	1,57	1,55	1,54	1,53	1,52
		50			2,02	2,00	1,98	1,96	1,95	1,94	1,93
ZR34K3E-TFD	Q	30	3,35	4,25	5,25	6,40	7,70	9,20	9,80	10,85	11,75
		40	3,00	3,80	4,70	5,75	7,00	8,35	8,95	9,90	10,75
		50			4,15	5,15	6,25	7,50	8,05	8,95	9,75
	P	30	1,52	1,51	1,50	1,48	1,46	1,44	1,43	1,42	1,41
		40	1,91	1,91	1,90	1,88	1,86	1,83	1,82	1,81	1,80
		50			2,39	2,37	2,34	2,31	2,30	2,29	2,28
ZR40K3E-TFD	Q	30	4,00	5,00	6,15	7,50	9,05	10,80	11,55	12,80	13,85
		40	3,55	4,45	5,55	6,80	8,20	9,85	10,55	11,70	12,70
		50			4,90	6,05	7,35	8,85	9,50	10,55	11,50
	P	30	1,79	1,78	1,77	1,75	1,72	1,70	1,69	1,67	1,66
		40	2,24	2,24	2,23	2,21	2,19	2,16	2,15	2,13	2,12
		50			2,80	2,78	2,76	2,73	2,71	2,69	2,67
ZR48K3E-TFD	Q	30	4,75	6,00	7,40	9,05	10,90	13,00	13,90	15,40	16,70
		40	4,15	5,40	6,70	8,25	10,00	11,95	12,80	14,20	15,50
		50			5,90	7,30	8,90	10,75	11,55	12,80	13,95
	P	30	2,29	2,30	2,30	2,27	2,23	2,16	2,12	2,06	2,01
		40	2,85	2,85	2,84	2,83	2,80	2,75	2,72	2,68	2,63
		50			3,52	3,49	3,46	3,42	3,39	3,36	3,32
ZR49K3E-TFD	Q	30	3,75	5,15	6,75	8,65	10,75	13,10	14,10	15,70	17,10
		40	3,20	4,45	5,95	7,70	9,70	11,90	12,90	14,40	15,80
		50			5,15	6,70	8,50	10,55	11,45	12,90	14,15
Только для тандемов	P	30	2,19	2,21	2,23	2,25	2,27	2,31	2,33	2,37	2,41
		40	2,65	2,68	2,70	2,71	2,72	2,74	2,75	2,77	2,80
		50			3,28	3,29	3,29	3,30	3,30	3,31	3,33
ZR61KCE-TFD	Q	30	5,55	7,10	8,95	11,05	13,45	16,00	17,10	18,80	20,20
		40	4,85	6,25	7,95	9,95	12,20	14,70	15,70	17,30	18,70
		50			6,90	8,70	10,80	13,10	14,05	15,60	16,90
	P	30	2,42	2,47	2,51	2,54	2,59	2,68	2,73	2,82	2,91
		40	3,02	3,08	3,12	3,15	3,20	3,29	3,34	3,43	3,53
		50			3,89	3,90	3,94	4,01	4,05	4,13	4,22
ZR72KCE-TFD	Q	30	7,35	9,20	11,30	13,65	16,30	19,40	20,70	22,80	24,70
		40	6,50	8,25	10,20	12,45	14,95	17,80	19,00	21,00	22,70
		50			8,95	11,00	13,35	15,90	17,10	18,90	20,50
	P	30	3,16	3,16	3,16	3,17	3,19	3,22	3,24	3,27	3,31
		40	3,90	3,88	3,87	3,87	3,88	3,89	3,90	3,92	3,95
		50			4,80	4,78	4,78	4,78	4,78	4,79	4,81
ZR81KCE-TFD	Q	30	7,95	10,05	12,50	15,20	18,20	21,50	22,80	24,90	26,70
		40	7,10	8,95	11,20	13,85	16,80	20,00	21,30	23,50	25,30
		50			9,85	12,20	14,95	18,00	19,30	21,40	23,20
	P	30	3,31	3,35	3,39	3,43	3,48	3,54	3,57	3,62	3,67
		40	4,09	4,14	4,18	4,22	4,27	4,32	4,34	4,39	4,43
		50			5,15	5,20	5,25	5,30	5,30	5,35	5,40

Q (кВт) = Холодопроизводительность

P (кВт) = Потребляемая мощность

Рабочие условия:

Перегрев на всасывании 10K

Переохлаждение жидкости 0K

R 22

50 Гц

Компрессор	Температура конденсации °C	Температура кипения, °C									
		-20	-15	-10	-5	0	5	7	10	12,5	
ZR90K3E-TWD	Q	30	8,45	10,90	13,55	16,50	19,90	23,80	25,50	28,30	31,00
		40	7,35	9,65	12,10	14,80	17,90	21,40	23,00	25,60	27,90
		50			10,85	13,35	16,10	19,40	20,80	23,20	25,30
	P	30	3,93	4,00	4,04	4,05	4,06	4,07	4,08	4,11	4,13
		40	4,83	4,90	4,93	4,94	4,93	4,93	4,93	4,94	4,95
		50			6,05	6,05	6,05	6,05	6,05	6,05	6,05
ZR11M3E-TWD	Q	30	10,55	13,35	16,50	20,10	24,20	28,90	31,00	34,50	37,50
		40	9,30	11,95	14,95	18,30	22,10	26,50	28,40	31,50	34,00
		50			13,20	16,30	19,80	23,80	25,50	28,30	31,00
	P	30	4,73	4,76	4,77	4,76	4,75	4,76	4,77	4,79	4,81
		40	5,80	5,85	5,90	5,90	5,90	5,85	5,85	5,85	5,85
		50			7,20	7,25	7,25	7,25	7,25	7,20	7,20
ZR12M3E-TWD	Q	30	12,20	15,40	19,10	23,30	28,00	33,50	36,00	40,00	43,00
		40	10,75	13,85	17,30	21,20	25,60	30,50	33,00	36,50	39,50
		50			15,30	18,90	22,90	27,50	29,60	33,00	35,50
	P	30	5,45	5,45	5,50	5,45	5,45	5,45	5,45	5,50	5,55
		40	6,65	6,75	6,75	6,75	6,75	6,75	6,75	6,70	6,70
		50			8,25	8,30	8,35	8,30	8,30	8,30	8,30
ZR16M3E-TWD	Q	30	14,85	18,80	23,20	28,30	34,00	41,00	44,00	48,50	53,00
		40	13,05	17,00	21,30	26,00	31,50	37,50	40,50	44,50	48,50
		50			18,60	23,20	28,20	34,00	36,50	40,50	44,00
	P	30	6,75	6,80	6,85	6,90	6,95	7,05	7,15	7,25	7,35
		40	8,10	8,25	8,35	8,35	8,40	8,40	8,45	8,45	8,50
		50			10,10	10,20	10,20	10,20	10,20	10,20	10,20
ZR19M3E-TWD	Q	30	19,40	23,90	29,00	35,00	42,00	50,00	53,50	59,00	64,00
		40	16,40	21,00	26,00	32,00	38,50	46,00	49,00	54,00	59,00
		50			23,10	28,50	34,50	41,50	44,50	49,00	53,50
	P	30	7,95	8,00	8,00	8,00	8,05	8,10	8,15	8,25	8,35
		40	9,75	9,90	9,95	9,95	10,00	10,00	10,00	10,00	10,10
		50			12,20	12,30	12,30	12,40	12,40	12,40	12,40
ZR250KCE-TWD	Q	30	24,80	31,00	38,00	45,50	54,50	65,50	70,00	77,50	84,50
		40	21,10	27,40	34,00	41,50	50,00	59,50	64,00	70,50	77,00
		50			29,60	37,00	45,00	54,00	58,00	64,00	69,50
	P	30	10,10	10,30	10,40	10,60	10,80	11,00	11,10	11,30	11,40
		40	12,50	12,70	12,80	12,90	13,10	13,30	13,30	13,50	13,60
		50			15,80	15,90	16,00	16,10	16,20	16,30	16,30
ZR310KC-TWD	Q	30	30,00	37,50	46,50	56,50	68,00	81,00	86,50	96,00	104,0
		40	26,30	33,50	41,50	51,00	62,00	74,50	80,00	88,50	96,50
		50			36,50	45,00	55,50	67,00	72,00	80,50	87,50
	P	30	12,70	12,60	12,60	12,70	13,00	13,50	13,80	14,20	14,70
		40	16,10	15,90	15,80	15,90	16,00	16,30	16,50	16,90	17,20
		50			19,90	19,80	19,90	20,10	20,20	20,40	20,70

Q (кВт) = Холодопроизводительность

P (кВт) = Потребляемая мощность

Рабочие условия:

Перегрев на всасывании 10K

Переохлаждение жидкости 0K

R 22

50 Гц

Тандем в сборе	Температура конденсации °С	Температура кипения, °С	Температура кипения, °С								
			-20	-15	-10	-5	0	5	7	10	12,5
ZRT98K3E-TFD	Q	30	7,45	10,30	13,55	17,30	21,50	26,20	28,20	31,50	34,00
		40	6,40	8,90	11,90	15,40	19,40	23,80	25,80	28,80	31,50
		50			10,30	13,40	17,00	21,10	22,90	25,80	28,30
	P	30	4,37	4,43	4,46	4,50	4,54	4,62	4,66	4,74	4,82
		40	5,30	5,35	5,40	5,40	5,45	5,45	5,50	5,55	5,60
		50			6,55	6,60	6,60	6,60	6,60	6,65	6,65
ZRT122K3E-TFD	Q	30	11,10	14,15	17,90	22,10	26,90	32,00	34,00	37,50	40,50
		40	9,70	12,50	15,90	19,90	24,40	29,40	31,50	34,50	37,50
		50			13,75	17,40	21,60	26,20	28,10	31,00	34,00
	P	30	4,83	4,94	5,00	5,10	5,20	5,35	5,45	5,65	5,80
		40	6,05	6,15	6,25	6,30	6,40	6,60	6,65	6,85	7,05
		50			7,75	7,80	7,85	8,00	8,10	8,25	8,45
ZRT144KCE-TFD	Q	30	14,70	18,40	22,60	27,30	32,50	39,00	41,50	45,50	49,50
		40	13,00	16,50	20,40	24,90	29,90	35,50	38,00	42,00	45,50
		50			17,90	22,00	26,70	32,00	34,00	38,00	41,00
	P	30	6,30	6,30	6,30	6,35	6,40	6,45	6,50	6,55	6,60
		40	7,80	7,75	7,75	7,75	7,75	7,80	7,80	7,85	7,90
		50			9,60	9,55	9,55	9,55	9,55	9,60	9,60
ZRT162KCE-TFD	Q	30	15,90	20,10	25,00	30,50	36,50	43,00	45,50	50,00	53,50
		40	14,20	17,90	22,40	27,70	33,50	40,00	42,50	47,00	50,50
		50			19,70	24,40	29,90	36,00	38,50	43,00	46,50
	P	30	6,60	6,70	6,80	6,85	6,95	7,10	7,15	7,25	7,35
		40	8,20	8,30	8,35	8,45	8,55	8,65	8,70	8,75	8,85
		50			10,30	10,40	10,50	10,60	10,60	10,70	10,80
ZRT180K3E-TWD	Q	30	16,90	21,80	27,10	33,00	40,00	47,50	51,00	56,50	62,00
		40	14,75	19,30	24,20	29,60	35,50	43,00	46,00	51,00	56,00
		50			21,70	26,70	32,50	39,00	41,50	46,50	50,50
	P	30	7,85	8,00	8,10	8,10	8,15	8,15	8,15	8,20	8,25
		40	9,65	9,80	9,85	9,90	9,85	9,85	9,85	9,90	9,90
		50			12,10	12,10	12,10	12,10	12,10	12,10	12,10
ZRT220K3E-TWD	Q	30	21,10	26,70	33,00	40,00	48,50	58,00	62,00	68,50	74,50
		40	18,60	23,90	29,90	36,50	44,00	53,00	56,50	63,00	68,00
		50			26,50	32,50	39,50	47,50	51,00	56,50	61,50
	P	30	9,45	9,55	9,55	9,55	9,50	9,50	9,50	9,55	9,60
		40	11,60	11,70	11,80	11,80	11,80	11,70	11,70	11,70	11,70
		50			14,40	14,50	14,50	14,50	14,50	14,40	14,40
ZRT240K3E-TWD	Q	30	24,40	31,00	38,00	46,50	56,00	67,00	72,00	79,50	86,50
		40	21,50	27,70	34,50	42,50	51,00	61,50	65,50	73,00	79,00
		50			30,50	38,00	46,00	55,00	59,00	65,50	71,00
	P	30	10,90	10,90	11,00	10,90	10,90	10,90	10,90	11,00	11,00
		40	13,30	13,40	13,50	13,50	13,50	13,50	13,50	13,40	13,50
		50			16,50	16,60	16,70	16,60	16,60	16,60	16,60
ZRU280K3E-TWD	Q	30	27,10	34,50	42,50	51,50	62,00	74,50	80,00	88,50	96,00
		40	23,80	31,00	38,50	47,00	57,00	68,00	73,00	81,00	88,00
		50			34,00	42,00	51,00	61,50	66,00	73,00	79,50
	P	30	12,10	12,20	12,30	12,40	12,40	12,50	12,60	12,70	12,90
		40	14,70	15,00	15,10	15,10	15,10	15,20	15,20	15,20	15,30
		50			18,40	18,50	18,60	18,60	18,50	18,50	18,50
ZRT320K3E-TWD	Q	30	29,70	37,50	46,50	56,50	68,00	82,00	88,00	97,50	106,5
		40	26,10	34,00	42,50	52,00	63,00	75,00	80,50	89,00	97,00
		50			37,50	46,50	56,50	67,50	72,50	80,50	87,50
	P	30	13,50	13,60	13,70	13,80	13,90	14,10	14,20	14,50	14,70
		40	16,20	16,50	16,70	16,70	16,80	16,80	16,90	16,90	17,00
		50			20,20	20,40	20,50	20,50	20,50	20,50	20,50
ZRT380K3E-TWD	Q	30	39,00	47,50	58,00	70,00	84,00	100,0	107,0	118,5	128,5
		40	33,00	42,00	52,00	63,50	76,50	91,50	98,00	108,5	117,5
		50			46,00	57,00	69,00	83,00	89,00	98,50	106,5
	P	30	15,90	16,00	16,10	16,10	16,10	16,20	16,30	16,50	16,70
		40	19,50	19,80	19,90	20,00	20,00	20,00	20,00	20,10	20,10
		50			24,50	24,70	24,70	24,70	24,70	24,70	24,70

Q (кВт) = Холодопроизводительность

P (кВт) = Потребляемая мощность

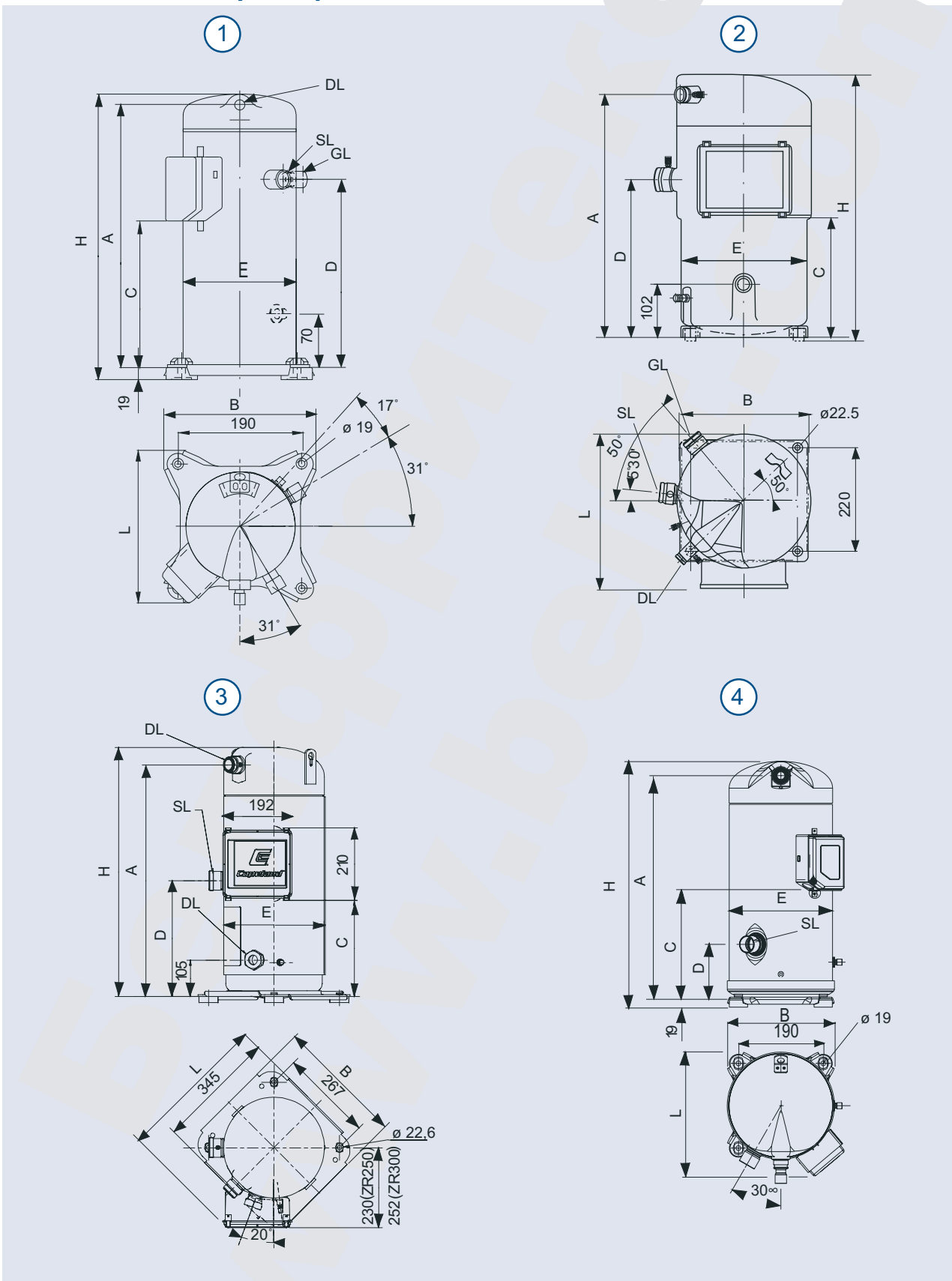
Рабочие условия:

Перегрев на всасывании 10К

Переохлаждение жидкости 0К

Габаритные чертежи

Одиночный компрессор



Габаритные чертежи

Одиночный компрессор

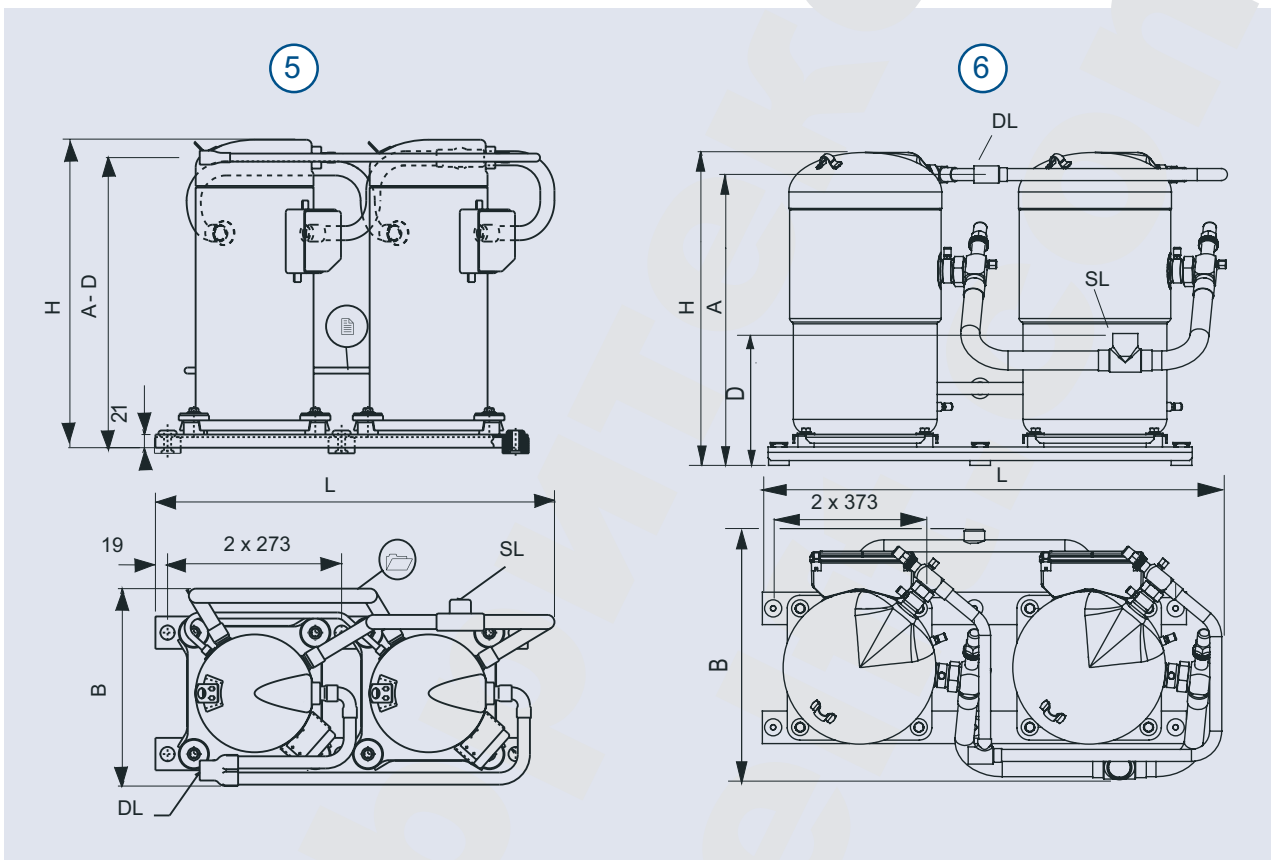
Чертеж №	Модель	Размеры мм							
		A	B	C	D	E	H	L	
1	ZR								
	ZR 18 K/E	338	240	205	245	139	383	192	
	ZR 22 K/E			202				231	
	ZR 28 K/E			222					265
	ZR 34 K/E	361		235	277	405			
	ZR 40 K/E	375		252	294	419			
	ZR 48 K/E	392		233	297	165	436		
	ZR 49 K/E ⁽³⁾	410	457				247		
	ZR 61 K/E								
	ZR 72 K/E	414	462						
	ZR 81 K/E								
	ZP (R410A)								
	ZP 23 K*E	338	240	202	245	167	383	231	
	ZP 26 K*E			222					265
	ZP 32 K*E			358					235
	ZP 41 K*E	371		233	297	185	457	247	
ZP 54 K*E	410								
ZP 67 K/E									
2	ZR								
	ZR 90 K/E	497	268	224	318	283	538	360	
	ZR 11 M/E								
	ZR 12 M/E								
	ZR 16 M/E ⁽²⁾								
	ZR 19 M/E ⁽²⁾	546	591						
ZP (R410A)									
ZP 180 K/E	546	268	224	318	283	591	360		
3	ZR								
	ZR 250 K/E ⁽¹⁾⁽²⁾	667	368	275	333	289	716	432	
	ZR 310 K/E ⁽¹⁾⁽²⁾	660			375	334		449	
	ZR 380 K/E ⁽¹⁾⁽²⁾								
	ZP (R410A)								
	ZP 235 K/E	667	368	275	333	289	716	432	
ZP 295 K/E	660	375			334	449			
4	ZP (R410A)								
	ZP 90 K/E	444	243	202	94	232	495	279	
	ZP 103 K/E	501		243	122		552		
	ZP 120 K/E								
	ZP 137 K/E								

Тандем (1) / Трио (2) собирается производителями системы на месте. «Копланд» обеспечивает полную техническую поддержку.

(3) Компрессоры только для Тандема

Габаритные чертежи

Тандем

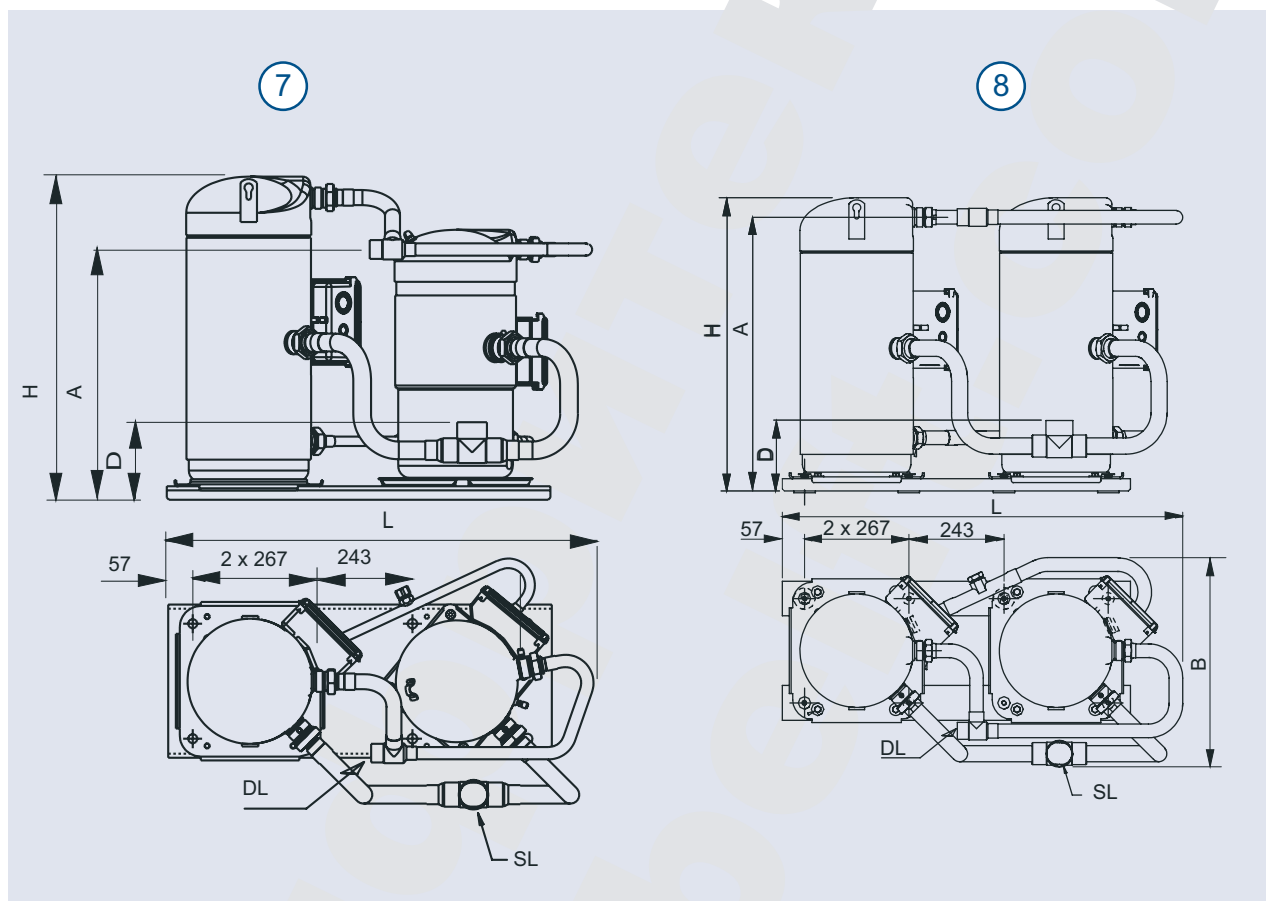


Чертеж №	Модель	Размеры мм						
		A	D	B		H	L	
				Омедненный вентиль «Роталок»	«Роталок»		Омедненный вентиль «Роталок»	«Роталок»
5	ZRT 98 K3/E	450		297		477	626	
	ZRT 122 K3/E							
	ZRT 144 KC/E							
	ZRT 162 KC/E	455		310		483		
				«Роталок»	«Роталок»		«Роталок»	«Роталок»
6	ZRT 180 K3/E	530	230	422		570	892	851
	ZRT 220 K3/E							
	ZRT 240 K3/E							
	ZRT 280 K3/E							
	ZRT 320 K3/E					577		
ZRT 380 K3/E	578	260	476	632	939	910		

Все собранные Тандемы имеют соединения с системой «под пайку».

Габаритные чертежи

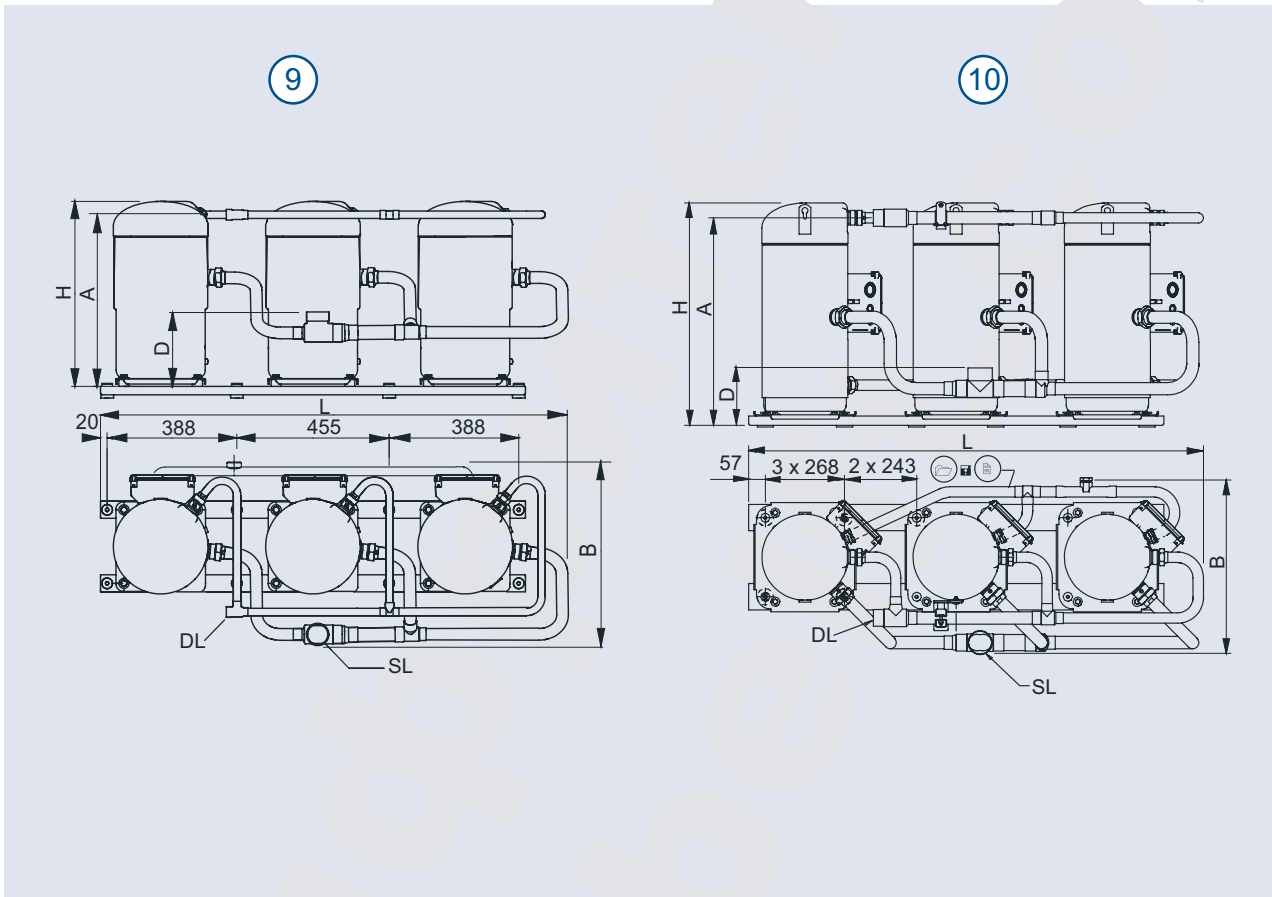
Тандем для сборки монтажной организацией на месте



Чертеж №	Модель	Размеры мм					Соединения		Мощность л.с.
		A	B	D	H	L	SL	DL	
							дюйм		
7	ZRU 440 К3/Е	576	583	180	750	987	2 5/8	1 5/8	15 + 20
	ZRU 500 К3/Е					985			15 + 25
8	ZRT 500 К3/Е	700	535	180	750	1024	2 5/8	1 5/8	20 + 20
	ZRT 620 К3/Е	691	583	147		1045			3 1/8
	ZRT 760 К3/Е				30 + 30				

Габаритные чертежи

Трио для сборки монтажной организацией на месте



Чертеж №	Модель	Размеры мм					Соединения		Мощность л.с.
		A	B	D	H	L	SL	DL	
							дюйм		
9	ZRY 480 K3/E	513	510	227	552	1395	2 5/8	1 1/8	39
	ZRY 570 K3/E	553	510	226	591	1406	2 5/8	1 3/8	45
10	ZRY 750 K3/E	700	597	194	750	1534	3 1/8	2 1/8	60
	ZRY 930 K3/E	691	643	184	750	1555	3 5/8	2 1/8	75
	ZRY 1140 K3/E								90

СЕРИЯ ZP

Механические характеристики

Компрессор	Номинальная мощность	Объемная производительность при 50 Гц, куб.м/ч	Уровень звукового давления дБА (1м)	Количество масла ⁽¹⁾	Линия всасывания SL		Линия нагнетания DL		Длина / Ширина L / В мм	Высота Н мм	Вес Брутто / Нетто ⁽²⁾ кг
					Резьба под вентили «Роталок»	«Под пайку»	Резьба под вентили «Роталок»	«Под пайку»			
					л.с.	л.	дюйм	дюйм			
ZP23K*	1,9	4,1	54	1,1	-	3/4	-	1/2	242/242	381	32 / 30
ZP26K*	2,2	4,4	54	1,1	-	3/4	-	1/2	242/242	381	32 / 30
ZP32K*	2,6	5,4	56	1,3	-	3/4	-	1/2	242/242	403	33 / 31
ZP41K*	3,4	6,9	56	1,3	-	3/4	-	1/2	242/242	417	35 / 33
ZP54K*	4,6	9,4	58	2	-	7/8	-	1/2	242/242	461	47 / 45
ZP67K*	5,5	11	61	1,7	-	7/8	-	1/2	242/242	461	47 / 45
ZP90K*	7,5	14,6	63	2,5	-	1 1/8	-	7/8	264/284	476	58 / 56
ZP103K*	9	16,8	63	3,3	-	1 3/8	-	7/8	264/284	533	61 / 58
ZP120K*	10	19,8	66	3,3	-	1 3/8	-	7/8	264/284	533	63 / 59
ZP137K*	12	22,1	66	3,3	-	1 3/8	-	7/8	264/284	533	63 / 59
ZP180K*	15	29	69	4,1	2 1/4	1 5/8	1 3/4	1 1/8	321/349	596	130/119
ZP235K*	20	36,3	71	4,7	2 1/4	1 5/8	1 3/4	1 3/8	432/376	727	168/140
ZP295K*	25	45,8	73	5,6	2 1/4	1 5/8	1 3/4	1 3/8	448/392	725	188/160

(1) Компрессоры поставляются заправленными маслом. Указанное количество требуется при повторной заправке.

(2) Вес брутто = Вес нетто + вес упаковки

Вес нетто равен весу компрессора с маслом.

Обратите внимание: Вес нетто моделей Тандем включает также трубопроводы обвязки.

Электрические характеристики

Компрессор	Максимальный рабочий ток ⁽³⁾					Ток заблокированного ротора ⁽⁴⁾					Сопротивление обмотки				
	А					А					Ом				
	PFJ	TF5	TFD	TWC	TWD	PFJ	TF5	TFD	TWC	TWD	PFJ ⁽⁵⁾	TF5	TFD	TWC	TWD
ZP23K*	16,0	-	5,5	-	-	58,0	-	26,0	-	-	3,34 / 1,26	-	7,10	-	-
ZP26K*	16,0	-	5,5	-	-	61,0	-	32,0	-	-	2,23 / 1,20	-	5,94	-	-
ZP32K*	19,0	-	6,0	-	-	82,0	-	35,0	-	-	1,80 / 0,90	-	5,35	-	-
ZP41K*	23,0	-	8,0	-	-	97,0	-	48,0	-	-	1,65 / 0,69	-	3,90	-	-
ZP54K*	-	-	10,0	-	-	-	-	64,0	-	-	-	-	2,75	-	-
ZP67K*	-	-	12,2	-	-	-	-	74,0	-	-	-	-	2,27	-	-
ZP90K*	-	-	16,0	-	-	-	-	95,0	-	-	-	-	1,61	-	-
ZP103K*	-	-	21,0	-	-	-	-	111,0	-	-	-	-	1,37	-	-
ZP120K*	-	-	22,0	-	-	-	-	118,0	-	-	-	-	1,24	-	-
ZP137K*	-	-	25,0	-	-	-	-	118,0	-	-	-	-	1,24	-	-
ZP180K*	-	-	-	67,0	31,0	-	-	-	390,0	198,0	-	-	-	0,19	0,70
ZP235K*	-	-	-	90,0	40,0	-	-	-	480,0	225,0	-	-	-	0,14	0,63
ZP295K*	-	-	-	-	48,0	-	-	-	-	272,0	-	-	-	-	0,51

(3) Величины при минимальном напряжении (при 50 Гц)

(4) Наибольшая величина в номинальном диапазоне напряжения

(5) Сопротивление пусковой обмотки / Сопротивление рабочей обмотки

СЕРИЯ ZR

Механические характеристики

Компрессор	Номинальная мощность л.с.	Объемная производительность при 50 Гц, куб.м/ч	Уровень звукового давления дБА (1м)	Количество масла ⁽¹⁾ л.	Линия всасывания		Линия нагнетания		Длина / Ширина L / B мм	Высота H мм	Вес Брутто / Нетто ⁽²⁾ кг
					SL		DL				
					Резьба под вентили «Роталок» дюйм	«Под пайку» дюйм	Резьба под вентили «Роталок» дюйм	«Под пайку» дюйм			
ZR18K*	1,5	4,4	54	0,7	-	3/4	-	1/2	242/242	383	22 / 20
ZR22K*	2	5,3	54	1	-	3/4	-	1/2	242/242	383	26 / 22
ZR28K*	2,5	6,8	54	1	-	3/4	-	1/2	242/242	383	29 / 25
ZR34K*	2,75	8	57	1,1	-	3/4	-	1/2	242/242	405	30 / 26
ZR40K*	3,5	9,4	57	1,1	-	3/4	-	1/2	242/242	419	31 / 27
ZR48K*	4	11,5	57	1,4	-	7/8	-	1/2	242/242	436	33 / 31
ZR49K*	4	11,7	57	1,9	-	7/8	-	1/2	242/242	457	40 / 37
ZR61K*	5	14,4	60	1,9	-	7/8	-	1/2	242/242	457	41 / 38
ZR72K*	6	17	61	1,7	-	7/8	-	1/2	242/242	457	44 / 40
ZR81K*	6,75	19,2	61	1,7	-	7/8	-	3/4	242/242	462	45 / 41
ZR90K*	7,5	20,9	66	4,1	1 3/4	1 3/8	1 1/4	7/8	319/357	544	105 / 94
ZR11M*	9	25,1	67	4,1	1 3/4	1 3/8	1 1/4	7/8	319/357	544	107 / 96
ZR12M*	10	28,8	67	4,1	1 3/4	1 3/8	1 1/4	7/8	319/357	544	111 / 100
ZR16M*	13	35,5	69	4,1	1 3/4	1 3/8	1 1/4	7/8	319/357	551	114 / 103
ZR19M*	15	42,8	69	4,1	2 1/4	1 5/8	1 3/4	1 1/8	321/349	596	130 / 119
ZR250K*	20	56,6	72	4,7	2 1/4	1 5/8	1 3/4	1 3/8	432/376	727	168 / 140
ZR310K*	25	71,4	74	6,3	2 1/4	1 5/8	1 3/4	1 3/8	448/392	725	188 / 160
ZR380K*	30	84,2	75	5,9	2 1/4	1 5/8	1 3/4	1 3/8	448/392	725	210 / 195
Тандем в сборе											
ZRT98K*	8	23,4	61	3,2	-	1 1/8	-	3/4	626/297	477	119 / 99
ZRT122K*	10	28,8	63	3,2	-	1 1/8	-	3/4	626/297	477	102 / 82
ZRT144K*	12	34	64	3,2	-	1 1/8	-	3/4	626/297	477	113 / 93
ZRT162K*	13,5	38,5	64	3,4	-	1 1/8	-	1 1/8	626/309	482	113 / 93
ZRT180K*	15	41,8	69	8,1	-	1 5/8	-	1 1/8	891/451	578	227 / 186
ZRT220K*	18	50,2	70	8,1	-	1 5/8	-	1 1/8	891/451	578	218 / 190
ZRT240K*	20	57,6	70	8,1	-	1 5/8	-	1 1/8	891/451	578	225 / 194
ZRU280K*	23	64,4	71	8,1	-	1 5/8	-	1 1/8	891/451	586	231 / 198
ZRT320K*	26	71,2	72	8,1	-	1 5/8	-	1 1/8	891/451	578	227 / 203
ZRT380K*	30	84,2	72	8,1	-	2 1/8	-	1 3/8	939/504	633	268 / 225

(1) Компрессоры поставляются заправленными маслом. Указанное количество требуется при повторной заправке.

(2) Вес брутто = Вес нетто + вес упаковки

Вес нетто равен весу компрессора с маслом.

Обратите внимание: Вес нетто моделей Тандем включает также трубопроводы обвязки.

СЕРИЯ ZR

Электрические характеристики

Компрессор	Максимальный рабочий ток ⁽³⁾					Ток заблокированного ротора ⁽⁴⁾					Сопротивление обмотки				
	А					А					Ом				
	PFJ	TF5	TFD	TWC	TWD	PFJ	TF5	TFD	TWC	TWD	PFJ ⁽⁵⁾	TF5	TFD	TWC	TWD
ZR18K*	10,0	-	-	-	-	35,0	-	-	-	-	3,24 / 2,25	-	-	-	-
ZR22K*	11,4	8,4	4,2	-	-	47,0	48,0	24,0	-	-	2,85 / 1,62	2,15	8,64	-	-
ZR28K*	14,8	10,2	5,1	-	-	61,0	70,0	32,0	-	-	2,23 / 1,20	1,46	5,94	-	-
ZR34K*	17,3	11,1	5,6	-	-	76,0	83,0	40,0	-	-	2,07 / 0,94	1,23	4,83	-	-
ZR40K*	23,1	13,6	7,0	-	-	100,0	95,0	46,0	-	-	1,81 / 0,75	1,00	4,03	-	-
ZR48K*	23,5	18,5	10,0	-	-	114,0	98,0	50,0	-	-	1,70 / 0,60	0,99	3,88	-	-
ZR49K*	-	-	8,0	-	-	-	-	51,5	-	-	-	-	3,64	-	-
ZR61K*	-	25,0	12,4	-	-	-	139,0	65,5	-	-	-	0,61	2,75	-	-
ZR72K*	-	27,0	12,1	-	-	-	172,0	74,0	-	-	-	0,56	2,27	-	-
ZR81K*	-	25,2	15,0	-	-	-	179,0	101,0	-	-	-	0,50	1,79	-	-
ZR90K*	-	-	-	34,0	17,0	-	-	-	189,0	99,0	-	-	-	0,35	1,45
ZR11M*	-	-	-	41,0	20,0	-	-	-	230,0	123,0	-	-	-	0,26	1,04
ZR12M*	-	-	-	47,0	22,0	-	-	-	270,0	127,0	-	-	-	0,26	1,02
ZR16M*	-	-	-	57,0	27,0	-	-	-	340,0	167,0	-	-	-	0,22	0,83
ZR19M*	-	-	-	69,0	32,0	-	-	-	390,0	198,0	-	-	-	0,19	0,72
ZR250K*	-	-	-	91,0	40,0	-	-	-	480,0	225,0	-	-	-	0,14	0,63
ZR310K*	-	-	-	-	52,0	-	-	-	-	272,0	-	-	-	-	0,51
ZR380K*	-	-	-	-	62,0	-	-	-	-	320,0	-	-	-	-	-
Тандем в сборе															
ZRT98K*	-	-	16,0	-	-	-	-	51,5	-	-	-	-	2 x 3,64	-	-
ZRT122K*	-	-	24,8	-	-	-	-	65,5	-	-	-	-	2 x 2,75	-	-
ZRT144K*	-	-	24,2	-	-	-	-	74,0	-	-	-	-	2 x 2,27	-	-
ZRT162K*	-	-	30,0	-	-	-	-	101,0	-	-	-	-	2 x 1,79	-	-
ZRT180K*	-	-	-	-	34,0	-	-	-	-	99,0	-	-	-	-	2 x 1,45
ZRT220K*	-	-	-	-	40,0	-	-	-	-	123,0	-	-	-	-	2 x 1,04
ZRT240K*	-	-	-	-	44,0	-	-	-	-	127,0	-	-	-	-	2 x 1,02
ZRU280K*	-	-	-	-	49,0	-	-	-	-	167,0	-	-	-	-	1,02 + 0,83
ZRT320K*	-	-	-	-	54,0	-	-	-	-	167,0	-	-	-	-	2 x 0,83
ZRT380K*	-	-	-	-	64,0	-	-	-	-	198,0	-	-	-	-	2 x 0,72

(3) Величины при минимальном напряжении (при 50 Гц)

(4) Наибольшая величина в номинальном диапазоне напряжения

(5) Сопротивление пусковой обмотки / Сопротивление рабочей обмотки

Электрические характеристики приведены для моделей с синтетическим маслом, R407C

“Белфритекс” ООО
ул. Железнодорожная, 27-1-323
Республика Беларусь, 220089
Тел. +375 17 226-31-66
ë акс +375 17 270-42-94
e-mail: info@belft.com
www.belft.com

Benelux
Deltakade 7
NL-5928 PX Venlo
Tel. +31 (0) 77 324 0234
Fax +31 (0) 77 324 0235

Deutschland/Österreich & Schweiz
Senefelder Straße 3
D-63477 Maintal
Tel. +49 (0)6109 6059 0
Fax +49 (0)6109 6059 40

France/Greece & Maghreb
8, Allee Du Moulin Berger
F-69130 Ecully
Tel. +33 (0)4 78668570
Fax +33 (0)4 78668571

Italia
Via Ramazzotti, 26
I-21047 Saronno (va)
Tel. +39 02 961781
Fax +39 02 96178888

España & Portugal
Diputacion, 238 AT.8
E-08007 Barcelona
Tel. +34 93 4123752
Fax +34 93 4124215

UK & Ireland
Colthrop Way
GB- Thatcham, Berkshire - RG19 4 NQ
Tel. +44 (0)1635 87 6161
Fax +44 (0)1635 877111

Eastern Europe, Turkey & Iran
27, Rue des Trois Bourdons
B-4840 Welkenraedt
Tel. +32 (0) 87 305 061
Fax +32 (0) 87 305 506

Poland
11 A, Konstruktorska
P-02-673 Warszawa
Tel. +48 22 54 85 253
Tel. +48 22 54 85 205
Fax +48 22 54 85 255

Russia & CIS
Letnikovskaya str., 10, bld. 2, floor 5
RUS-113114 Moscow
Tel. +7 495 981 981 1
Fax +7 495 981 981 6

Asia/Pacific & Latin America, Middle East & Africa
27, Rue des Trois Bourdons
B-4840 Welkenraedt
Tel. +32 (0) 87 305 550
Fax +32 (0) 87 305 506

Sweden/Denmark/Norway & Finland
Östbergavägen 4, P.O.Box 10
S-59021 Väderstad
Tel. +46 (0) 142 70520
Fax +46 (0) 142 70521

© 2005 Copeland
© 2006 Belfretex Ltd.

Copeland

Copeland Marketing & Sales - 27, Rue des Trois Bourdons - B 4840 Welkenraedt, Belgium

Tel. +32 (0) 87 305411 - Fax +32 (0) 87 305506 - internet: www.ecopeland.com - email: eCommerce@eCopeland.com

The Emerson logo is a trademark and service mark of Emerson Electric Co. Copeland Corporation is a division of Emerson Electric Co. Copeland is a registered trademark and Copeland Scroll is a trademark of Copeland Corporation.

Информация содержащаяся в данной брошюре может быть изменена без предупреждения.


EMERSON
Climate Technologies