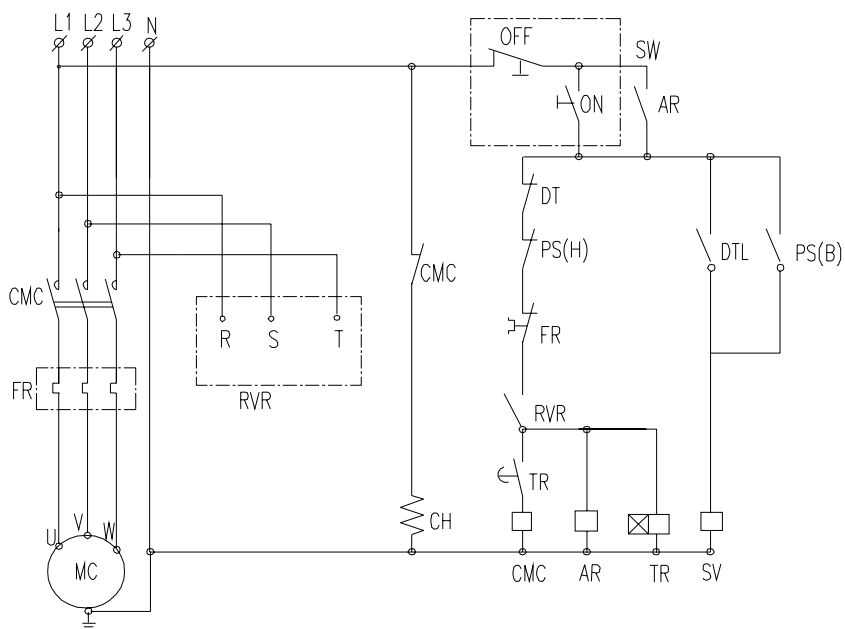


基本电气原理图 (参考) Basic Circuit Diagram (Reference)



代号 Code	名称 Parts Name	备注 Remarks	代号 Code	名称 Parts Name	备注 Remarks
MC	压缩机 Compressor		*DT	排气温控器 Discharge Gas Thermostat	Close: $100^{\circ}\text{C} \pm 15^{\circ}\text{C}$ Open: $130^{\circ}\text{C} \pm 6^{\circ}\text{C}$
*CMC	交流接触器 Magnetic Contactor		*PS (H)	高压断路装置 High Pressure Switch	设定压力: 3.6MPa Set Pressure: 3.6MPa
*FR	过载继电器 Overcurrent Relay		*PS (B)	液旁通用压力断开装置 Pressure Switch For Liquid Bypass	Close: $3.4\text{MPa} \pm 0.1\text{MPa}$ Open: $3.2\text{MPa} \pm 0.15\text{MPa}$
*RVR	逆相继电器 Reversing Valve Relay		*SV	电磁阀 Solenoid Valve	液旁通冷却用 For Cooling Of Liquid Bypass
*SW	开关 Switch		*DTL	液旁通用温控器 Gas Thermostatic Switch For Liquid Bypass	Close: $110^{\circ}\text{C} \pm 6^{\circ}\text{C}$ Open: $70^{\circ}\text{C} \pm 7.5^{\circ}\text{C}$
*AR	中间继电器 Auxiliary Relay		*TR	时间继电器 Timer	设定时间: 3分钟 Set Time: 3 minutes
*CH	热油器 Crankcase Heater				

注: 带“*”的零部件由用户自备;

Note: All the parts marks “*” should be prepared by customer .

制图		广州日立压缩机有限公司	型号:	编号:
校对			基本电气原理图	ELSE-E05
审核				