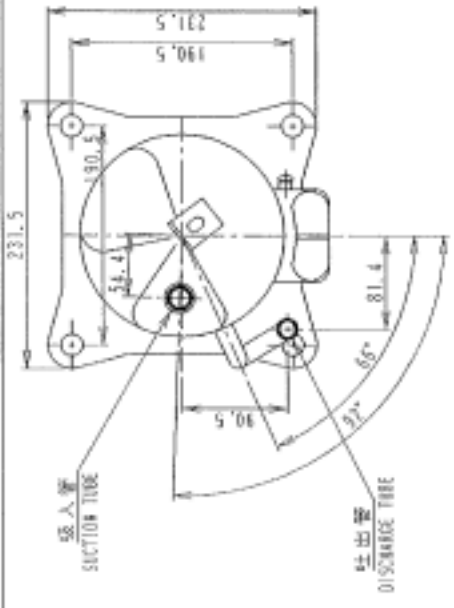


CAD/3EM
第3巻 図面集 図
3D-A101 REFLECTION

04A28-263

FIG. NO. 回 検

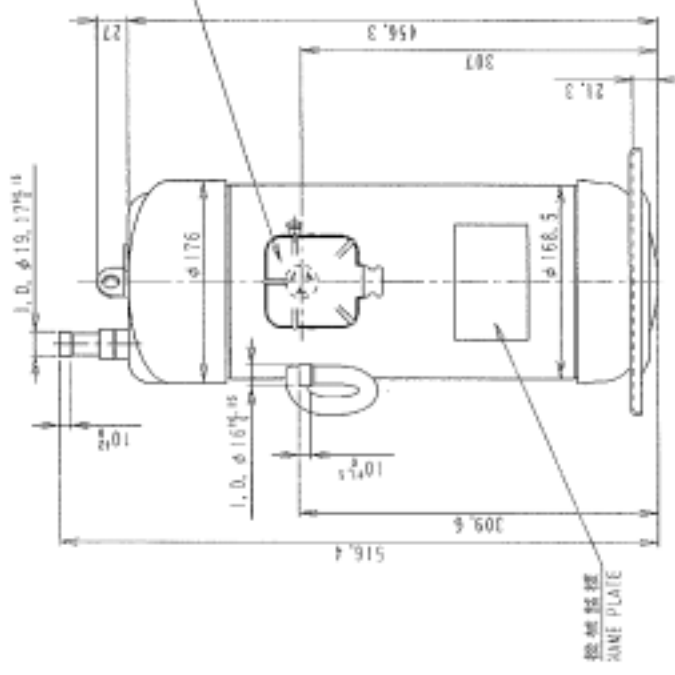


吸入管
SECTION TUBE

吐出管
DISCHARGE TUBE

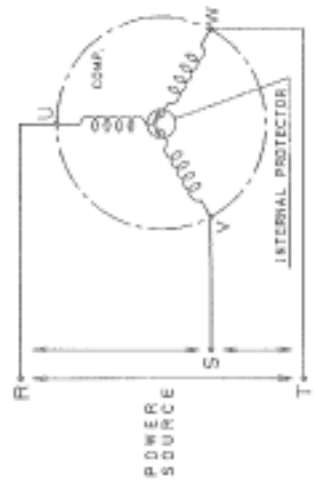


端子位置
PHASE ARRANGEMENT



熱絶縁板
SHAME PLATE

環形巻線
RINGING DIAGRAM



POWER SOURCE

型名 MODEL	JT1250-P8Y1
定額出力 RATED OUTPUT (kW)	3.0
排出口径 EXHAUST DIAMETER (mm)	46.0
回転速度 ROTATIONAL SPEED (1/min)	2900
巻線種類 REF. DEL. GRADE	DAPHNE #YC680
巻線径 REF. DEL. DIAMETER (mm)	1.0
巻線径 REF. DEL. DIAMETER (mm)	410A
巻線径 REF. DEL. DIAMETER (mm)	#19, 1 I.D.
巻線径 REF. DEL. DIAMETER (mm)	#15, 3 I.D.
巻線径 REF. DEL. DIAMETER (mm)	35.0
巻線径 REF. DEL. DIAMETER (mm)	3 PHASE 50HZ
巻線径 REF. DEL. DIAMETER (mm)	380-415

CDM
2

SHIMADZU
[O 中国 A.]
00-10-28
50-60-11

西川

尺 寸	φ
作 業 日 付	05.13.15
検 査 日 付	
検 査 者	
検 査 部	

JT1250-P8Y1 外形図 OUTLINE DRAWING	
04A28-263	部品番 PART NO.
120100	部品番 PART NO.
西川	製 造 廠
山 形	製 造 廠
北 洋	製 造 廠
タイカン工業株式会社	製 造 廠