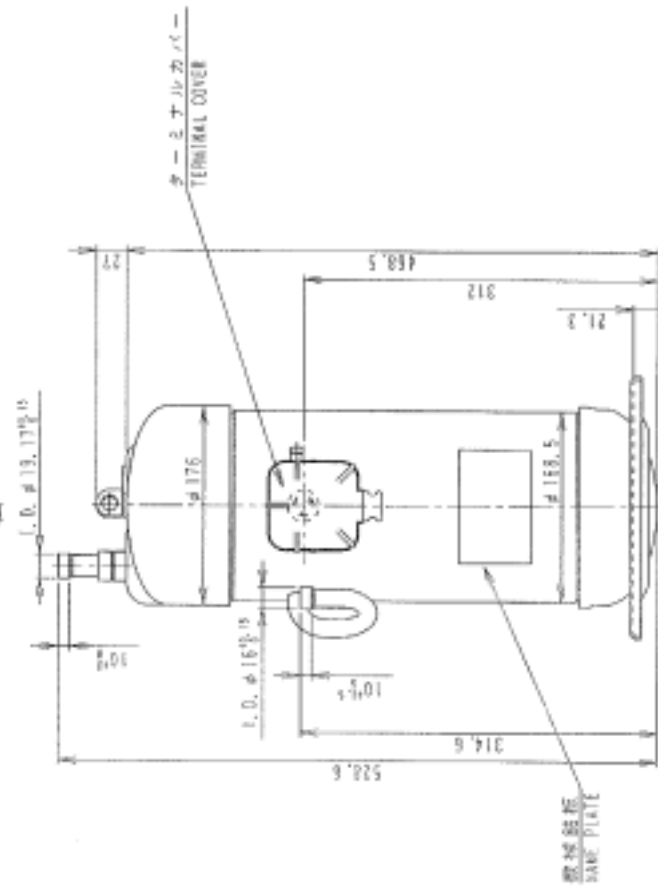
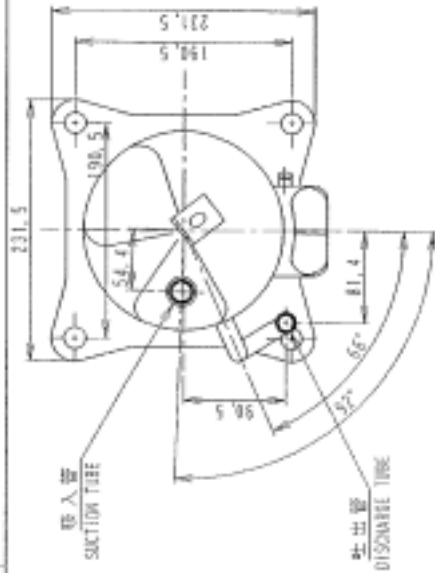


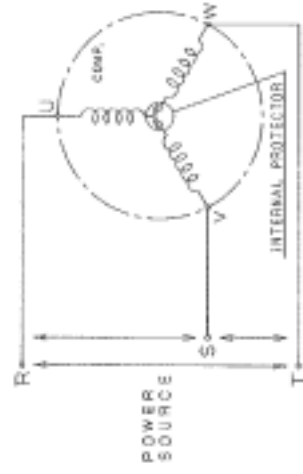
DAIICHI
ダイイチ工業株式会社
DAIICHI MANUFACTURING CO., LTD.

DA430-253



機種名 MODEL	JT1700-PBY1	JT1800-PBY1
定格出力 RATED OUTPUT (KW)	4.5	9.75
巻入/吐出 SWEEP RANGE (CM ² /MIN)	60.5	90.8
回転数 ROTATIONAL SPEED (RPM)		2900
巻線種類 REF. BIL BRIDGE	DAPHNE HYCGERD	
巻線銅板幅員 REF. BIL BRIDGE (L)	1.5	
巻線 REFRIGERANT	W4104	
巻線銅板厚 SECTION CORR.	φ19.3 I.D.	
吐出管径 DISCHARGE CORR.	φ15.9 (I.D.)	
巻線銅板厚(吐出管) WT. (DISCH. TUBE)	30.8	
電源 POWER SUPPLY	3 PHASE 50HZ	
電圧 VOLTAGE RANGE (V)	380-415	

巻線巻回
WIRING DIAGRAM



尺貫	mm
SCALE	
作成日 DATE	05.12.18
設計者 DRAWN BY	
検査者 CHECKED BY	
製作数 QTY.	

JT1700-PBY1
外形図
OUTLINE DRAWING
部品コード
PART NO. DA430-253
図番
DRAWING NO. 120100

ダイイチ工業株式会社

清
山
西
川
田

CCM
2

ダイイチ工業株式会社
DAIICHI MANUFACTURING CO., LTD.
00-10-20-50-60-70

西川