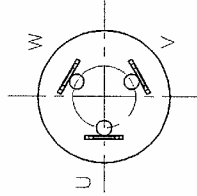
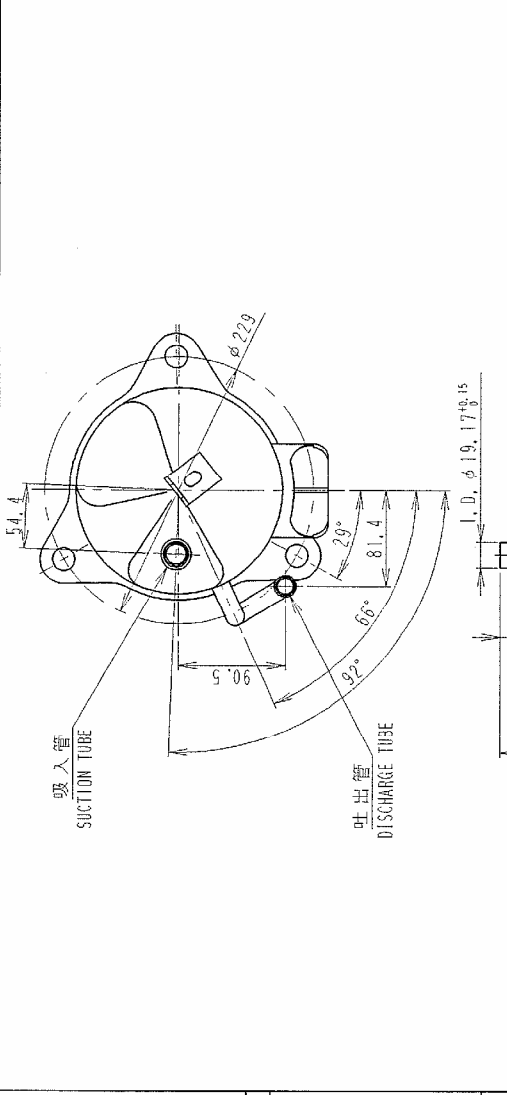


CAD/BDM
第3角投影法
3RD ANGLE PROJECTION

DA430-247

機種名 MODEL	JT170G-YE	JT160G-YE
定格出力 RATED OUTPUT (KW)	4.5	3.75
押シノケ量 SWEPT VOLUME (cm ³ /REV)	60.5	56.8
回転数 ROTATIONAL SPEED (1/MIN)	2900/3450	
潤滑油 REF. OIL GRADE	DAPHNE FVCC68D	
冷媒油充填量 REF. OIL CHARGE (L)	1.5	
冷媒 REFR. DERANT	R410A	
吸入管径 SUCTION DIA.	φ19.1 I.D.	
吐出管径 DISCHARGE DIA.	φ15.9 I.D.	
重量(冷媒機油含まず) NET WEIGHT (KG)	36.5	
電源 POWER SUPPLY	3 PHASE 50/60HZ	
電圧 VOLTAGE RANGE (V)	380~415/400~440	



端子位置
PHASE ARRANGEMENT

尺 寸
SCALE
作成日
DATE
04.10.26
発注番号
ORDER NO.
製作数
QUANT.

株式会社
加藤工業株式会社
KAWAGUCHI KOGYO CO., LTD.

城村加藤吉田
S. SUMIYAMA K. KAWAGUCHI Y. KAWAGUCHI T. YOSHIDA

外形図
OUTLINE DRAWING
部品コード
PART CODE
120100

図番
DRAWING NO.
DA430-247

承認
APPROVED

検
CHECKED

製
DRAWN

製
MANUFACTURED

製
DESIGNED

製
CHECKED

製
APPROVED

製
DATE

製
ORDER NO.

製
QUANT.

製
SCALE

製
DATE

製
ORDER NO.

製
QUANT.

製
SCALE

製
DATE

製
ORDER NO.

製
QUANT.

製
SCALE

製
DATE

製
ORDER NO.

製
QUANT.