

CAD/EDV
第3角投影法
3RD ANGLE PROJECTION

DA427-2122

図様

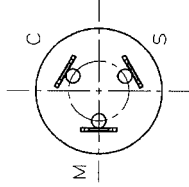
CCM

2

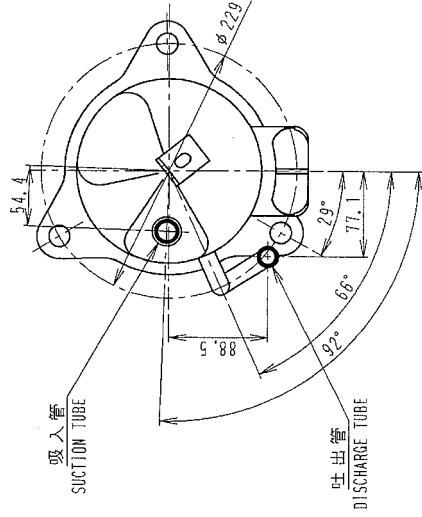
蓋鋼PAPICS
(Oで囲む)
50・60・70

新機設計
担当者名
加藤(勝)

機種名 MODEL	JT90G-VIN
定格出力 RATED OUTPUT (KW)	2.2
掃引容量 SWEEP VOLUME (cm ³ /REV)	33.1
回転数 ROTATIONAL SPEED (1/MIN)	2900
冷凍油 REF. OIL GRADE	DAPHNE FVC68D
冷凍油充填量 REF. OIL CHARGE (L)	1.1
冷媒 REFRIGERANT	R410A
吸入側管径 SUCTION CONN.	φ19.1 I.D.
吐出側管径 DISCHARGE CONN.	φ15.9 I.D.
重量(冷凍機油含まず) NET WEIGHT (kg)	32.1
電源 POWER SUPPLY	1 PHASE 50HZ
電圧 VOLTAGE RANGE (V)	220-230



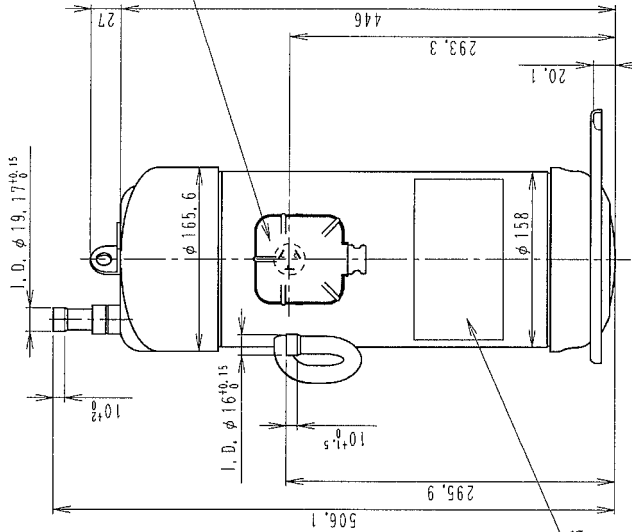
端子位置
PHASE ARRANGEMENT



吸入管
SUCTION TUBE

吐出管
DISCHARGE TUBE

I. D. φ19.17^{+0.15}



ターミナルカバー
TERMINAL COVER

機械・警告銘板
MANUFACTURER'S WARNING
NAME PLATE

結線図
WIRING DIAGRAM

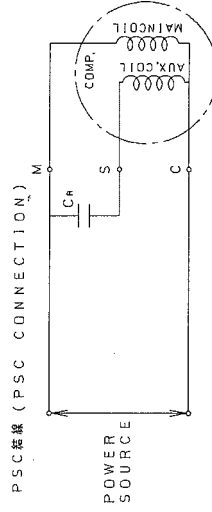


表 1
TABLE 1

運転コンデンサ RUNNING CAPACITOR	Cr	PSC結線方式 69μF 420V
------------------------------	----	----------------------

尺 度
SCALE

作 成 日
DATE

受 注 番 号
ORDER NO.

製 作 数
QTY.

APPROVED/CHECKED/DESIGNED/DRAWN
加藤 城村 吉田
K. KATO K. KIMURA K. YOSHIDA

ダイキン工業株式会社

JT90G-VIN

外形図

OUTLINE DRAWING

図 番 号
DA427-2122

部 品 コー ド
PART CODE

120100