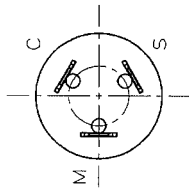
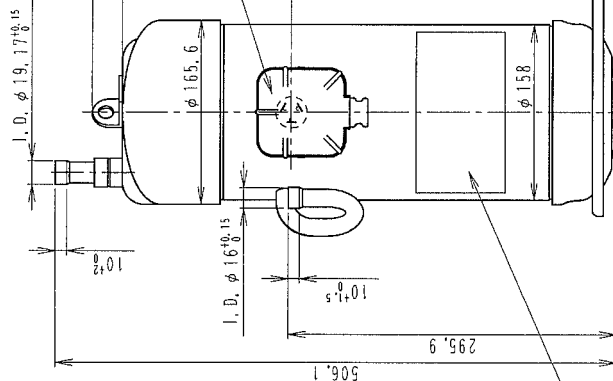
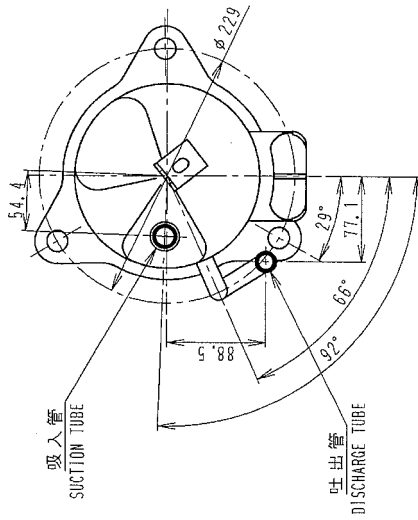


CAD/3DVIEW
第3角投影法
3RD ANGLE PROJECTION

機種名 MODEL	JT90G-VIN
定格出力 RATED OUTPUT (KW)	2.2
掃引容量 SWEEP VOLUME (cm ³ /REV)	33.1
回転数 ROTATIONAL SPEED (1/MIN)	2900
冷凍油 REF. OIL GRADE	DAPHNE FVCE8D
冷凍油充填量 REF. OIL CHARGE (L)	1.1
冷媒 REFRIGERANT	R410A
吸入側管径 SUCTION CONN.	φ19.1 I.D.
吐出側管径 DISCHARGE CONN.	φ15.9 I.D.
重量(冷凍機油含まず) NET WEIGHT (kg)	32.1
電源 POWER SUPPLY	1 PHASE 50HZ
電圧 VOLTAGE RANGE (V)	220-230



端子位置
PHASE ARRANGEMENT



接続図
WIRING DIAGRAM

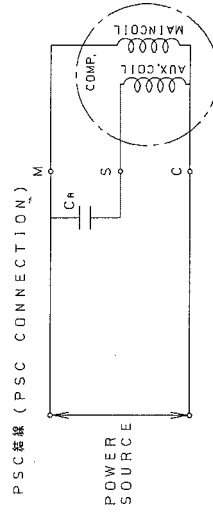


表 1
TABLE 1

運転コンデンサ RUNNING CAPACITOR	Cr	PSC起動方式 69μF 420V
------------------------------	----	----------------------

機械・警告銘板
MANUFACTURER'S WARNING
NAME PLATE

図番
DA427-2122

図名
Dwg. No.

CCM
2

蓋印
50・60・70

加藤(勝)

尺 SCALE	寸 IN	分 FR	度 DE	日 MO	年 DA
作成 DATE	04.10.26				
受注番号 ORDER NO.					
製作数 QTY.					

名 NAME	JT90G-VIN
形 SHAPE	外形図
図 DRAWING	OUTLINE DRAWING
部 PART	部品コード
番 NO.	DA427-2122
番 NO.	120100

ダイキン工業株式会社

加藤 城村
KAWAKATSU KIMURA