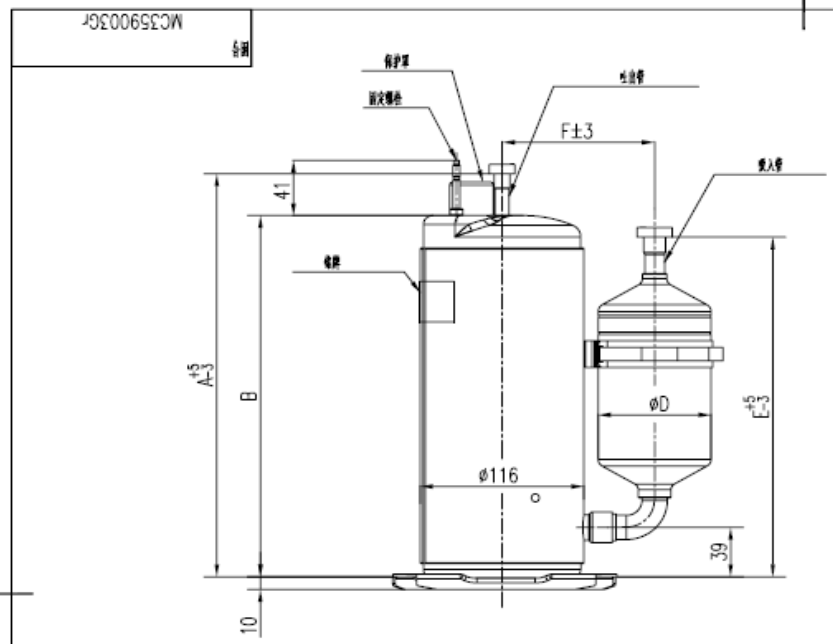
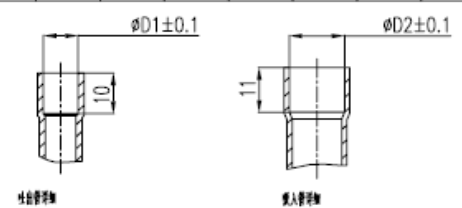
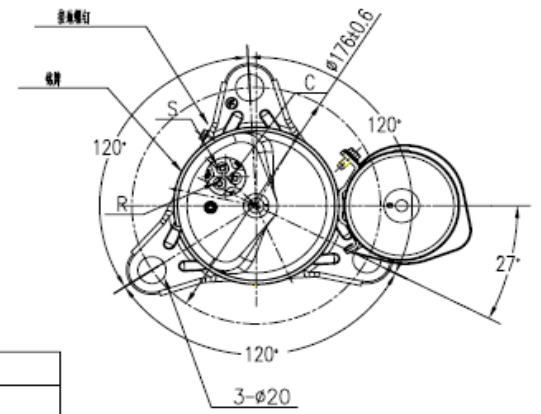


(DRAW EXTER)

RoHS



① HSM215V4UFTA	300	269	80	255	108	8.1	12.9	13.01.28
HSM210V4UFT	300	269	80	255	108	8.1	12.9	12.12.12
HSM215V4UFT	300	269	80	255	108	8.1	12.9	12.06.14
HSM185V2UFT	300	269	80	255	108	8.1	12.9	12.06.14
HSM215V2UFT	300	269	80	255	108	8.1	12.9	12.06.14
HSM185V1UFT	300	269	80	255	108	8.1	12.9	12.06.14
HSM190V1UFT	300	269	80	255	108	8.1	12.9	12.06.14
HSM195V1UFT	300	269	80	255	108	8.1	12.9	12.06.14
HSM200V1UFT	300	269	80	255	108	8.1	12.9	12.06.14
HSM210V1UFT	300	269	80	255	108	8.1	12.9	12.06.14
HSM215V1UFT	300	269	80	255	108	8.1	12.9	12.06.14
规格书	A	B	D	E	F	D1	D2	年月日



①	1	AP-ZS13042	13.01.28
标记	数量	规格/材料号	签字 日期

设计	工艺	材料	Gr	10
制图	标准	规格	型号	MC359003Gr
校对	审定	图样标识	名称	外形图
审核	日期	P	图样	压缩机电业部
		共 1 页	第 1 页	