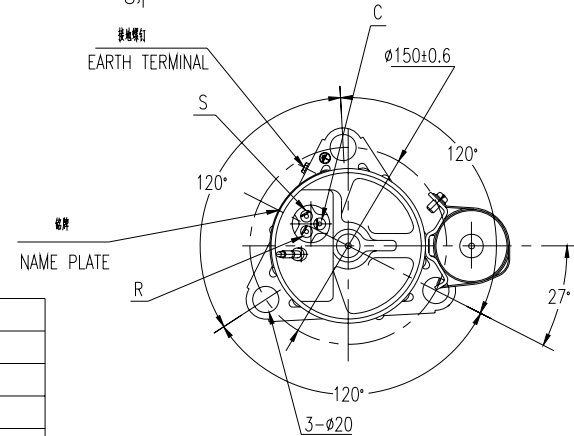
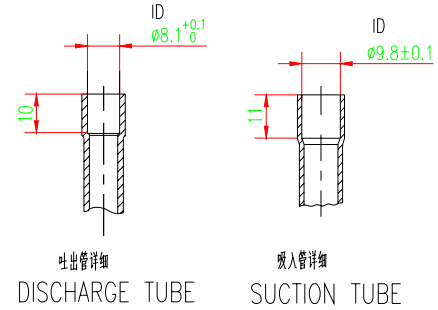
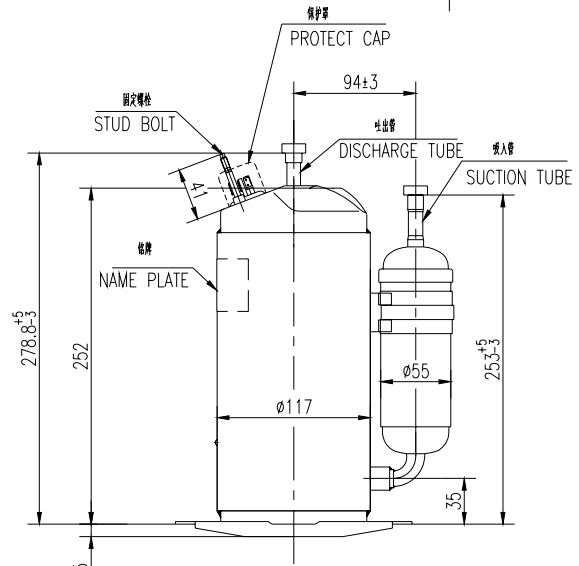


TOSHIBA

1K518805Gr  
DRAWING NO.



①	PA103M1C-4DZDE2	09.04.12
	PA108M1C-4DZDE2	08.11.29
	机 种 名	年 月 日

①	1	71JD09658		09.04.12
标 记	类 别	更改文件号	修 改	日 期
MARK	NUM.	REV. NO.	MODIFIED BY	DATE

RoHS

设计 DESIGNED BY	影 崎 敏	工 艺 TECHNOLOGY	规格 ABBR. DRAW EXTER
制图 DRAWN BY		标 准 号 STANDARD	材料 MATERIAL
校对 CHECKED BY		审 定 APPROVED BY	图样标记 STAGE OF DRAWING 数量 WEIGHT 比例 SCALE
审核 AGREED BY		日 期 DATE	1 9
			共 页 TOTAL PAGE 第 页 PAGE NO.

Gr	10
图号 DRAWING NO.	1K518805Gr
名称 TITLE	外形图 DRAW EXTER
	广东美芝制冷设备有限公司 GUANGDONG MEIZHI COMPRESSOR LTD