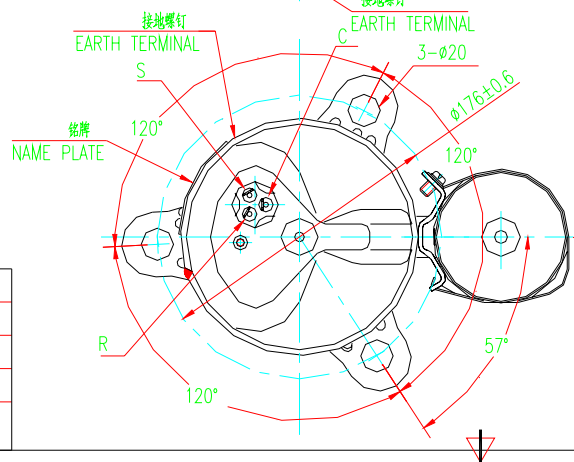
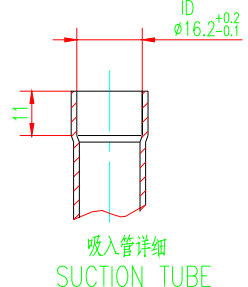
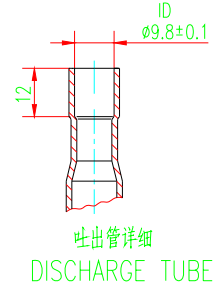
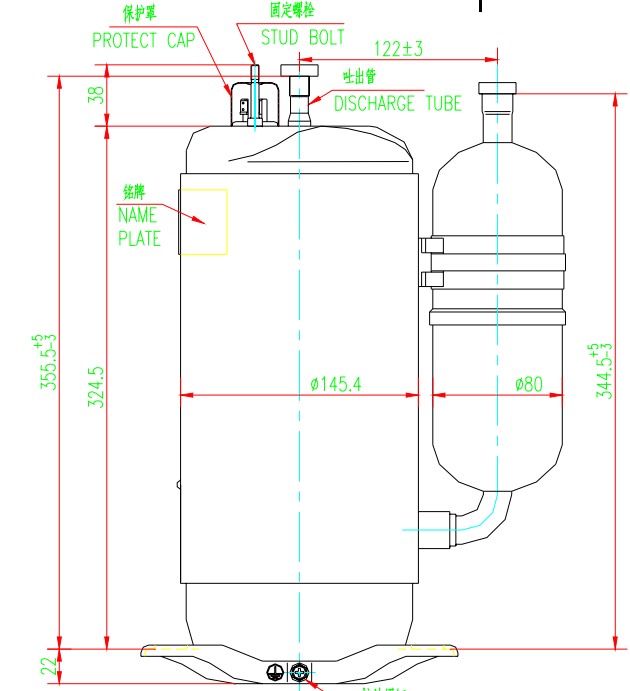


011122903110
1K22903110
DRAWING NO.



PA290X3CS-4MU1	04. 06. 22
PA280X3CS-4MU1	04. 06. 22
机 种 名	年 月 日

①					
标 记	处 数	更改文件号	签 字	日 期	
MARK	NUM.	REV. NO.	MODIFIED BY	DATE	

设计 DESIGNED BY	工 艺 TECHNOLOGY	简称 ABBR. DRAW EXTER	图号 DRAWING NO. 1K22903110
制 图 DRAWN BY	标 准 化 STANDARD	材 料 MATERIAL	名称 TITLE 外形图
校 对 CHECKED BY	审 定 APPROVED BY	图样标注 STAGE OF DRAWING	比例 SCALE DRAW EXTER
审 核 AGREED BY	日 期 DATE	1 9 共 页 TOTAL PAGE	第 页 PAGE NO. 广东美芝制冷设备有限公司 GUANGDONG MEIZHI COMPRESSOR LTD