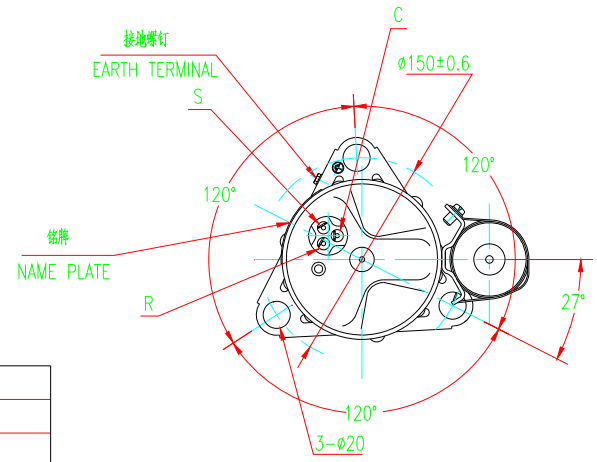
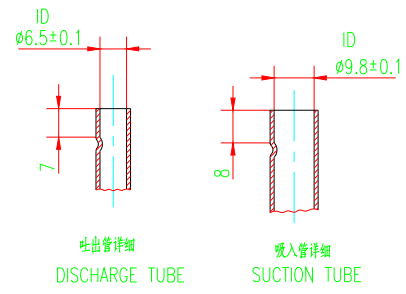
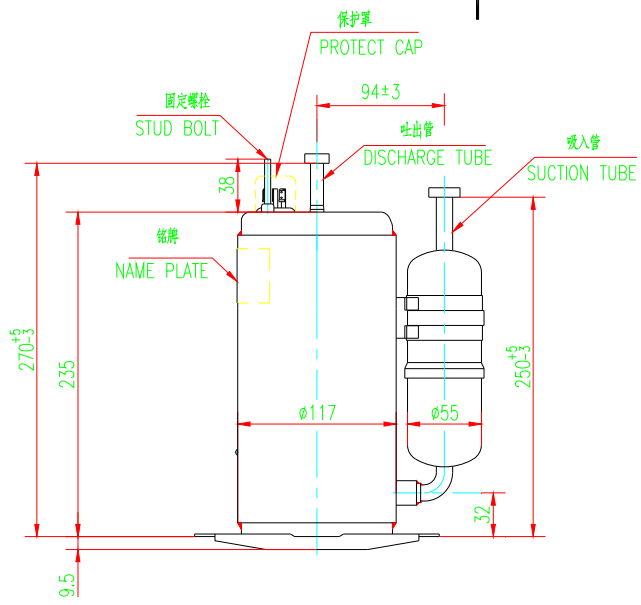


0182810  
1K14892810  
图号 DRAWING NO.



PH108XC-4DZDE2	04.4.20
PH120XC-4DZDE2	04.4.20
机 种 名	年 月 日

标 记	处 数	更改文件号	签 字	日 期	
MARK	NUM.	REV. NO.	MODIFIED BY	DATE	

设计 DESIGNED BY	工 艺 TECHNOLOGY	简称 ABBR.	图号 DRAWING NO.
制图 DRAWN BY	标 准 化 STANDARD	DRAW EXTER	1K14892810
校对 CHECKED BY	审 定 APPROVED BY	材料 MATERIAL	名称 TITLE
审核 AGREED BY	日 期 DATE	图样标注 STAGE OF DRAWING	外 形 图 DRAW EXTER
		重 量 WEIGHT	比 例 SCALE
		1 9 9	
		共 页 TOTAL PAGE	第 页 PAGE NO.
			广东美芝制冷设备有限公司 GUANGDONG MEIZHI COMPRESSOR LTD