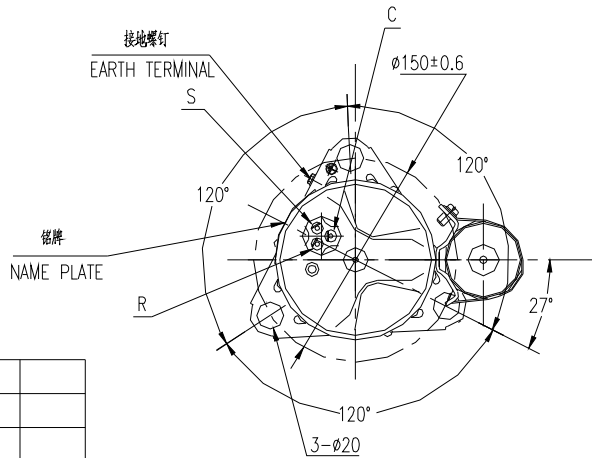
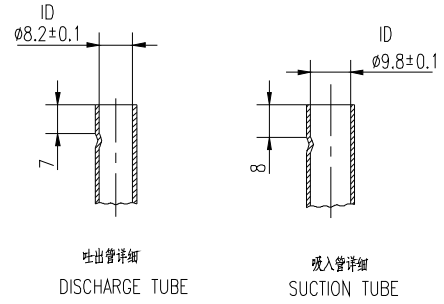
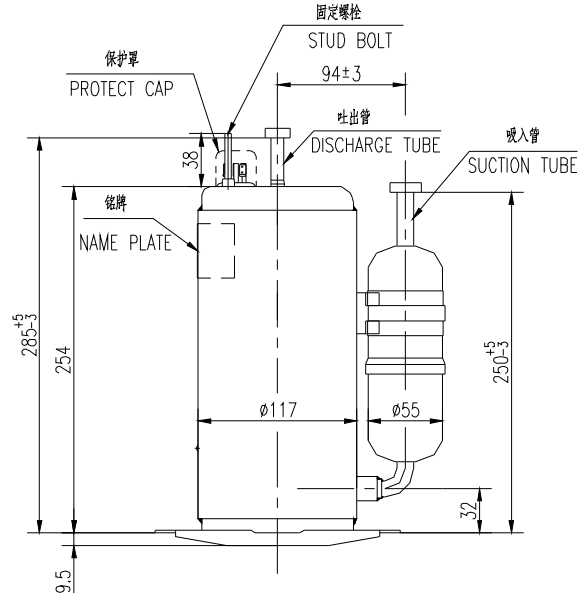


1K14893210
DRAWING NO.

TOSHIBA



PH180X1C-4DZDE2	04.4.20
PH170X1C-4DZDE2	04.4.20
PH165X1C-4DZDE2	04.4.20
PH160X1C-4DZDE2	04.4.20
PH155X1C-4DZDE2	04.4.20
PH150X1C-4DZDE2	04.4.20
PH135X1C-4DZDE2	04.4.20
机 种 名	年 月 日

标 记 处 数				

设计 DESIGNED BY	工 艺 TECHNOLOGY	简称ABBR. DRAW EXTER	图号DRAWING NO. 1K14893210
制图 DRAWN BY	标 准 化 STANDARD	材料MATERIAL	名称TITLE 外形图
校 对 CHECKED BY	审 定 APPROVED BY	图样标记STAGE OF DRAWING	DRAW EXTER
审 核	日 期	重量WEIGHT	比例SCALE
		1 9 9	广东美芝制冷设备有限公司