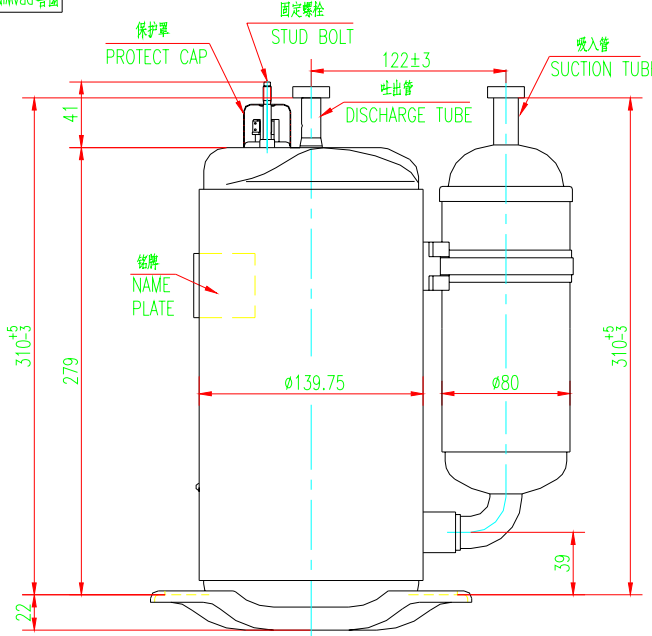
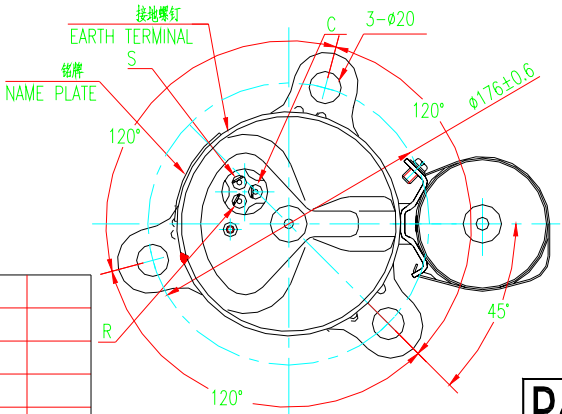
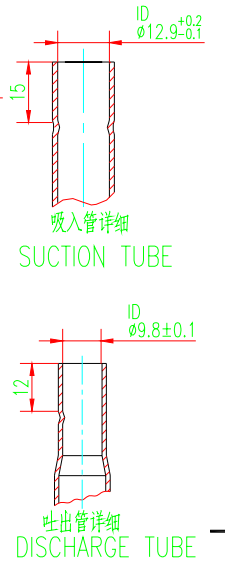
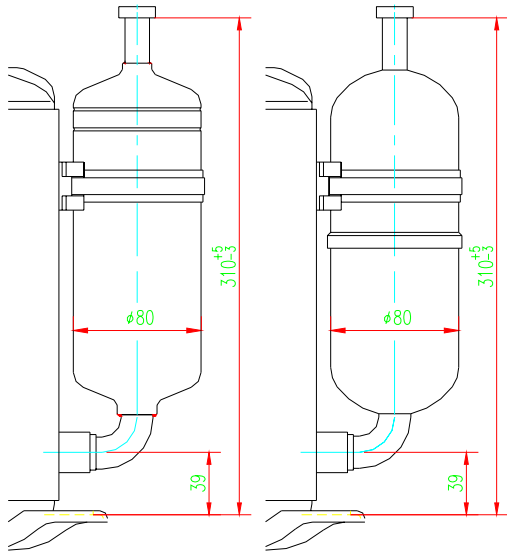


10N DRAWING NO.

TOSHIBA



ACCUM侧其它外形细节



PH310G2C-4KN1	10. 07. 15
机种名	年月日

MARK	NUM.	REV. NO.	MODIFIED BY	DATE

RoHS

设计 DESIGNED BY	工艺 TECHNOLOGY	简称 ABBR. DRAW EXTER	图号 DRAWING NO.
制图 DRAWN BY	标准化 STANDARD	材料 MATERIAL	名称 TITLE
校对 CHECKED BY	审定 APPROVED BY	图样标记 STAGE OF DRAWING	外视图 DRAW EXTER
审核 AGREED BY	日期 DATE	重量 WEIGHT	比例 SCALE
		1 9	1:2.5
		共 页 TOTAL PAGE	第 页 PAGE NO.

Gr 10
广东美芝制冷设备有限公司
GUANGDONG MEIZHI COMPRESSOR LTD