

# Модель: ZBD30KCE-TFD

---

Тип: Компрессоры герметичные спиральные - Цифровой  
Производитель: Copeland  
Серия: ZBD

## Модель: ZBD30KCE-TFD

### Технические данные

Объёмная производительность [m <sup>3</sup> /h]:	11,7
Сила звука [dBA]:	70
Акустическое давление [dB]:	59
Масса нетто [kg]:	37
Масса брутто [кг]:	40
Наполнение маслом [dm <sup>3</sup> ]:	1,9
Максимально высокое давление [bar]:	32
Максимально стабильное давление [bar]:	22,6
Минимальная температура нагнетания [°C ]:	-35
Максимальная температура нагнетания [°C]:	50

### Электрические данные

Питание [V/~/Hz]:	380-420V/3/50Hz
Ток короткого замыкания:	51,5
Макс. потребление тока:	7,9
Сопротивление обмоток [Ω]:	3,6

### Присоединения

	Дюймы
Подсоединение вентиля Rotolock (всасывание):	1 1/4"
Подсоединение вентиля Rotolock (нагнетание):	1"
Трубное подсоединение на всасывании (пайка):	7/8"
Трубное подсоединение на нагнетании (пайка):	3/4"

R404A/R507

**Холодопроизводительность [кВт]**

$t_c \setminus t_e$	-30	-25	-20	-15	-10	-5	0	5	10
10	5.15	6.12	7.31	8.73	10.39	-	-	-	-
15	4.82	5.80	6.97	8.37	10.01	11.89	-	-	-
20	4.51	5.47	6.63	8.00	9.59	11.42	13.50	-	-
25	4.21	5.15	6.27	7.60	9.14	10.90	12.91	15.16	-
30	3.92	4.82	5.91	7.18	8.65	10.34	12.25	14.41	16.81
35	3.64	4.50	5.53	6.73	8.13	9.72	11.54	13.58	15.87
40	3.38	4.19	5.14	6.27	7.57	9.07	10.77	12.69	14.84
45	3.14	3.87	4.75	5.78	6.98	8.37	9.94	11.73	13.74
50	-	3.57	4.35	5.28	6.36	7.62	9.06	10.70	12.55
55	-	-	3.94	4.75	5.71	6.83	8.13	9.61	11.29
60	-	-	-	4.21	5.04	6.01	7.14	8.45	9.94

**Потребление мощности [кВт]**

$t_c \setminus t_e$	-30	-25	-20	-15	-10	-5	0	5	10
10	1.44	1.55	1.65	1.76	1.89	-	-	-	-
15	1.52	1.65	1.75	1.85	1.97	2.12	-	-	-
20	1.63	1.77	1.88	1.97	2.08	2.21	2.38	-	-
25	1.76	1.91	2.03	2.13	2.23	2.34	2.49	2.69	-
30	1.91	2.08	2.21	2.32	2.41	2.51	2.64	2.82	3.05
35	2.08	2.27	2.42	2.53	2.63	2.72	2.84	2.99	3.19
40	2.25	2.48	2.65	2.77	2.87	2.96	3.07	3.20	3.38
45	2.44	2.70	2.89	3.03	3.14	3.24	3.33	3.45	3.60
50	-	2.94	3.16	3.32	3.44	3.54	3.64	3.74	3.87
55	-	-	3.44	3.62	3.76	3.87	3.97	4.06	4.18
60	-	-	-	3.94	4.11	4.23	4.33	4.42	4.53

**Ток [A]**

$t_c \setminus t_e$	-30	-25	-20	-15	-10	-5	0	5	10
<b>10</b>	3.26	3.43	3.59	3.74	3.92	-	-	-	-
<b>15</b>	3.37	3.55	3.70	3.84	3.99	4.18	-	-	-
<b>20</b>	3.51	3.70	3.85	3.98	4.11	4.28	4.49	-	-
<b>25</b>	3.67	3.88	4.03	4.16	4.29	4.43	4.61	4.86	-
<b>30</b>	3.85	4.08	4.25	4.38	4.50	4.63	4.79	5.01	5.31
<b>35</b>	4.05	4.31	4.50	4.65	4.77	4.89	5.03	5.22	5.48
<b>40</b>	4.27	4.56	4.78	4.94	5.07	5.19	5.32	5.50	5.73
<b>45</b>	4.50	4.84	5.09	5.28	5.42	5.55	5.68	5.83	6.04
<b>50</b>	-	5.14	5.43	5.65	5.81	5.95	6.08	6.23	6.42
<b>55</b>	-	-	5.79	6.05	6.24	6.40	6.54	6.69	6.87
<b>60</b>	-	-	-	6.48	6.71	6.89	7.04	7.20	7.38

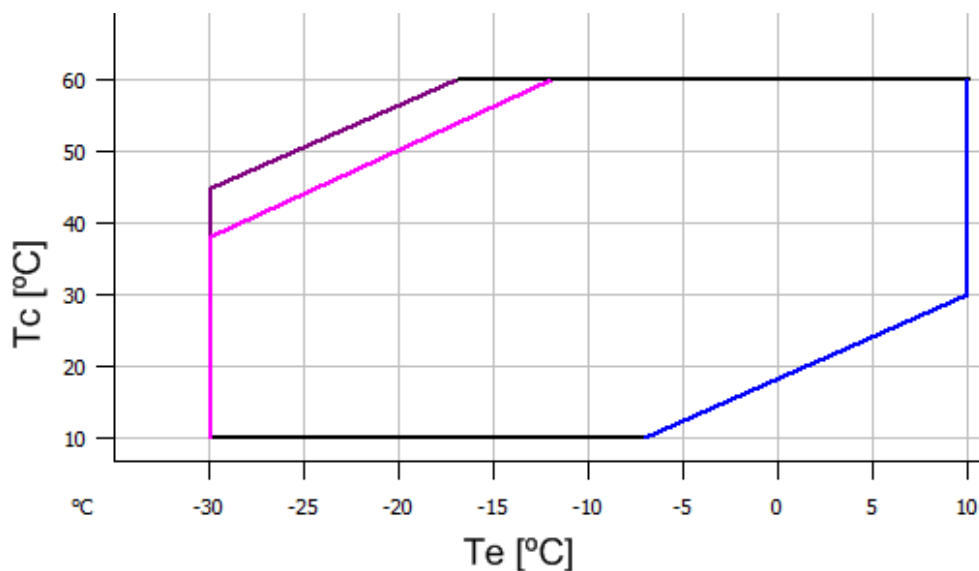
**Массовое течение [kg/h]**

$t_c \setminus t_e$	-30	-25	-20	-15	-10	-5	0	5	10
<b>10</b>	103.04	124.79	150.09	179.81	214.79	-	-	-	-
<b>15</b>	100.80	123.20	149.31	179.99	216.07	258.39	-	-	-
<b>20</b>	98.78	121.59	148.27	179.67	216.63	259.98	310.57	-	-
<b>25</b>	96.99	119.99	147.01	178.90	216.50	260.64	312.18	371.96	-
<b>30</b>	95.48	118.43	145.56	177.71	215.71	260.41	312.66	373.30	443.16
<b>35</b>	94.27	116.94	143.94	176.11	214.29	259.32	312.05	373.31	443.96
<b>40</b>	93.39	115.55	142.19	174.15	212.27	257.39	310.36	372.03	443.22
<b>45</b>	92.87	114.28	140.33	171.84	209.67	254.66	307.64	369.47	440.98
<b>50</b>	-	113.17	138.39	169.23	206.53	251.15	303.91	365.67	437.26
<b>55</b>	-	-	136.40	166.33	202.88	246.89	299.20	360.65	432.09
<b>60</b>	-	-	-	163.18	198.74	241.91	293.53	354.45	425.51

## C.O.P. [Вт/Вт]

$t_c \setminus t_e$	-30	-25	-20	-15	-10	-5	0	5	10
<b>10</b>	3.58	3.95	4.42	4.96	5.49	-	-	-	-
<b>15</b>	3.16	3.52	3.99	4.53	5.09	5.62	-	-	-
<b>20</b>	2.76	3.09	3.54	4.05	4.62	5.17	5.67	-	-
<b>25</b>	2.39	2.69	3.09	3.57	4.10	4.66	5.18	5.63	-
<b>30</b>	2.05	2.32	2.67	3.10	3.59	4.11	4.63	5.11	5.51
<b>35</b>	1.75	1.98	2.29	2.66	3.10	3.57	4.07	4.55	4.97
<b>40</b>	1.50	1.69	1.94	2.26	2.64	3.06	3.51	3.97	4.40
<b>45</b>	1.29	1.43	1.64	1.90	2.22	2.58	2.98	3.40	3.81
<b>50</b>	-	1.21	1.38	1.59	1.85	2.15	2.49	2.86	3.24
<b>55</b>	-	-	1.15	1.31	1.52	1.77	2.05	2.36	2.70
<b>60</b>	-	-	-	1.07	1.23	1.42	1.65	1.91	2.19

## Диапазон применения



- Максимальная температура кипения
- Температура всасываемого газа 25°C
- Перегрев газа 10K

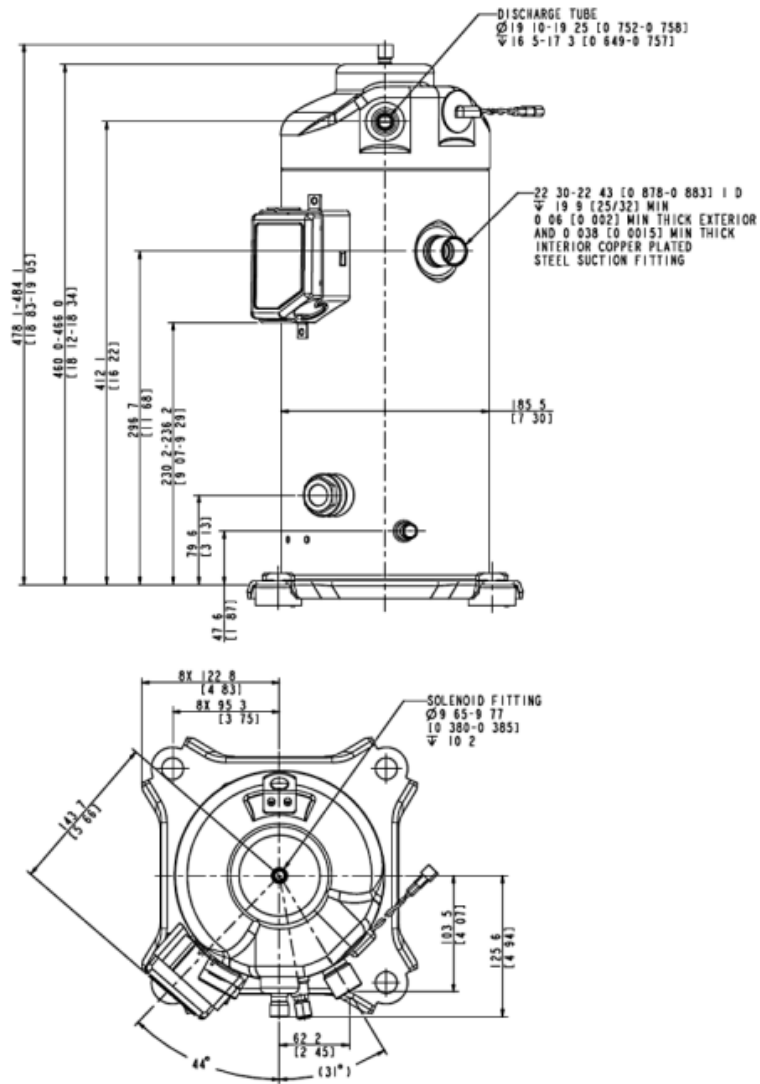
Рабочие условия: температура всасываемого газа 20°C, охлаждение 0K

$t_c$  - Температура конденсации [°C]

$t_e$  - Температура кипения [°C]

# Модель: ZBD30KCE-TFD

## Размеры



# Модель: ZBD30КСЕ-TFD

Снимок

