

Модель: ZBD45KCE-TFD

Тип: Компрессоры герметичные спиральные - Цифровой
Производитель: Copeland
Серия: ZBD

Модель: ZBD45KCE-TFD

Технические данные

Объёмная производительность [m ³ /h]:	17,1
Сила звука [dBA]:	72
Акустическое давление [dB]:	61
Масса нетто [kg]:	40
Масса брутто [кг]:	43
Наполнение маслом [dm ³]:	1,9
Максимально высокое давление [bar]:	32
Максимально стабильное давление [bar]:	22,6
Минимальная температура нагнетания [°C]:	-35
Максимальная температура нагнетания [°C]:	50

Электрические данные

Питание [V/~/Hz]:	380-420V/3/50Hz
Ток короткого замыкания:	74
Макс. потребление тока:	11,4
Соппротивление обмоток [Ω]:	2,3

Присоединения

	Дюймы
Подсоединение вентиля Rotolock (всасывание):	1 1/4"
Подсоединение вентиля Rotolock (нагнетание):	1"
Трубное подсоединение на всасывании (пайка):	7/8"
Трубное подсоединение на нагнетании (пайка):	3/4"

R404A/R507

Холодопроизводительность [кВт]

t_c \ t_e	-30	-25	-20	-15	-10	-5	0	5	10
10	5.89	7.32	9.06	11.15	13.60	-	-	-	-
15	5.63	7.03	8.72	10.75	13.13	15.89	-	-	-
20	5.38	6.74	8.39	10.36	12.66	15.34	18.41	-	-
25	5.13	6.45	8.06	9.96	12.20	14.79	17.76	21.14	-
30	4.87	6.17	7.72	9.57	11.73	14.23	17.10	20.36	24.05
35	4.61	5.87	7.37	9.16	11.24	13.66	16.43	19.58	23.14
40	4.33	5.55	7.01	8.73	10.74	13.07	15.74	18.78	22.21
45	4.04	5.22	6.63	8.29	10.22	12.46	15.03	17.95	21.26
50	-	4.87	6.23	7.82	9.68	11.83	14.29	17.10	20.28
55	-	-	5.79	7.32	9.10	11.16	13.52	16.22	19.27
60	-	-	-	6.79	8.49	10.46	12.72	15.30	18.22

Потребление мощности [кВт]

t_c \ t_e	-30	-25	-20	-15	-10	-5	0	5	10
10	1.89	2.03	2.16	2.28	2.40	-	-	-	-
15	2.21	2.35	2.48	2.61	2.73	2.85	-	-	-
20	2.52	2.67	2.79	2.92	3.04	3.17	3.30	-	-
25	2.84	2.98	3.11	3.23	3.35	3.48	3.62	3.78	-
30	3.18	3.31	3.43	3.55	3.67	3.80	3.94	4.10	4.29
35	3.54	3.67	3.78	3.89	4.01	4.14	4.28	4.44	4.64
40	3.95	4.06	4.17	4.27	4.39	4.51	4.65	4.81	5.01
45	4.41	4.51	4.61	4.70	4.81	4.93	5.06	5.23	5.42
50	-	5.02	5.11	5.20	5.29	5.40	5.54	5.70	5.89
55	-	-	5.69	5.76	5.85	5.95	6.08	6.23	6.42
60	-	-	-	6.41	6.49	6.58	6.70	6.85	7.03

Модель: ZBD45KCE-TFD

Ток [A]

$t_c \setminus t_e$	-30	-25	-20	-15	-10	-5	0	5	10
10	5.20	5.34	5.48	5.64	5.83	-	-	-	-
15	5.58	5.71	5.83	5.97	6.14	6.34	-	-	-
20	5.93	6.06	6.18	6.31	6.45	6.63	6.86	-	-
25	6.28	6.41	6.53	6.65	6.78	6.94	7.14	7.40	-
30	6.63	6.77	6.90	7.01	7.14	7.28	7.47	7.70	8.00
35	6.99	7.15	7.29	7.41	7.53	7.67	7.84	8.06	8.33
40	7.38	7.56	7.71	7.85	7.97	8.11	8.28	8.48	8.73
45	7.81	8.02	8.19	8.34	8.48	8.62	8.78	8.98	9.22
50	-	8.52	8.73	8.90	9.05	9.21	9.37	9.57	9.80
55	-	-	9.33	9.53	9.71	9.88	10.06	10.26	10.49
60	-	-	-	10.25	10.46	10.66	10.85	11.06	11.30

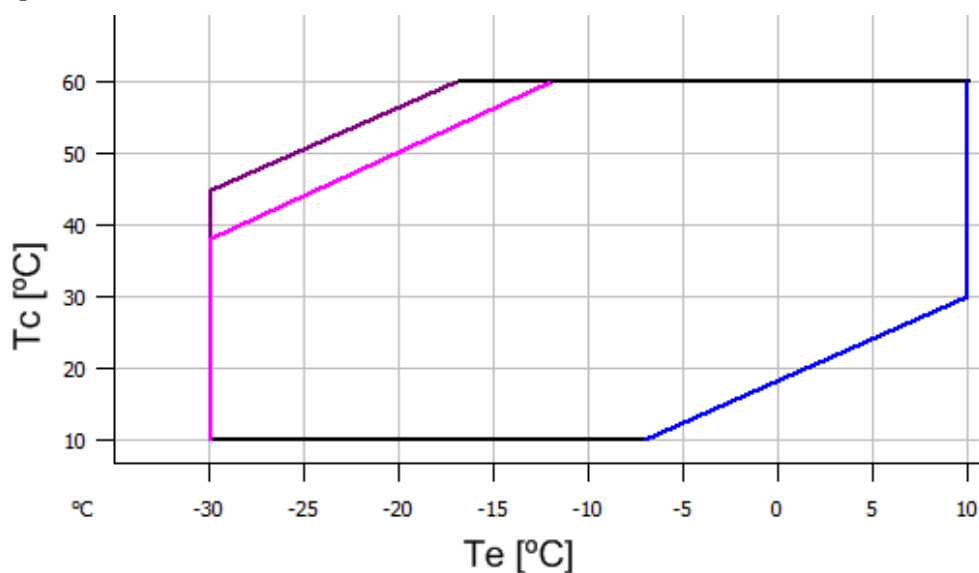
Массовое течение [kg/h]

$t_c \setminus t_e$	-30	-25	-20	-15	-10	-5	0	5	10
10	111.58	146.35	185.37	230.32	282.88	-	-	-	-
15	116.60	150.08	188.15	232.52	284.86	346.86	-	-	-
20	119.51	152.18	189.81	234.08	286.67	349.29	423.60	-	-
25	120.67	153.03	190.69	235.35	288.69	352.40	428.17	517.69	-
30	120.45	152.97	191.15	236.68	291.25	356.55	434.26	526.07	633.67
35	119.19	152.36	191.55	238.45	294.73	362.10	442.24	536.83	647.56
40	117.25	151.56	192.24	240.99	299.48	369.40	452.45	550.31	664.67
45	114.99	150.93	193.59	244.67	305.85	378.82	465.26	566.87	685.34
50	-	150.82	195.95	249.84	314.20	390.70	481.03	586.88	709.93
55	-	-	199.67	256.87	324.89	405.40	500.10	610.68	738.81
60	-	-	-	266.10	338.27	423.28	522.84	638.62	772.33

C.O.P. [Вт/Вт]

$t_c \setminus t_e$	-30	-25	-20	-15	-10	-5	0	5	10
10	3.12	3.60	4.19	4.88	5.67	-	-	-	-
15	2.55	2.99	3.51	4.12	4.82	5.57	-	-	-
20	2.13	2.53	3.00	3.55	4.17	4.85	5.57	-	-
25	1.80	2.17	2.60	3.09	3.64	4.25	4.91	5.59	-
30	1.53	1.86	2.25	2.70	3.20	3.75	4.34	4.96	5.60
35	1.30	1.60	1.95	2.35	2.80	3.30	3.84	4.41	4.99
40	1.10	1.37	1.68	2.04	2.45	2.90	3.39	3.90	4.44
45	0.92	1.16	1.44	1.76	2.13	2.53	2.97	3.43	3.92
50	-	0.97	1.22	1.50	1.83	2.19	2.58	3.00	3.44
55	-	-	1.02	1.27	1.56	1.88	2.23	2.60	3.00
60	-	-	-	1.06	1.31	1.59	1.90	2.23	2.59

Диапазон применения



- Максимальная температура кипения
- Температура всасываемого газа 25°C
- Перегрев газа 10K

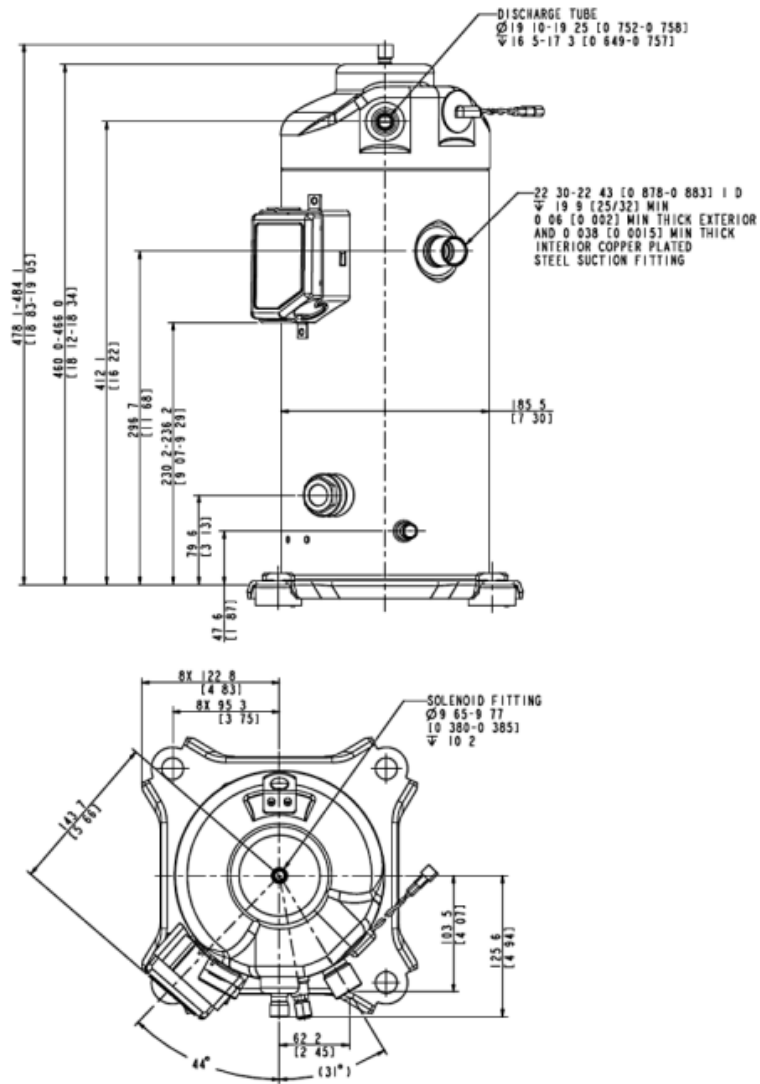
Рабочие условия: температура всасываемого газа 20°C, охлаждение 0K

t_c - Температура конденсации [°C]

t_e - Температура кипения [°C]

Модель: ZBD45KCE-TFD

Размеры



Модель: ZBD45KCE-TFD

Снимок

