

Модель: ZF24K4E-TWD

Тип: Компрессоры герметичные спиральные
Производитель: Copeland
Серия: ZF

Модель: ZF24K4E-TWD

Технические данные

Объёмная производительность [m ³ /h]:	20,9
Сила звука [dBA]:	83
Сила звука с заглушённым корпусом [dBA]:	73
Акустическое давление [dB]:	72
Масса нетто [kg]:	100
Наполнение маслом [dm ³]:	4,1
Максимально высокое давление [bar]:	32
Максимально стабильное давление [bar]:	22,6
Минимальная температура нагнетания [°C]:	-35
Максимальная температура нагнетания [°C]:	50

Электрические данные

Питание [V/~/Hz]:	380-420V/3/50Hz
Ток короткого замыкания:	99
Макс. потребление тока:	16,1
Сопротивление обмоток [Ω]:	1,4

Присоединения

	<u>Дюймы</u>
Подсоединение вентиля Rotolock (всасывание):	1 3/4"
Подсоединение вентиля Rotolock (нагнетание):	1 1/4"

Модель: ZF24K4E-TWD

R404A/R507

Холодопроизводительность [кВт]

$t_c \setminus t_e$	-40	-35	-30	-25	-20	-15	-10	-5	0	5
10	5.38	6.85	8.60	10.69	13.15	16.03	-	-	-	-
15	5.17	6.59	8.27	10.25	12.58	15.31	18.49	-	-	-
20	4.96	6.33	7.94	9.82	12.02	14.60	17.59	21.05	-	-
25	4.75	6.07	7.60	9.37	11.45	13.87	16.69	19.94	23.68	-
30	4.53	5.79	7.24	8.91	10.86	13.12	15.76	18.80	22.31	26.32
35	4.28	5.49	6.86	8.42	10.24	12.34	14.79	17.63	20.91	24.66
40	4.01	5.16	6.44	7.90	9.58	11.53	13.79	16.42	19.46	22.95
45	3.69	4.78	5.98	7.33	8.87	10.66	12.74	15.16	17.96	21.19
50	3.32	4.36	5.47	6.71	8.12	9.74	11.64	13.84	16.40	19.37
55	2.90	3.87	4.90	6.02	7.29	8.76	10.46	12.45	14.78	17.48
60	-	-	-	-	-	7.70	9.21	10.99	13.07	15.50

Потребление мощности [кВт]

$t_c \setminus t_e$	-40	-35	-30	-25	-20	-15	-10	-5	0	5
10	2.64	2.75	2.89	3.06	3.26	3.51	-	-	-	-
15	2.87	2.99	3.13	3.29	3.48	3.72	3.99	-	-	-
20	3.12	3.25	3.40	3.56	3.75	3.96	4.22	4.53	-	-
25	3.39	3.54	3.70	3.86	4.05	4.25	4.50	4.78	5.11	-
30	3.68	3.85	4.02	4.19	4.38	4.59	4.82	5.09	5.39	5.75
35	3.98	4.18	4.37	4.56	4.75	4.96	5.18	5.44	5.73	6.06
40	4.29	4.52	4.74	4.95	5.15	5.36	5.59	5.84	6.11	6.43
45	4.62	4.88	5.13	5.36	5.58	5.80	6.03	6.28	6.55	6.84
50	4.95	5.25	5.53	5.79	6.04	6.27	6.51	6.76	7.03	7.31
55	5.28	5.63	5.95	6.25	6.52	6.77	7.03	7.28	7.55	7.83
60	-	-	-	-	-	7.30	7.57	7.84	8.11	8.39

Модель: ZF24K4E-TWD

Ток [A]

$t_c \setminus t_e$	-40	-35	-30	-25	-20	-15	-10	-5	0	5
10	8.76	8.82	8.91	9.04	9.21	9.44	-	-	-	-
15	8.92	9.00	9.10	9.23	9.39	9.61	9.88	-	-	-
20	9.12	9.21	9.32	9.46	9.63	9.84	10.10	10.41	-	-
25	9.34	9.46	9.59	9.74	9.91	10.12	10.37	10.67	11.03	-
30	9.59	9.74	9.89	10.06	10.24	10.46	10.71	11.00	11.34	11.74
35	9.86	10.04	10.23	10.42	10.62	10.84	11.10	11.39	11.72	12.11
40	10.16	10.38	10.60	10.82	11.04	11.29	11.55	11.84	12.18	12.55
45	10.48	10.75	11.01	11.26	11.52	11.78	12.06	12.36	12.70	13.07
50	10.82	11.15	11.45	11.74	12.03	12.32	12.62	12.94	13.28	13.66
55	11.18	11.57	11.92	12.26	12.59	12.91	13.24	13.58	13.94	14.32
60	-	-	-	-	-	13.55	13.91	14.28	14.65	15.05

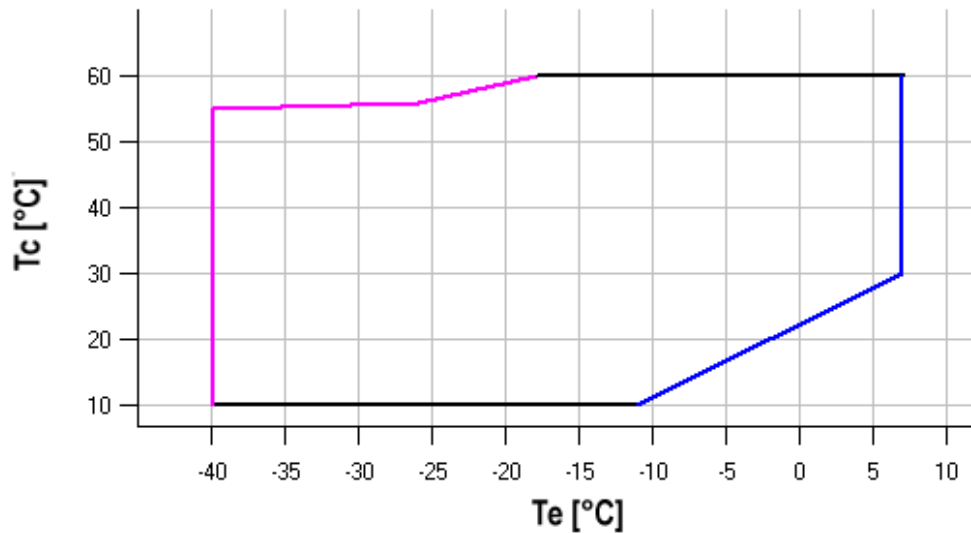
Массовое течение [kg/h]

$t_c \setminus t_e$	-40	-35	-30	-25	-20	-15	-10	-5	0	5
10	104.06	138.13	175.77	218.90	269.48	329.46	-	-	-	-
15	105.64	139.22	176.28	218.77	268.64	327.83	398.28	-	-	-
20	107.19	140.34	176.89	218.81	268.03	326.49	396.14	478.93	-	-
25	108.50	141.28	177.40	218.80	267.43	325.23	394.15	476.14	573.13	-
30	109.37	141.84	177.57	218.52	266.63	323.84	392.09	473.34	569.52	682.58
35	109.57	141.80	177.22	217.78	265.43	322.11	389.76	470.33	565.76	678.00
40	108.89	140.95	176.12	216.36	263.61	319.82	386.93	466.89	561.64	673.12
45	107.14	139.08	174.07	214.05	260.97	316.78	383.41	462.82	556.94	667.73
50	104.09	135.98	170.85	210.63	257.29	312.75	378.98	457.90	551.47	661.63
55	99.54	131.44	166.25	205.91	252.36	307.55	373.42	451.92	545.00	654.59
60	-	-	-	-	-	300.95	366.54	444.68	537.33	646.42

C.O.P. [Вт/Вт]

$t_c \setminus t_e$	-40	-35	-30	-25	-20	-15	-10	-5	0	5
10	2.04	2.49	2.98	3.50	4.03	4.56	-	-	-	-
15	1.80	2.20	2.64	3.12	3.61	4.12	4.63	-	-	-
20	1.59	1.95	2.34	2.76	3.21	3.68	4.17	4.65	-	-
25	1.40	1.71	2.05	2.43	2.83	3.26	3.71	4.17	4.63	-
30	1.23	1.50	1.80	2.12	2.48	2.86	3.27	3.70	4.14	4.58
35	1.08	1.31	1.57	1.85	2.15	2.49	2.85	3.24	3.65	4.07
40	0.93	1.14	1.36	1.60	1.86	2.15	2.47	2.81	3.18	3.57
45	0.80	0.98	1.17	1.37	1.59	1.84	2.11	2.41	2.74	3.10
50	0.67	0.83	0.99	1.16	1.34	1.55	1.79	2.05	2.33	2.65
55	0.55	0.69	0.82	0.96	1.12	1.29	1.49	1.71	1.96	2.23
60	-	-	-	-	-	1.05	1.22	1.40	1.61	1.85

Диапазон применения



- Максимальная температура кипения
- Температура всасываемого газа 25°C + впрыск жидкости

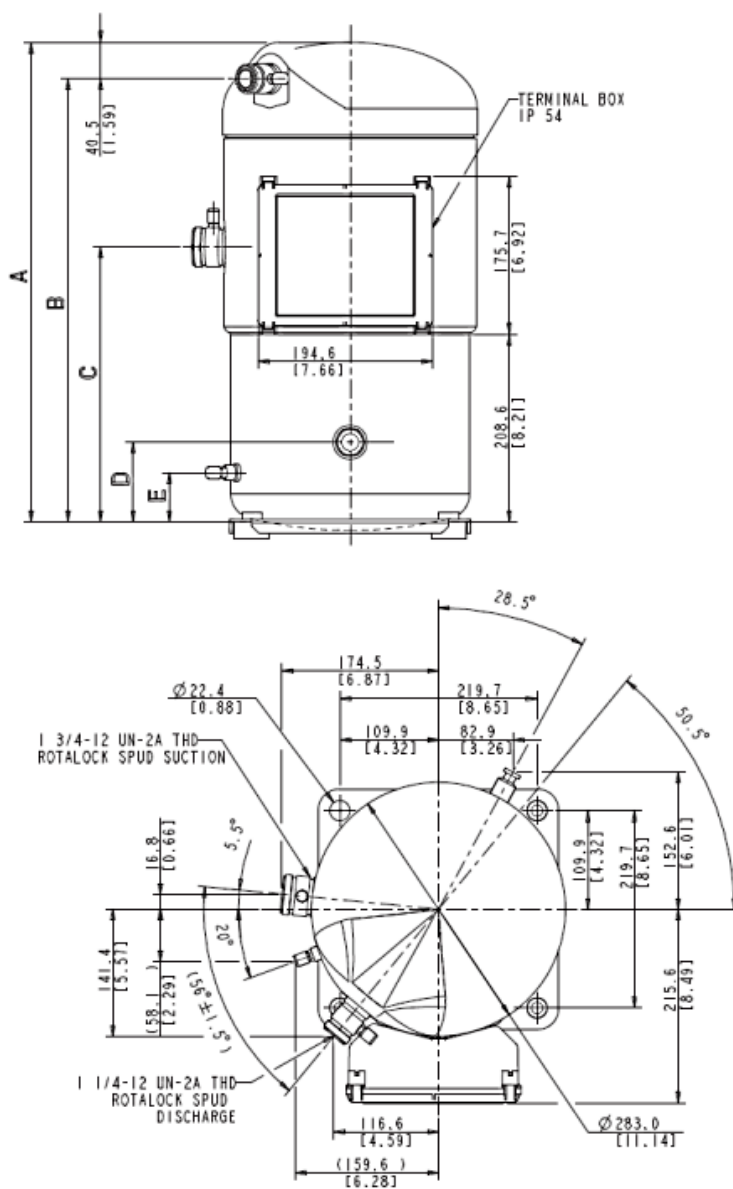
Рабочие условия: температура всасываемого газа 20°C, охлаждение 0K

t_c - Температура конденсации [°C]

t_e - Температура кипения [°C]

Модель: ZF24K4E-TWD

Размеры



A	524,8 mm
B	484,3 mm
C	305,6 mm
D	88,4 mm
E	54,5 mm
F	358,8 mm