

Модель: ZH15K4E-PFJ

Тип: Компрессоры герметичные спиральные
Производитель: Copeland
Серия: ZH

Модель: ZH15K4E-PFJ

Технические данные

Объёмная производительность [m ³ /h]:	5,9
Сила звука [dBA]:	71
Акустическое давление [dB]:	60
Масса нетто [kg]:	23
Масса брутто [кг]:	26
Наполнение маслом [dm ³]:	1,3
Максимально высокое давление [bar]:	32
Максимально стабильное давление [bar]:	20
Максимальная температура нагнетания [°C]:	50

Электрические данные

Питание [V/~/Hz]:	220-240V/1/50Hz
Ток короткого замыкания:	58
Макс. потребление тока:	14,5
Сопротивление обмоток [Ω]:	1,3
Сопротивление пусковой обмотки [Ω]:	3,3

Присоединения

	<u>Дюймы</u>
Трубное подсоединение на всасывании (пайка):	3/4"
Трубное подсоединение на нагнетании (пайка):	1/2"

R134a

Холодопроизводительность [кВт]

$t_c \setminus t_e$	-25	-20	-15	-10	-5	0	5	10	15
20	1.30	1.68	2.14	2.70	3.36	4.14	5.04	-	-
25	1.21	1.56	2.00	2.53	3.16	3.89	4.75	-	-
30	1.12	1.46	1.88	2.38	2.97	3.67	4.49	5.43	-
35	1.04	1.37	1.76	2.24	2.80	3.47	4.24	5.13	-
40	0.97	1.28	1.66	2.11	2.64	3.27	4.00	4.85	5.82
45	0.90	1.20	1.56	1.98	2.49	3.08	3.78	4.58	5.50
50	0.83	1.11	1.45	1.86	2.33	2.90	3.55	4.31	5.19
55	0.74	1.02	1.35	1.73	2.18	2.71	3.33	4.05	4.88
60	-	0.92	1.23	1.59	2.02	2.52	3.10	3.78	4.56
65	-	-	1.10	1.44	1.85	2.32	2.87	3.51	4.25
70	-	-	-	1.28	1.66	2.10	2.62	3.22	3.92

Потребление мощности [кВт]

$t_c \setminus t_e$	-25	-20	-15	-10	-5	0	5	10	15
20	0.62	0.69	0.76	0.85	0.95	1.08	1.23	-	-
25	0.65	0.70	0.76	0.83	0.91	1.02	1.14	-	-
30	0.69	0.73	0.78	0.84	0.91	1.00	1.10	1.23	-
35	0.75	0.79	0.83	0.88	0.94	1.01	1.10	1.20	-
40	0.81	0.85	0.89	0.93	0.99	1.05	1.13	1.22	1.33
45	0.89	0.93	0.97	1.01	1.06	1.12	1.19	1.27	1.37
50	0.96	1.01	1.06	1.10	1.15	1.21	1.28	1.36	1.45
55	1.04	1.10	1.15	1.21	1.26	1.32	1.39	1.47	1.56
60	-	1.18	1.25	1.32	1.38	1.45	1.52	1.60	1.69
65	-	-	1.35	1.44	1.51	1.59	1.67	1.76	1.85
70	-	-	-	1.55	1.65	1.74	1.84	1.93	2.03

Ток [A]

$t_c \setminus t_e$	-25	-20	-15	-10	-5	0	5	10	15
20	4.84	5.08	5.37	5.73	6.17	6.72	7.40	-	-
25	4.78	4.94	5.14	5.39	5.71	6.12	6.65	-	-
30	4.80	4.91	5.04	5.21	5.43	5.73	6.12	6.63	-
35	4.88	4.97	5.05	5.16	5.30	5.51	5.80	6.19	-
40	5.00	5.08	5.15	5.22	5.31	5.45	5.65	5.94	6.33
45	5.12	5.23	5.29	5.35	5.41	5.51	5.65	5.86	6.16
50	5.23	5.37	5.47	5.53	5.59	5.67	5.77	5.93	6.17
55	5.28	5.49	5.64	5.74	5.82	5.90	5.99	6.12	6.31
60	-	5.56	5.79	5.95	6.07	6.17	6.28	6.40	6.57
65	-	-	5.88	6.12	6.31	6.46	6.60	6.75	6.92
70	-	-	-	6.24	6.52	6.75	6.94	7.13	7.33

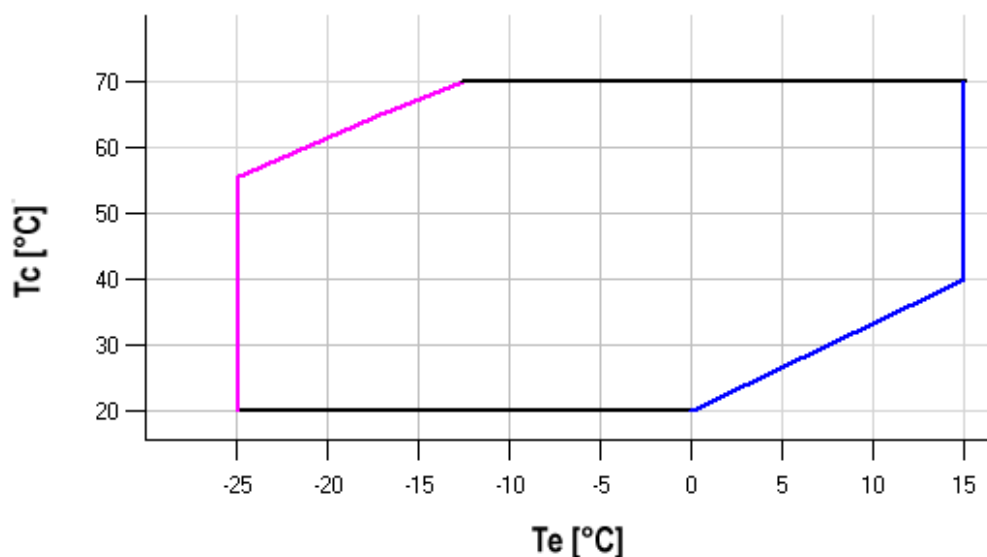
Массовое течение [kg/h]

$t_c \setminus t_e$	-25	-20	-15	-10	-5	0	5	10	15
20	28.56	36.29	45.44	56.16	68.62	83.00	99.46	-	-
25	27.70	35.32	44.32	54.86	67.10	81.22	97.39	-	-
30	27.07	34.63	43.52	53.92	65.99	79.90	95.81	113.89	-
35	26.59	34.12	42.96	53.26	65.19	78.92	94.62	112.46	-
40	26.15	33.71	42.53	52.77	64.61	78.21	93.74	111.37	131.26
45	25.68	33.30	42.14	52.37	64.15	77.66	93.07	110.53	130.22
50	25.07	32.79	41.69	51.95	63.73	77.19	92.51	109.85	129.38
55	24.23	32.09	41.10	51.43	63.24	76.70	91.97	109.23	128.64
60	-	31.11	40.27	50.71	62.59	76.08	91.36	108.58	127.91
65	-	-	39.10	49.69	61.69	75.26	90.58	107.80	127.10
70	-	-	-	48.29	60.45	74.14	89.54	106.81	126.11

C.O.P. [Вт/Вт]

$t_c \setminus t_e$	-25	-20	-15	-10	-5	0	5	10	15
20	2.09	2.46	2.83	3.19	3.53	3.83	4.10	-	-
25	1.86	2.24	2.65	3.05	3.45	3.82	4.15	-	-
30	1.62	1.99	2.40	2.83	3.27	3.69	4.07	4.42	-
35	1.39	1.74	2.14	2.56	3.00	3.44	3.86	4.26	-
40	1.19	1.51	1.86	2.26	2.68	3.11	3.55	3.97	4.36
45	1.01	1.29	1.61	1.96	2.34	2.75	3.17	3.60	4.01
50	0.86	1.10	1.38	1.68	2.02	2.39	2.78	3.18	3.58
55	0.72	0.93	1.17	1.43	1.72	2.05	2.39	2.76	3.14
60	-	0.78	0.98	1.21	1.46	1.73	2.04	2.36	2.70
65	-	-	0.81	1.01	1.22	1.45	1.71	1.99	2.29
70	-	-	-	0.82	1.01	1.21	1.43	1.67	1.93

Диапазон применения



- Максимальная температура кипения
- Перегрев газа 10K

Рабочие условия: перегрев на всасывании 10K, охлаждение 0K

t_c - Температура конденсации [°C]

t_e - Температура кипения [°C]

R407C

Холодопроизводительность [кВт]

t_c \ t_e	-20	-15	-10	-5	0	5	10
25	2.50	3.12	3.83	4.65	5.60	-	-
30	2.28	2.89	3.58	4.38	5.32	6.40	-
35	2.10	2.69	3.36	4.13	5.03	6.09	7.32
40	1.95	2.51	3.14	3.88	4.75	5.76	6.95
45	1.83	2.34	2.93	3.63	4.45	5.42	6.56
50	1.72	2.18	2.72	3.36	4.13	5.04	6.13
55	-	2.03	2.51	3.09	3.79	4.64	5.65
60	-	-	2.27	2.78	3.41	4.19	5.13
65	-	-	-	2.45	3.00	3.70	4.56

Потребление мощности [кВт]

t_c \ t_e	-20	-15	-10	-5	0	5	10
25	1.03	1.07	1.11	1.16	1.22	-	-
30	1.11	1.15	1.20	1.26	1.32	1.40	-
35	1.18	1.24	1.30	1.36	1.42	1.50	1.59
40	1.27	1.34	1.40	1.46	1.53	1.61	1.70
45	1.37	1.45	1.52	1.59	1.66	1.73	1.82
50	1.50	1.59	1.67	1.74	1.81	1.89	1.97
55	-	1.76	1.85	1.92	2.00	2.07	2.15
60	-	-	2.07	2.15	2.22	2.29	2.37
65	-	-	-	2.42	2.49	2.56	2.63

Ток [A]

t_c \ t_e	-20	-15	-10	-5	0	5	10
25	5.46	5.58	5.70	5.83	5.98	-	-
30	5.66	5.84	6.02	6.21	6.41	6.65	-
35	5.90	6.14	6.36	6.59	6.84	7.11	7.43
40	6.21	6.49	6.76	7.02	7.30	7.60	7.94
45	6.63	6.94	7.24	7.53	7.82	8.14	8.49
50	7.20	7.53	7.85	8.15	8.46	8.78	9.13
55	-	8.30	8.62	8.93	9.23	9.55	9.90
60	-	-	9.60	9.90	10.19	10.50	10.82
65	-	-	-	11.10	11.38	11.65	11.95

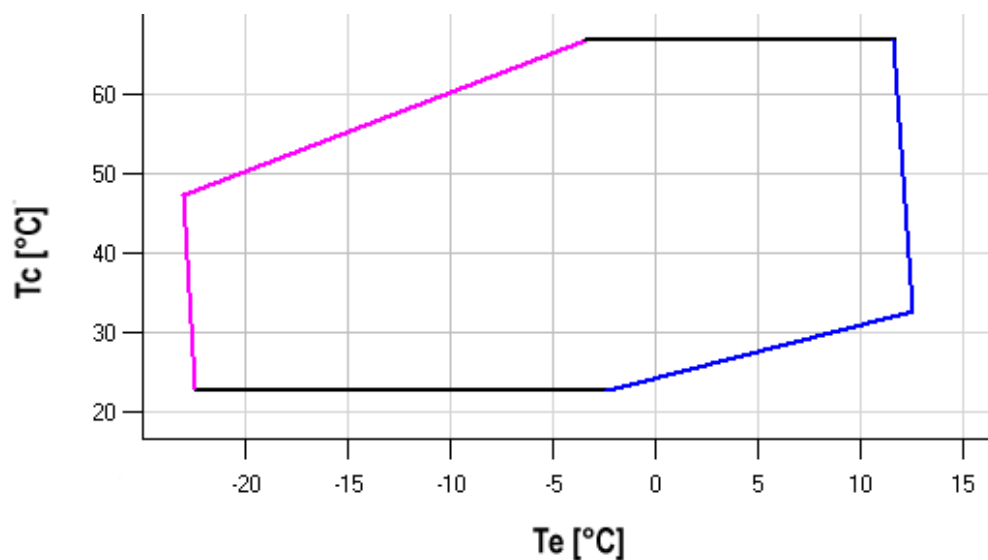
Массовое течение [kg/h]

t_c \ t_e	-20	-15	-10	-5	0	5	10
25	50.10	61.90	74.85	89.39	105.97	-	-
30	47.79	59.76	72.97	87.86	104.89	124.51	-
35	46.33	58.29	71.57	86.63	103.92	123.90	147.00
40	45.52	57.28	70.46	85.50	102.87	123.02	146.39
45	45.16	56.54	69.43	84.28	101.55	121.69	145.14
50	45.05	55.88	68.30	82.78	99.76	119.70	143.06
55	-	55.10	66.87	80.79	97.31	116.88	139.95
60	-	-	64.94	78.12	93.99	113.01	135.62
65	-	-	-	74.59	89.63	107.91	129.87

C.O.P. [Вт/Вт]

$t_c \setminus t_e$	-20	-15	-10	-5	0	5	10
25	2.42	2.91	3.44	4.00	4.57	-	-
30	2.06	2.50	2.98	3.48	4.02	4.57	-
35	1.78	2.17	2.59	3.05	3.54	4.06	4.60
40	1.54	1.88	2.24	2.65	3.10	3.58	4.10
45	1.33	1.61	1.93	2.28	2.68	3.12	3.60
50	1.15	1.37	1.63	1.93	2.28	2.67	3.12
55	-	1.15	1.36	1.60	1.90	2.24	2.63
60	-	-	1.10	1.30	1.54	1.83	2.17
65	-	-	-	1.01	1.20	1.44	1.73

Диапазон применения



Максимальная температура кипения
 Перегрев газа 10K

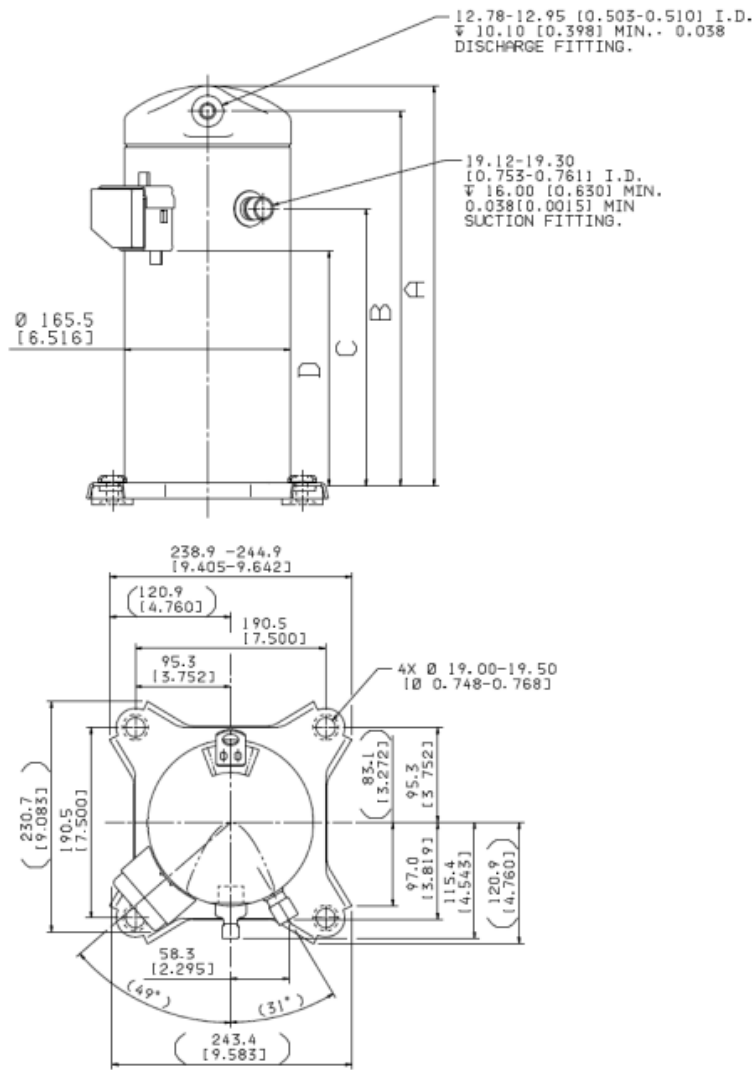
Рабочие условия: перегрев на всасывании 10K, охлаждение 0K

t_c - Температура конденсации [°C]

t_e - Температура кипения [°C]

Модель: ZH15K4E-PFJ

Размеры



A	363,8 mm
B	338,4 mm
C	244,6 mm
D	202,4 mm