

# Модель: ZH15K4E-TFD

---

Тип: Компрессоры герметичные спиральные  
Производитель: Copeland  
Серия: ZH

## Модель: ZH15K4E-TFD

### Технические данные

Объёмная производительность [m <sup>3</sup> /h]:	5,9
Сила звука [dBA]:	71
Акустическое давление [dB]:	60
Масса нетто [kg]:	23
Масса брутто [кг]:	26
Наполнение маслом [dm <sup>3</sup> ]:	1,3
Максимально высокое давление [bar]:	32
Максимально стабильное давление [bar]:	20
Максимальная температура нагнетания [°C]:	50

### Электрические данные

Питание [V/~/Hz]:	380-420V/3/50Hz
Ток короткого замыкания:	26
Макс. потребление тока:	5
Сопротивление обмоток [Ω]:	7,1

### Присоединения

	<u>Дюймы</u>
Трубное подсоединение на всасывании (пайка):	3/4"
Трубное подсоединение на нагнетании (пайка):	1/2"

R134a

**Холодопроизводительность [кВт]**

<b>t<sub>c</sub> \ t<sub>e</sub></b>	<b>-25</b>	<b>-20</b>	<b>-15</b>	<b>-10</b>	<b>-5</b>	<b>0</b>	<b>5</b>	<b>10</b>	<b>15</b>
<b>20</b>	1.24	1.60	2.04	2.57	3.20	3.93	4.79	-	-
<b>25</b>	1.15	1.49	1.91	2.41	3.00	3.71	4.52	-	-
<b>30</b>	1.07	1.39	1.79	2.26	2.83	3.49	4.27	5.16	-
<b>35</b>	0.99	1.30	1.68	2.13	2.67	3.30	4.03	4.88	-
<b>40</b>	0.92	1.22	1.58	2.01	2.51	3.11	3.81	4.62	5.54
<b>45</b>	0.86	1.14	1.48	1.89	2.37	2.93	3.59	4.36	5.24
<b>50</b>	0.79	1.06	1.38	1.77	2.22	2.76	3.38	4.11	4.94
<b>55</b>	0.71	0.97	1.28	1.65	2.08	2.58	3.17	3.85	4.64
<b>60</b>	-	0.88	1.17	1.52	1.92	2.40	2.95	3.60	4.35
<b>65</b>	-	-	1.05	1.37	1.76	2.21	2.73	3.34	4.04
<b>70</b>	-	-	-	1.22	1.58	2.00	2.50	3.07	3.73

**Потребление мощности [кВт]**

<b>t<sub>c</sub> \ t<sub>e</sub></b>	<b>-25</b>	<b>-20</b>	<b>-15</b>	<b>-10</b>	<b>-5</b>	<b>0</b>	<b>5</b>	<b>10</b>	<b>15</b>
<b>20</b>	0.60	0.66	0.74	0.82	0.92	1.05	1.19	-	-
<b>25</b>	0.63	0.68	0.73	0.80	0.89	0.99	1.11	-	-
<b>30</b>	0.67	0.71	0.76	0.81	0.88	0.97	1.07	1.19	-
<b>35</b>	0.73	0.76	0.80	0.85	0.91	0.98	1.06	1.17	-
<b>40</b>	0.79	0.83	0.86	0.91	0.96	1.02	1.09	1.18	1.29
<b>45</b>	0.86	0.90	0.94	0.98	1.03	1.09	1.15	1.23	1.33
<b>50</b>	0.93	0.98	1.02	1.07	1.12	1.17	1.24	1.31	1.40
<b>55</b>	1.00	1.06	1.12	1.17	1.23	1.28	1.35	1.42	1.51
<b>60</b>	-	1.15	1.21	1.28	1.34	1.41	1.48	1.55	1.64
<b>65</b>	-	-	1.31	1.39	1.47	1.54	1.62	1.71	1.80
<b>70</b>	-	-	-	1.50	1.60	1.69	1.78	1.87	1.97

## Модель: ZH15K4E-TFD

### Ток [A]

$t_c \setminus t_e$	-25	-20	-15	-10	-5	0	5	10	15
20	2.12	2.23	2.35	2.51	2.70	2.94	3.24	-	-
25	2.09	2.16	2.25	2.36	2.50	2.68	2.91	-	-
30	2.10	2.15	2.21	2.28	2.38	2.51	2.68	2.90	-
35	2.14	2.18	2.21	2.26	2.32	2.41	2.54	2.71	-
40	2.19	2.23	2.25	2.28	2.33	2.39	2.47	2.60	2.77
45	2.24	2.29	2.32	2.34	2.37	2.41	2.47	2.57	2.70
50	2.29	2.35	2.39	2.42	2.45	2.48	2.53	2.60	2.70
55	2.31	2.41	2.47	2.52	2.55	2.58	2.62	2.68	2.76
60	-	2.44	2.53	2.61	2.66	2.70	2.75	2.80	2.88
65	-	-	2.57	2.68	2.76	2.83	2.89	2.96	3.03
70	-	-	-	2.73	2.86	2.96	3.04	3.12	3.21

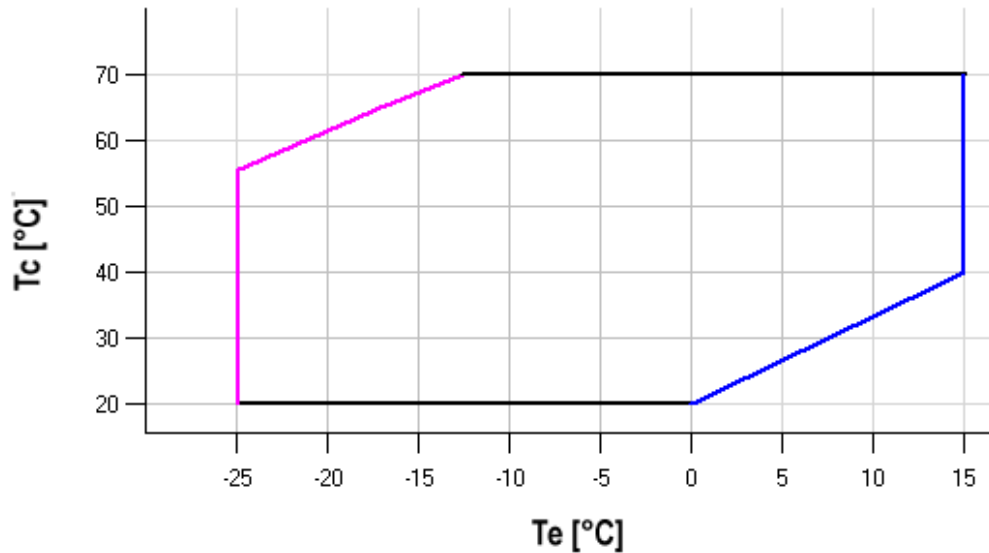
### Массовое течение [kg/h]

$t_c \setminus t_e$	-25	-20	-15	-10	-5	0	5	10	15
20	27.19	34.55	43.25	53.44	65.30	78.98	94.63	-	-
25	26.37	33.63	42.19	52.21	63.86	77.30	92.67	-	-
30	25.78	32.97	41.44	51.33	62.81	76.04	91.18	108.38	-
35	25.32	32.49	40.90	50.70	62.06	75.12	90.06	107.03	-
40	24.91	32.10	40.49	50.24	61.51	74.45	89.23	106.00	124.93
45	24.46	31.71	40.12	49.86	61.07	73.93	88.59	105.21	123.95
50	23.88	31.23	39.70	49.46	60.67	73.49	88.06	104.57	123.15
55	23.08	30.57	39.14	48.97	60.21	73.02	87.55	103.98	122.46
60	-	29.64	38.35	48.29	59.60	72.44	86.98	103.37	121.77
65	-	-	37.25	47.33	58.75	71.66	86.24	102.63	121.00
70	-	-	-	46.00	57.57	70.60	85.25	101.69	120.07

## C.O.P. [Вт/Вт]

$t_c \setminus t_e$	-25	-20	-15	-10	-5	0	5	10	15
20	2.06	2.41	2.77	3.13	3.46	3.76	4.02	-	-
25	1.82	2.20	2.60	3.00	3.39	3.75	4.08	-	-
30	1.59	1.96	2.36	2.78	3.21	3.62	4.00	4.34	-
35	1.37	1.71	2.10	2.51	2.94	3.37	3.79	4.18	-
40	1.17	1.48	1.83	2.22	2.63	3.06	3.48	3.90	4.28
45	1.00	1.27	1.58	1.92	2.30	2.70	3.12	3.53	3.93
50	0.84	1.08	1.35	1.65	1.99	2.35	2.73	3.12	3.52
55	0.71	0.91	1.15	1.41	1.69	2.01	2.35	2.71	3.08
60	-	0.76	0.96	1.18	1.43	1.70	2.00	2.32	2.65
65	-	-	0.80	0.99	1.20	1.43	1.68	1.96	2.25
70	-	-	-	0.81	0.99	1.19	1.40	1.64	1.89

## Диапазон применения



- Максимальная температура кипения
- Перегрев газа 10K

Рабочие условия: перегрев на всасывании 10K, охлаждение 0K

$t_c$  - Температура конденсации [°C]

$t_e$  - Температура кипения [°C]

R407C

**Холодопроизводительность [кВт]**

<b>t<sub>c</sub> \ t<sub>e</sub></b>	<b>-20</b>	<b>-15</b>	<b>-10</b>	<b>-5</b>	<b>0</b>	<b>5</b>	<b>10</b>
<b>25</b>	2.42	3.07	3.81	4.65	5.63	-	-
<b>30</b>	2.22	2.83	3.54	4.35	5.29	6.37	-
<b>35</b>	2.03	2.62	3.29	4.07	4.96	6.00	7.19
<b>40</b>	1.87	2.42	3.06	3.80	4.65	5.65	6.79
<b>45</b>	1.72	2.24	2.84	3.54	4.36	5.31	6.41
<b>50</b>	1.60	2.08	2.64	3.30	4.07	4.98	6.03
<b>55</b>	-	1.94	2.46	3.08	3.81	4.67	5.67
<b>60</b>	-	-	2.30	2.87	3.55	4.37	5.32
<b>65</b>	-	-	-	2.68	3.32	4.08	4.99

**Потребление мощности [кВт]**

<b>t<sub>c</sub> \ t<sub>e</sub></b>	<b>-20</b>	<b>-15</b>	<b>-10</b>	<b>-5</b>	<b>0</b>	<b>5</b>	<b>10</b>
<b>25</b>	0.96	1.01	1.07	1.16	1.27	-	-
<b>30</b>	1.04	1.09	1.14	1.22	1.32	1.45	-
<b>35</b>	1.13	1.18	1.23	1.30	1.40	1.51	1.66
<b>40</b>	1.23	1.28	1.34	1.40	1.49	1.60	1.73
<b>45</b>	1.33	1.39	1.45	1.52	1.61	1.71	1.83
<b>50</b>	1.45	1.52	1.59	1.67	1.75	1.85	1.96
<b>55</b>	-	1.66	1.75	1.83	1.91	2.01	2.13
<b>60</b>	-	-	1.92	2.01	2.11	2.21	2.32
<b>65</b>	-	-	-	2.22	2.33	2.43	2.55

## Модель: ZH15K4E-TFD

### Ток [A]

$t_c \setminus t_e$	-20	-15	-10	-5	0	5	10
25	2.40	2.43	2.49	2.58	2.73	-	-
30	2.45	2.48	2.53	2.62	2.75	2.93	-
35	2.51	2.55	2.61	2.69	2.80	2.96	3.18
40	2.59	2.65	2.72	2.79	2.89	3.04	3.23
45	2.70	2.78	2.85	2.93	3.03	3.16	3.33
50	2.82	2.93	3.02	3.11	3.21	3.33	3.48
55	-	3.11	3.22	3.32	3.42	3.54	3.68
60	-	-	3.45	3.57	3.68	3.80	3.93
65	-	-	-	3.86	3.98	4.10	4.23

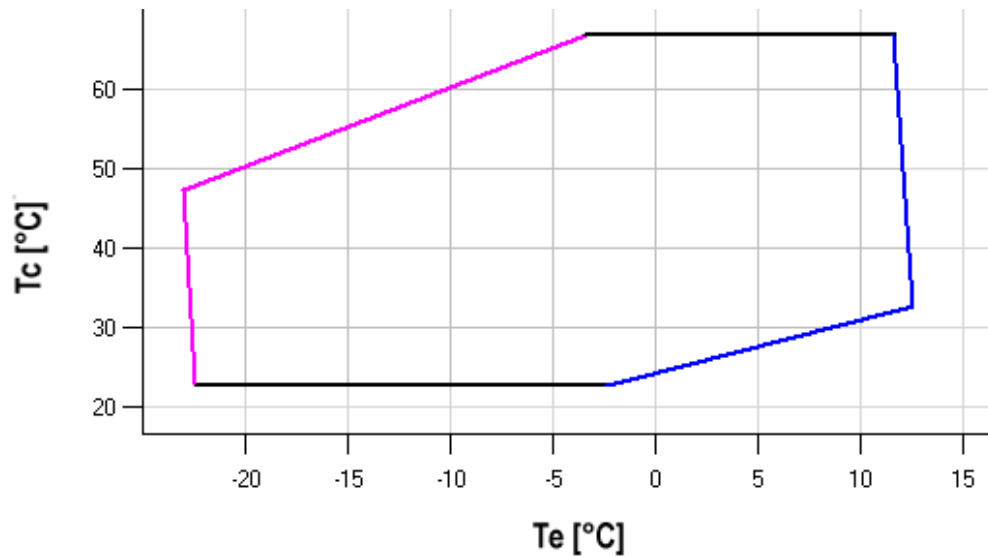
### Массовое течение [kg/h]

$t_c \setminus t_e$	-20	-15	-10	-5	0	5	10
25	48.61	60.86	74.39	89.54	106.63	-	-
30	46.69	58.79	72.24	87.37	104.51	123.99	-
35	44.94	56.88	70.24	85.34	102.52	122.10	144.42
40	43.46	55.24	68.49	83.56	100.76	120.44	142.91
45	42.36	53.95	67.09	82.11	99.33	119.09	141.71
50	41.71	53.12	66.13	81.09	98.32	118.15	140.91
55	-	52.84	65.72	80.61	97.84	117.73	140.62
60	-	-	65.95	80.76	97.97	117.92	140.92
65	-	-	-	81.64	98.83	118.81	141.92

## C.O.P. [Вт/Вт]

$t_c \setminus t_e$	-20	-15	-10	-5	0	5	10
<b>25</b>	2.52	3.05	3.56	4.02	4.43	-	-
<b>30</b>	2.13	2.61	3.09	3.56	4.00	4.38	-
<b>35</b>	1.80	2.23	2.67	3.12	3.56	3.97	4.34
<b>40</b>	1.52	1.89	2.29	2.70	3.12	3.54	3.93
<b>45</b>	1.29	1.61	1.95	2.32	2.71	3.11	3.50
<b>50</b>	1.10	1.37	1.66	1.98	2.33	2.70	3.08
<b>55</b>	-	1.17	1.41	1.68	1.99	2.32	2.67
<b>60</b>	-	-	1.20	1.43	1.69	1.98	2.29
<b>65</b>	-	-	-	1.21	1.43	1.68	1.95

## Диапазон применения



Максимальная температура кипения  
 Перегрев газа 10K

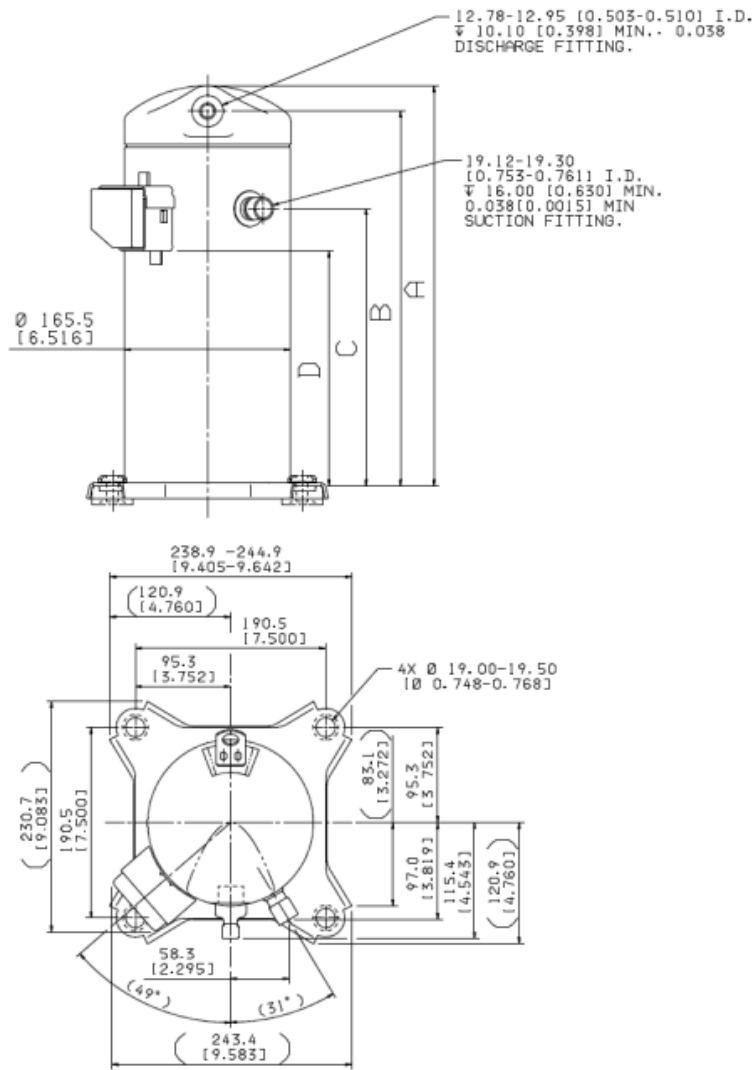
Рабочие условия: перегрев на всасывании 10K, охлаждение 0K

$t_c$  - Температура конденсации [°C]

$t_e$  - Температура кипения [°C]

# Модель: ZH15K4E-TFD

## Размеры



A	363,8 mm
B	338,4 mm
C	244,6 mm
D	202,4 mm