

Модель: ZH19K4E-PFJ

Тип: Компрессоры герметичные спиральные
Производитель: Copeland
Серия: ZH

Модель: ZH19K4E-PFJ

Технические данные

Объёмная производительность [m ³ /h]:	7,3
Сила звука [dBA]:	71
Акустическое давление [dB]:	60
Масса нетто [kg]:	25
Масса брутто [кг]:	29
Наполнение маслом [dm ³):	1,5
Максимально высокое давление [bar]:	32
Максимально стабильное давление [bar]:	20
Максимальная температура нагнетания[°C]	50

Электрические данные

Питание [V/~/Hz]:	220-240V/1/50Hz
Ток короткого замыкания:	74
Макс. потребление тока:	17,2
Сопротивление обмоток [Ω]:	1
Сопротивление пусковой обмотки [Ω]:	1,9

Присоединения

	<u>Дюймы</u>
Трубное подсоединение на всасывании (пайка):	3/4"
Трубное подсоединение на нагнетании (пайка):	1/2"

R134a

Холодопроизводительность [кВт]

t_c \ t_e	-25	-20	-15	-10	-5	0	5	10	15
20	1.62	2.08	2.65	3.34	4.16	5.12	6.24	-	-
25	1.49	1.94	2.48	3.13	3.91	4.82	5.88	-	-
30	1.39	1.81	2.33	2.95	3.68	4.55	5.56	6.72	-
35	1.29	1.70	2.19	2.77	3.47	4.29	5.25	6.36	-
40	1.20	1.59	2.05	2.61	3.27	4.05	4.96	6.01	7.21
45	1.11	1.49	1.93	2.46	3.08	3.82	4.68	5.67	6.82
50	1.02	1.38	1.80	2.30	2.89	3.59	4.40	5.34	6.43
55	0.92	1.26	1.67	2.14	2.70	3.36	4.12	5.01	6.04
60	-	1.14	1.52	1.97	2.50	3.12	3.84	4.68	5.65
65	-	-	1.36	1.79	2.29	2.87	3.55	4.34	5.26
70	-	-	-	1.58	2.06	2.61	3.25	3.99	4.85

Потребление мощности [кВт]

t_c \ t_e	-25	-20	-15	-10	-5	0	5	10	15
20	0.77	0.84	0.93	1.04	1.17	1.33	1.51	-	-
25	0.80	0.86	0.93	1.02	1.12	1.25	1.41	-	-
30	0.85	0.90	0.96	1.03	1.12	1.23	1.35	1.51	-
35	0.92	0.97	1.02	1.08	1.15	1.24	1.35	1.48	-
40	1.00	1.05	1.09	1.15	1.21	1.29	1.39	1.50	1.64
45	1.09	1.14	1.19	1.24	1.30	1.38	1.46	1.57	1.69
50	1.18	1.24	1.30	1.36	1.42	1.49	1.57	1.67	1.78
55	1.27	1.35	1.42	1.49	1.55	1.63	1.71	1.80	1.91
60	-	1.45	1.54	1.62	1.70	1.79	1.87	1.97	2.08
65	-	-	1.66	1.77	1.86	1.96	2.06	2.16	2.28
70	-	-	-	1.91	2.03	2.14	2.26	2.38	2.50

Ток [A]

$t_c \setminus t_e$	-25	-20	-15	-10	-5	0	5	10	15
20	6.69	7.02	7.42	7.91	8.52	9.28	10.22	-	-
25	6.60	6.83	7.10	7.44	7.88	8.45	9.18	-	-
30	6.63	6.79	6.96	7.19	7.50	7.91	8.45	9.16	-
35	6.75	6.86	6.98	7.13	7.33	7.61	8.01	8.54	-
40	6.91	7.02	7.11	7.20	7.33	7.52	7.80	8.20	8.75
45	7.08	7.22	7.31	7.39	7.48	7.61	7.80	8.10	8.51
50	7.22	7.42	7.55	7.64	7.73	7.83	7.97	8.19	8.52
55	7.30	7.59	7.79	7.93	8.04	8.15	8.28	8.46	8.72
60	-	7.69	7.99	8.21	8.38	8.53	8.67	8.84	9.08
65	-	-	8.12	8.46	8.72	8.93	9.12	9.32	9.56
70	-	-	-	8.62	9.00	9.32	9.59	9.85	10.12

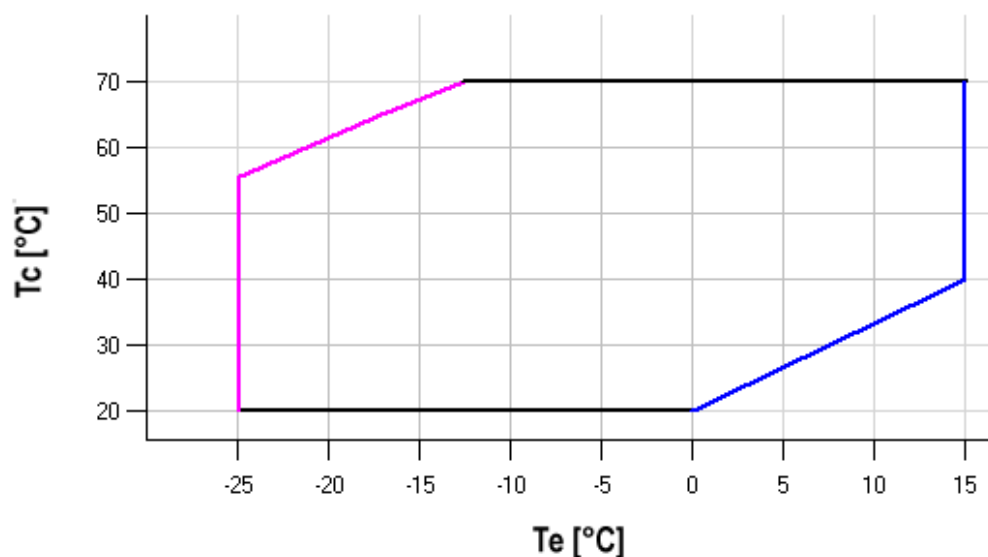
Массовое течение [kg/h]

$t_c \setminus t_e$	-25	-20	-15	-10	-5	0	5	10	15
20	35.38	44.95	56.27	69.55	84.99	102.80	123.19	-	-
25	34.30	43.74	54.89	67.94	83.11	100.60	120.62	-	-
30	33.52	42.89	53.90	66.78	81.73	98.96	118.66	141.06	-
35	32.93	42.26	53.20	65.96	80.74	97.75	117.20	139.29	-
40	32.39	41.75	52.67	65.36	80.02	96.87	116.10	137.94	162.57
45	31.80	41.24	52.18	64.85	79.45	96.19	115.27	136.90	161.28
50	31.05	40.61	51.64	64.34	78.93	95.60	114.58	136.05	160.24
55	30.01	39.74	50.90	63.69	78.32	94.99	113.91	135.28	159.32
60	-	38.53	49.87	62.80	77.52	94.23	113.15	134.48	158.42
65	-	-	48.43	61.55	76.41	93.22	112.18	133.51	157.42
70	-	-	-	59.81	74.87	91.83	110.89	132.28	156.19

C.O.P. [Вт/Вт]

$t_c \setminus t_e$	-25	-20	-15	-10	-5	0	5	10	15
20	2.11	2.47	2.85	3.21	3.55	3.86	4.13	-	-
25	1.87	2.26	2.66	3.08	3.48	3.85	4.18	-	-
30	1.63	2.01	2.42	2.86	3.29	3.71	4.10	4.45	-
35	1.40	1.76	2.15	2.58	3.02	3.46	3.89	4.29	-
40	1.20	1.52	1.88	2.27	2.70	3.14	3.58	4.00	4.40
45	1.02	1.30	1.62	1.97	2.36	2.77	3.20	3.62	4.04
50	0.86	1.11	1.39	1.69	2.04	2.41	2.80	3.20	3.61
55	0.72	0.94	1.18	1.44	1.74	2.06	2.41	2.78	3.16
60	-	0.78	0.99	1.21	1.47	1.75	2.05	2.38	2.72
65	-	-	0.82	1.01	1.23	1.47	1.73	2.01	2.31
70	-	-	-	0.83	1.01	1.22	1.44	1.68	1.94

Диапазон применения



- Максимальная температура кипения
- Перегрев газа 10K

Рабочие условия: перегрев на всасывании 10K, охлаждение 0K

t_c - Температура конденсации [°C]

t_e - Температура кипения [°C]

R407C

Холодопроизводительность [кВт]

t_c \ t_e	-20	-15	-10	-5	0	5	10
25	3.11	3.92	4.81	5.78	6.85	-	-
30	2.80	3.61	4.49	5.47	6.57	7.78	-
35	2.55	3.32	4.19	5.17	6.26	7.48	8.85
40	2.36	3.08	3.91	4.86	5.93	7.15	8.52
45	2.22	2.87	3.64	4.54	5.59	6.78	8.13
50	2.14	2.70	3.40	4.23	5.22	6.37	7.69
55	-	2.57	3.17	3.92	4.83	5.92	7.18
60	-	-	2.97	3.61	4.43	5.43	6.63
65	-	-	-	3.31	4.01	4.91	6.01

Потребление мощности [кВт]

t_c \ t_e	-20	-15	-10	-5	0	5	10
25	1.25	1.30	1.35	1.43	1.52	-	-
30	1.36	1.41	1.47	1.54	1.62	1.73	-
35	1.47	1.53	1.59	1.66	1.74	1.84	1.97
40	1.59	1.66	1.72	1.80	1.88	1.98	2.10
45	1.70	1.79	1.87	1.95	2.03	2.13	2.25
50	1.82	1.92	2.02	2.11	2.20	2.30	2.42
55	-	2.06	2.18	2.28	2.39	2.50	2.62
60	-	-	2.35	2.47	2.59	2.71	2.84
65	-	-	-	2.67	2.81	2.95	3.09

Модель: ZH19K4E-PFJ

Ток [A]

$t_c \setminus t_e$	-20	-15	-10	-5	0	5	10
25	6.86	6.99	7.26	7.71	8.33	-	-
30	7.51	7.62	7.84	8.18	8.67	9.32	-
35	8.06	8.19	8.40	8.69	9.08	9.60	10.26
40	8.53	8.72	8.95	9.23	9.57	10.01	10.54
45	8.91	9.21	9.50	9.81	10.15	10.53	10.98
50	9.21	9.66	10.06	10.44	10.81	11.18	11.59
55	-	10.07	10.62	11.11	11.56	11.97	12.37
60	-	-	11.20	11.84	12.40	12.89	13.33
65	-	-	-	12.63	13.35	13.96	14.48

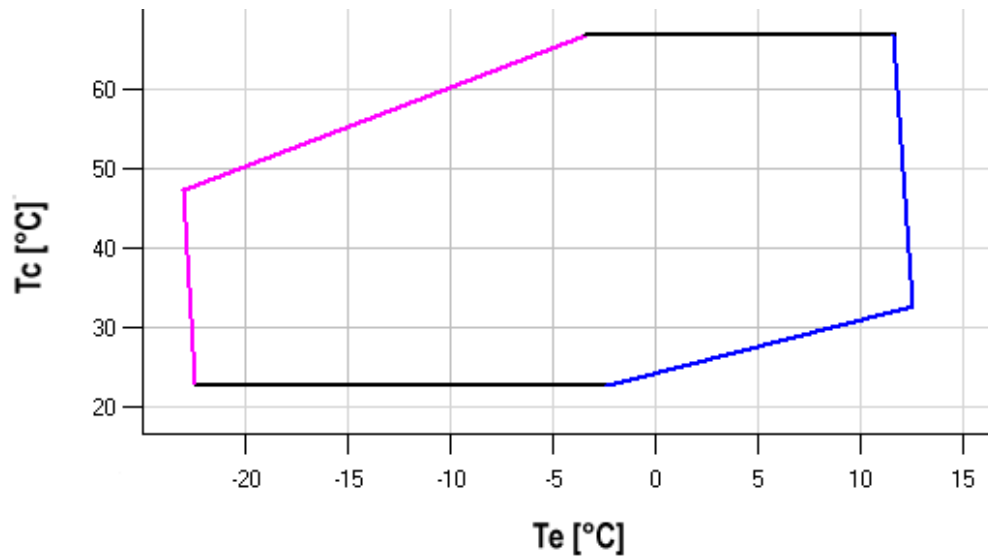
Массовое течение [kg/h]

$t_c \setminus t_e$	-20	-15	-10	-5	0	5	10
25	62.47	77.83	94.00	111.19	129.56	-	-
30	58.81	74.56	91.49	109.80	129.66	151.28	-
35	56.28	72.03	89.33	108.36	129.32	152.39	177.76
40	54.92	70.28	87.54	106.91	128.57	152.70	179.50
45	54.77	69.33	86.17	105.47	127.43	152.24	180.07
50	55.85	69.23	85.24	104.09	125.96	151.03	179.50
55	-	70.00	84.79	102.79	124.17	149.12	177.83
60	-	-	84.86	101.60	122.10	146.53	175.09
65	-	-	-	100.57	119.78	143.30	171.31

C.O.P. [Вт/Вт]

$t_c \setminus t_e$	-20	-15	-10	-5	0	5	10
25	2.49	3.02	3.55	4.05	4.50	-	-
30	2.06	2.55	3.06	3.56	4.05	4.49	-
35	1.73	2.17	2.63	3.11	3.59	4.06	4.49
40	1.48	1.86	2.27	2.70	3.16	3.62	4.06
45	1.30	1.61	1.95	2.34	2.75	3.18	3.62
50	1.17	1.40	1.68	2.01	2.37	2.76	3.18
55	-	1.25	1.46	1.72	2.02	2.37	2.74
60	-	-	1.27	1.46	1.71	2.00	2.33
65	-	-	-	1.24	1.43	1.67	1.95

Диапазон применения



- Максимальная температура кипения
- Перегрев газа 10K

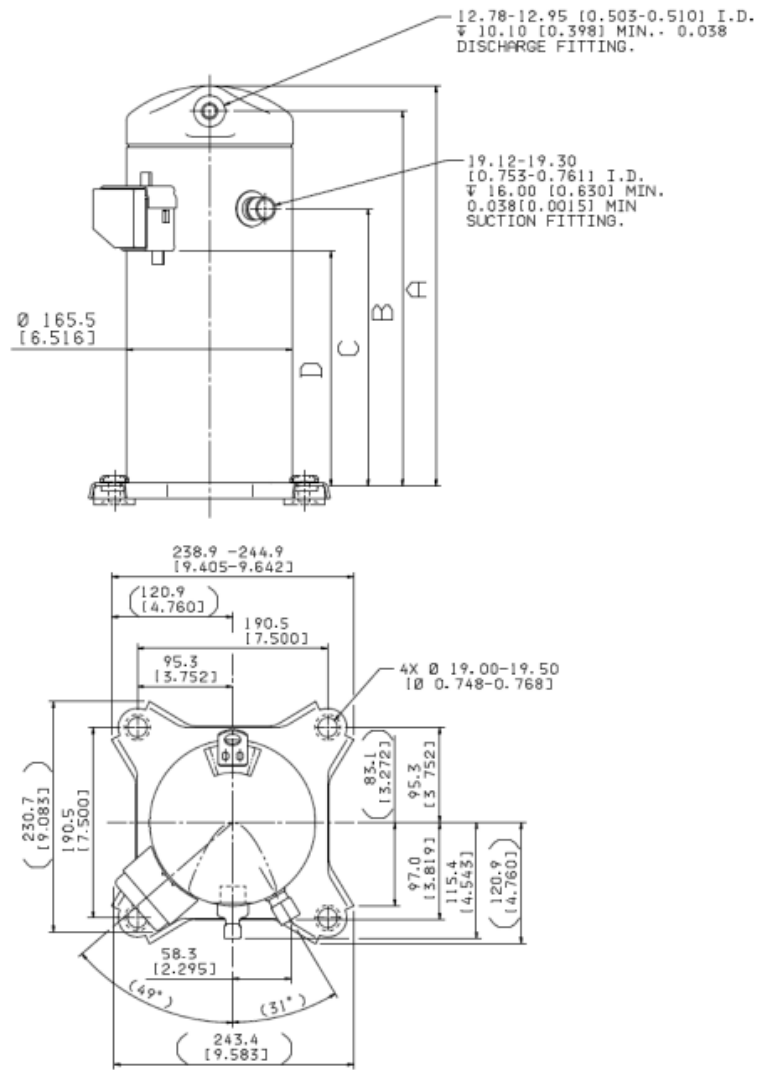
Рабочие условия: перегрев на всасывании 10K, охлаждение 0K

t_c - Температура конденсации [°C]

t_e - Температура кипения [°C]

Модель: ZH19K4E-PFJ

Размеры



A	386,5 mm
B	361 mm
C	264,5 mm
D	222,4 mm