

Модель: ZH21K4E-PFJ

Тип: Компрессоры герметичные спиральные
Производитель: Copeland
Серия: ZH

Модель: ZH21K4E-PFJ

Технические данные

Объёмная производительность [m ³ /h]:	8
Сила звука [dBA]:	70
Акустическое давление [dB]:	59
Масса нетто [kg]:	27
Масса брутто [кг]:	30
Наполнение маслом [dm ³]:	1,5
Максимально высокое давление [bar]:	32
Максимально стабильное давление [bar]:	20
Максимальная температура нагнетания [°C]:	50

Электрические данные

Питание [V/~/Hz]:	220-240V/1/50Hz
Ток короткого замыкания:	76
Макс. потребление тока:	16,2
Сопротивление обмоток [Ω]:	0,9
Сопротивление пусковой обмотки [Ω]:	2,1

Присоединения

	<u>Дюймы</u>
Трубное подсоединение на всасывании (пайка):	3/4"
Трубное подсоединение на нагнетании (пайка):	1/2"

R134a

Холодопроизводительность [кВт]

t_c \ t_e	-25	-20	-15	-10	-5	0	5	10	15
20	1.80	2.32	2.96	3.72	4.63	5.70	6.94	-	-
25	1.66	2.16	2.76	3.49	4.35	5.37	6.55	-	-
30	1.54	2.02	2.59	3.28	4.10	5.06	6.18	7.48	-
35	1.44	1.89	2.43	3.09	3.86	4.78	5.84	7.07	-
40	1.34	1.77	2.29	2.91	3.64	4.51	5.52	6.69	8.03
45	1.24	1.65	2.15	2.73	3.43	4.25	5.20	6.31	7.59
50	1.14	1.53	2.00	2.56	3.22	3.99	4.90	5.95	7.15
55	1.03	1.41	1.85	2.38	3.00	3.74	4.59	5.58	6.72
60	-	1.27	1.69	2.19	2.78	3.47	4.28	5.21	6.29
65	-	-	1.51	1.99	2.54	3.19	3.95	4.84	5.85
70	-	-	-	1.76	2.29	2.90	3.61	4.44	5.40

Потребление мощности [кВт]

t_c \ t_e	-25	-20	-15	-10	-5	0	5	10	15
20	0.81	0.90	0.99	1.11	1.25	1.41	1.61	-	-
25	0.85	0.91	0.99	1.08	1.20	1.33	1.49	-	-
30	0.91	0.96	1.02	1.10	1.19	1.30	1.44	1.60	-
35	0.98	1.03	1.08	1.14	1.22	1.32	1.43	1.57	-
40	1.07	1.11	1.16	1.22	1.29	1.37	1.47	1.60	1.74
45	1.16	1.21	1.27	1.32	1.39	1.46	1.55	1.66	1.80
50	1.26	1.32	1.38	1.44	1.51	1.58	1.67	1.77	1.89
55	1.35	1.43	1.51	1.58	1.65	1.73	1.82	1.92	2.03
60	-	1.55	1.64	1.72	1.81	1.90	1.99	2.09	2.21
65	-	-	1.77	1.88	1.98	2.08	2.19	2.30	2.42
70	-	-	-	2.03	2.16	2.28	2.40	2.53	2.66

Модель: ZH21K4E-PFJ

Ток [A]

$t_c \setminus t_e$	-25	-20	-15	-10	-5	0	5	10	15
20	6.66	7.00	7.39	7.88	8.49	9.25	10.19	-	-
25	6.58	6.80	7.07	7.42	7.86	8.43	9.15	-	-
30	6.61	6.76	6.94	7.17	7.47	7.88	8.43	9.13	-
35	6.72	6.84	6.96	7.10	7.30	7.59	7.98	8.51	-
40	6.88	7.00	7.09	7.18	7.31	7.50	7.78	8.17	8.72
45	7.05	7.19	7.29	7.36	7.45	7.58	7.78	8.07	8.49
50	7.20	7.39	7.53	7.62	7.70	7.80	7.95	8.17	8.49
55	7.27	7.56	7.76	7.91	8.02	8.12	8.25	8.43	8.69
60	-	7.66	7.97	8.19	8.36	8.50	8.64	8.81	9.05
65	-	-	8.09	8.43	8.69	8.90	9.09	9.29	9.52
70	-	-	-	8.59	8.97	9.29	9.56	9.82	10.09

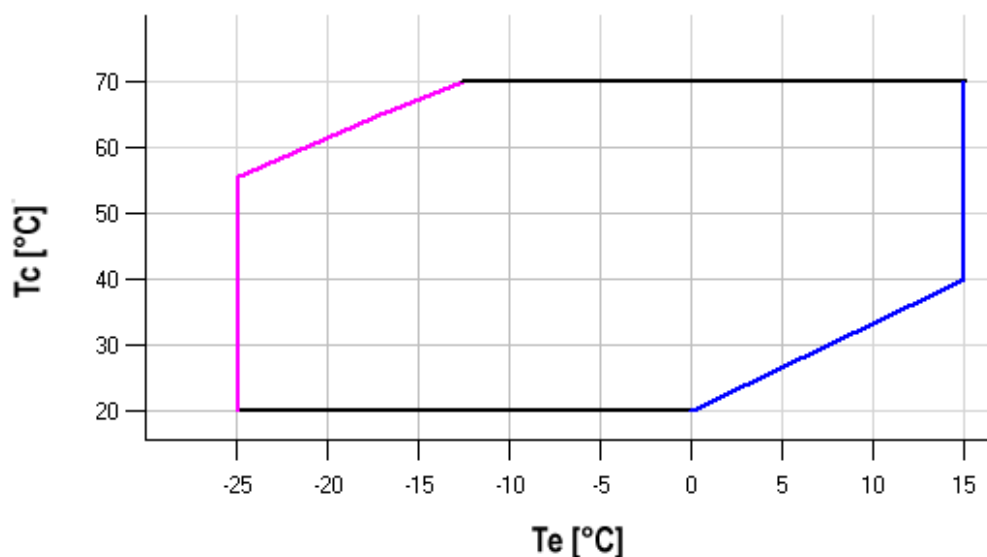
Массовое течение [kg/h]

$t_c \setminus t_e$	-25	-20	-15	-10	-5	0	5	10	15
20	39.37	50.03	62.64	77.42	94.61	114.43	137.12	-	-
25	38.18	48.69	61.09	75.62	92.51	111.98	134.27	-	-
30	37.31	47.73	60.00	74.33	90.97	110.15	132.08	157.02	-
35	36.64	47.03	59.21	73.41	89.87	108.80	130.45	155.04	-
40	36.05	46.46	58.62	72.74	89.06	107.82	129.23	153.53	180.96
45	35.39	45.89	58.08	72.18	88.43	107.06	128.30	152.38	179.52
50	34.55	45.19	57.47	71.61	87.84	106.41	127.53	151.43	178.36
55	33.39	44.23	56.65	70.89	87.17	105.72	126.78	150.58	177.33
60	-	42.88	55.50	69.89	86.27	104.88	125.94	149.68	176.33
65	-	-	53.89	68.49	85.04	103.75	124.86	148.60	175.21
70	-	-	-	66.56	83.32	102.20	123.42	147.23	173.84

C.O.P. [Вт/Вт]

$t_c \setminus t_e$	-25	-20	-15	-10	-5	0	5	10	15
20	2.21	2.59	2.98	3.36	3.72	4.04	4.33	-	-
25	1.96	2.36	2.79	3.22	3.64	4.03	4.38	-	-
30	1.71	2.10	2.54	2.99	3.45	3.89	4.30	4.66	-
35	1.47	1.84	2.25	2.70	3.16	3.63	4.07	4.49	-
40	1.26	1.59	1.97	2.38	2.82	3.28	3.74	4.19	4.60
45	1.07	1.36	1.70	2.07	2.47	2.90	3.35	3.79	4.23
50	0.90	1.16	1.45	1.77	2.13	2.52	2.93	3.35	3.78
55	0.76	0.98	1.23	1.51	1.82	2.16	2.52	2.91	3.31
60	-	0.82	1.03	1.27	1.54	1.83	2.15	2.49	2.85
65	-	-	0.86	1.06	1.29	1.53	1.81	2.10	2.42
70	-	-	-	0.87	1.06	1.27	1.51	1.76	2.03

Диапазон применения



- Максимальная температура кипения
- Перегрев газа 10K

Рабочие условия: перегрев на всасывании 10K, охлаждение 0K

t_c - Температура конденсации [°C]

t_e - Температура кипения [°C]

R407C

Холодопроизводительность [кВт]

t_c \ t_e	-20	-15	-10	-5	0	5	10	15
25	3.45	4.23	5.17	6.31	7.67	-	-	-
30	3.24	4.02	4.95	6.05	7.36	8.89	-	-
35	3.02	3.79	4.70	5.77	7.02	8.49	10.18	12.14
40	2.79	3.55	4.43	5.46	6.66	8.05	9.67	11.52
45	2.54	3.29	4.14	5.13	6.27	7.59	9.12	10.87
50	2.29	3.02	3.84	4.78	5.86	7.10	8.54	10.18
55	-	2.73	3.52	4.41	5.43	6.59	7.93	9.47
60	-	-	3.19	4.02	4.97	6.05	7.29	8.72
65	-	-	2.84	3.62	4.50	5.49	6.63	7.94

Потребление мощности [кВт]

t_c \ t_e	-20	-15	-10	-5	0	5	10	15
25	1.29	1.35	1.42	1.48	1.56	-	-	-
30	1.36	1.42	1.49	1.55	1.63	1.72	-	-
35	1.47	1.53	1.59	1.66	1.74	1.83	1.94	2.07
40	1.60	1.67	1.74	1.80	1.88	1.97	2.09	2.22
45	1.76	1.83	1.90	1.97	2.06	2.15	2.27	2.41
50	1.94	2.01	2.09	2.17	2.26	2.36	2.48	2.63
55	-	2.21	2.29	2.38	2.47	2.58	2.72	2.87
60	-	-	2.50	2.60	2.70	2.82	2.96	3.13
65	-	-	2.71	2.82	2.94	3.07	3.22	3.40

Ток [A]

t_c \ t_e	-20	-15	-10	-5	0	5	10	15
25	7.18	7.41	7.69	8.07	8.59	-	-	-
30	7.38	7.56	7.79	8.09	8.50	9.06	-	-
35	7.71	7.89	8.08	8.33	8.68	9.15	9.79	10.63
40	8.16	8.36	8.56	8.79	9.10	9.51	10.07	10.81
45	8.70	8.96	9.19	9.44	9.74	10.12	10.64	11.31
50	9.33	9.67	9.96	10.26	10.58	10.97	11.47	12.11
55	-	10.47	10.86	11.23	11.61	12.03	12.54	13.18
60	-	-	11.86	12.33	12.80	13.29	13.85	14.51
65	-	-	12.94	13.55	14.13	14.72	15.36	16.07

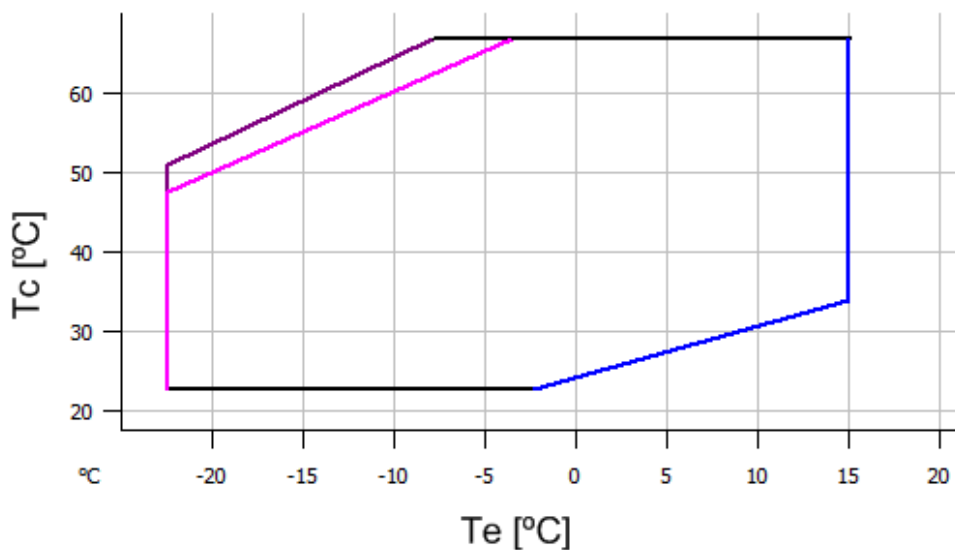
Массовое течение [kg/h]

t_c \ t_e	-20	-15	-10	-5	0	5	10	15
25	69.41	83.83	101.00	121.33	145.24	-	-	-
30	68.15	83.20	100.81	121.40	145.39	173.20	-	-
35	66.58	82.22	100.24	121.06	145.09	172.77	204.52	240.75
40	64.68	80.89	99.29	120.30	144.35	171.87	203.26	238.97
45	62.45	79.19	97.94	119.12	143.16	170.48	201.50	236.64
50	59.88	77.12	96.20	117.52	141.52	168.61	199.22	233.77
55	-	74.68	94.05	115.48	139.41	166.24	196.42	230.35
60	-	-	91.49	113.01	136.83	163.38	193.09	226.38
65	-	-	88.52	110.09	133.78	160.02	189.23	221.84

C.O.P. [Вт/Вт]

$t_c \setminus t_e$	-20	-15	-10	-5	0	5	10	15
25	2.68	3.12	3.65	4.26	4.92	-	-	-
30	2.38	2.82	3.33	3.90	4.52	5.18	-	-
35	2.06	2.47	2.94	3.47	4.04	4.65	5.26	5.86
40	1.74	2.12	2.55	3.03	3.54	4.08	4.63	5.18
45	1.44	1.79	2.18	2.60	3.05	3.52	4.01	4.50
50	1.18	1.50	1.84	2.20	2.60	3.01	3.44	3.87
55	-	1.24	1.54	1.86	2.19	2.55	2.92	3.29
60	-	-	1.27	1.55	1.84	2.14	2.46	2.78
65	-	-	1.05	1.28	1.53	1.79	2.06	2.33

Диапазон применения



- Максимальная температура кипения
- Перегрев газа 10K
- Перегрев газа 5K

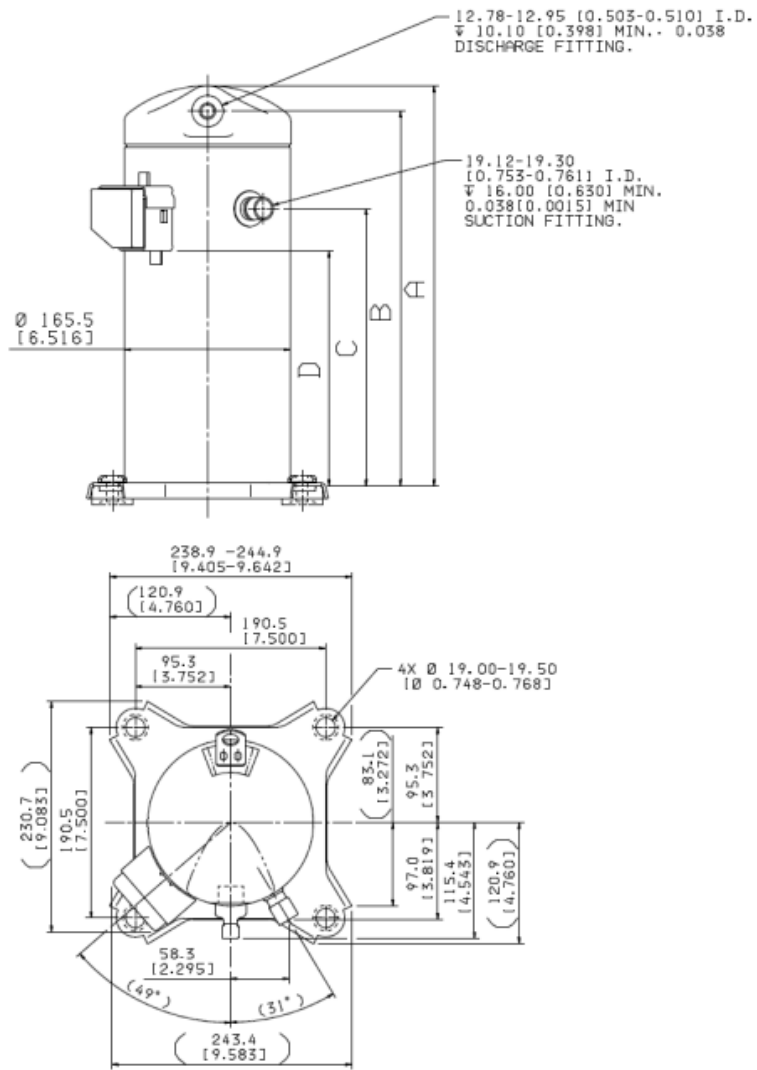
Рабочие условия: перегрев на всасывании 10K, охлаждение 0K

t_c - Температура конденсации [°C]

t_e - Температура кипения [°C]

Модель: ZH21K4E-PFJ

Размеры



A	386,5 mm
B	361 mm
C	264,5 mm
D	222,4 mm