

# Модель: ZH40KVE-TWD

---

Тип: Компрессоры герметичные спиральные  
Производитель: Copeland  
Серия: ZH

## Модель: ZH40KVE-TWD

### Технические данные

|  |      |
|--|------|
| Объёмная производительность [m <sup>3</sup> /h]: | 35,5 |
| Сила звука [dBA]:                                | 83   |
| Сила звука с заглушённым корпусом [dBA]:         | 73   |
| Акустическое давление [dB]:                      | 72   |
| Масса нетто [kg]:                                | 103  |
| Масса брутто [кг]:                               | 110  |
| Наполнение маслом [dm <sup>3</sup> ]:            | 4,1  |
| Максимально высокое давление [bar]:              | 32   |
| Максимально стабильное давление [bar]:           | 22,6 |
| Минимальная температура нагнетания [°C ]:        | -35  |
| Максимальная температура нагнетания [°C]:        | 50   |

### Электрические данные

|                            |                 |
|----------------------------|-----------------|
| Питание [V/~/Hz]:          | 380-420V/3/50Hz |
| Ток короткого замыкания:   | 167             |
| Макс. потребление тока:    | 26,7            |
| Сопротивление обмоток [Ω]: | 0,8             |

### Присоединения

|  | <u>Дюймы</u> |
|--|--------------|
| Трубное подсоединение на всасывании (пайка): | 1 3/8"       |
| Трубное подсоединение на нагнетании (пайка): | 7/8"         |

R407C

**Холодопроизводительность [кВт]**

| <b>t<sub>c</sub> \ t<sub>e</sub></b> | <b>-20</b> | <b>-15</b> | <b>-10</b> | <b>-5</b> | <b>0</b> | <b>5</b> | <b>10</b> | <b>15</b> |
|--------------------------------------|------------|------------|------------|-----------|----------|----------|-----------|-----------|
| <b>25</b>                            | 17.78      | 22.85      | 27.92      | 32.96     | 37.96    | -        | -         | -         |
| <b>30</b>                            | 17.09      | 22.13      | 27.16      | 32.17     | 37.15    | 42.09    | -         | -         |
| <b>35</b>                            | 16.41      | 21.41      | 26.41      | 31.39     | 36.35    | 41.26    | 46.12     | 50.92     |
| <b>40</b>                            | 15.73      | 20.69      | 25.66      | 30.61     | 35.54    | 40.42    | 45.26     | 50.04     |
| <b>45</b>                            | 15.05      | 19.98      | 24.91      | 29.83     | 34.72    | 39.59    | 44.40     | 49.16     |
| <b>50</b>                            | 14.37      | 19.26      | 24.16      | 29.04     | 33.91    | 38.74    | 43.53     | 48.27     |
| <b>55</b>                            | 13.69      | 18.54      | 23.40      | 28.26     | 33.09    | 37.90    | 42.66     | 47.37     |
| <b>60</b>                            | 13.00      | 17.82      | 22.64      | 27.46     | 32.27    | 37.04    | 41.78     | 46.47     |
| <b>65</b>                            | -          | 17.09      | 21.88      | 26.67     | 31.44    | 36.18    | 40.89     | -         |

**Потребление мощности [кВт]**

| <b>t<sub>c</sub> \ t<sub>e</sub></b> | <b>-20</b> | <b>-15</b> | <b>-10</b> | <b>-5</b> | <b>0</b> | <b>5</b> | <b>10</b> | <b>15</b> |
|--------------------------------------|------------|------------|------------|-----------|----------|----------|-----------|-----------|
| <b>25</b>                            | 6.29       | 6.59       | 6.73       | 6.68      | 6.37     | -        | -         | -         |
| <b>30</b>                            | 6.52       | 6.91       | 7.18       | 7.27      | 7.15     | 6.77     | -         | -         |
| <b>35</b>                            | 6.94       | 7.40       | 7.77       | 7.99      | 8.02     | 7.84     | 7.38      | 6.61      |
| <b>40</b>                            | 7.56       | 8.06       | 8.50       | 8.82      | 9.00     | 8.98     | 8.72      | 8.19      |
| <b>45</b>                            | 8.35       | 8.87       | 9.36       | 9.77      | 10.06    | 10.19    | 10.11     | 9.78      |
| <b>50</b>                            | 9.31       | 9.83       | 10.35      | 10.82     | 11.21    | 11.46    | 11.53     | 11.39     |
| <b>55</b>                            | 10.44      | 10.94      | 11.46      | 11.97     | 12.42    | 12.77    | 12.98     | 13.00     |
| <b>60</b>                            | 11.72      | 12.17      | 12.68      | 13.21     | 13.70    | 14.13    | 14.45     | 14.61     |
| <b>65</b>                            | -          | 13.53      | 14.00      | 14.52     | 15.04    | 15.52    | 15.92     | -         |

## Модель: ZH40KVE-TWD

### Ток [A]

| $t_c \setminus t_e$ | -20   | -15   | -10   | -5    | 0     | 5     | 10    | 15    |
|---------------------|-------|-------|-------|-------|-------|-------|-------|-------|
| 25                  | 12.13 | 12.55 | 12.89 | 13.07 | 13.05 | -     | -     | -     |
| 30                  | 13.13 | 13.58 | 13.96 | 14.21 | 14.27 | 14.07 | -     | -     |
| 35                  | 14.01 | 14.49 | 14.92 | 15.24 | 15.39 | 15.31 | 14.93 | 14.20 |
| 40                  | 14.84 | 15.36 | 15.85 | 16.25 | 16.50 | 16.53 | 16.30 | 15.73 |
| 45                  | 15.71 | 16.28 | 16.83 | 17.32 | 17.67 | 17.83 | 17.74 | 17.34 |
| 50                  | 16.70 | 17.32 | 17.95 | 18.53 | 19.00 | 19.29 | 19.36 | 19.13 |
| 55                  | 17.90 | 18.58 | 19.29 | 19.97 | 20.56 | 21.00 | 21.22 | 21.17 |
| 60                  | 19.39 | 20.14 | 20.94 | 21.73 | 22.45 | 23.03 | 23.42 | 23.56 |
| 65                  | -     | 22.08 | 22.98 | 23.88 | 24.73 | 25.48 | 26.04 | -     |

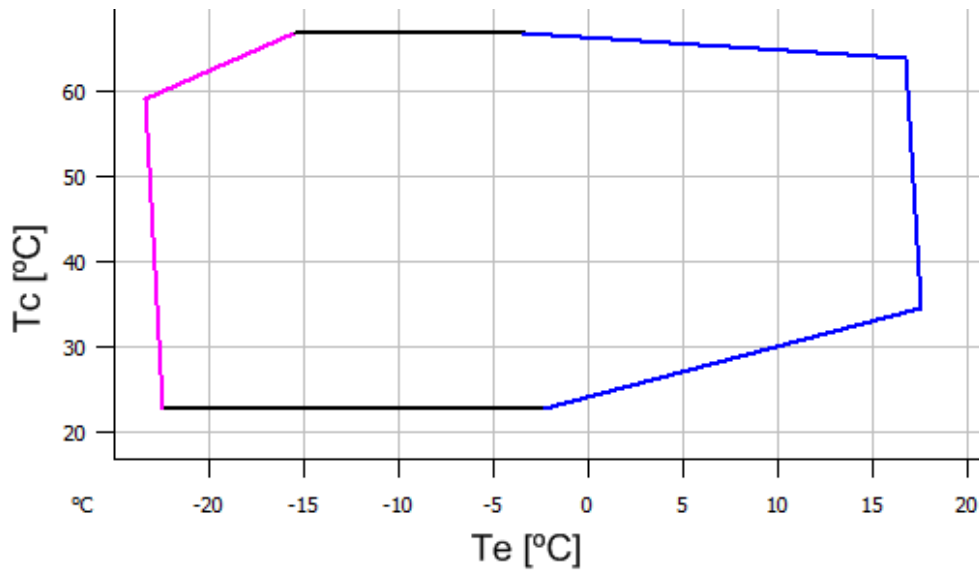
### Массовое течение [kg/h]

| $t_c \setminus t_e$ | -20    | -15    | -10    | -5     | 0      | 5      | 10     | 15       |
|---------------------|--------|--------|--------|--------|--------|--------|--------|----------|
| 25                  | 307.10 | 400.73 | 497.59 | 600.61 | 712.68 | -      | -      | -        |
| 30                  | 299.17 | 394.15 | 491.55 | 594.29 | 705.30 | 827.48 | -      | -        |
| 35                  | 290.05 | 386.58 | 484.72 | 587.40 | 697.53 | 818.04 | 951.83 | 1 101.83 |
| 40                  | 280.10 | 378.38 | 477.47 | 580.29 | 689.76 | 808.79 | 940.30 | 1 087.22 |
| 45                  | 269.67 | 369.91 | 470.15 | 573.32 | 682.32 | 800.09 | 929.53 | 1 073.56 |
| 50                  | 259.13 | 361.53 | 463.13 | 566.84 | 675.59 | 792.29 | 919.86 | 1 061.22 |
| 55                  | 248.83 | 353.60 | 456.76 | 561.23 | 669.92 | 785.77 | 911.67 | 1 050.56 |
| 60                  | 239.13 | 346.47 | 451.40 | 556.83 | 665.68 | 780.87 | 905.31 | 1 041.93 |
| 65                  | -      | 340.52 | 447.41 | 554.01 | 663.22 | 777.95 | 901.14 | -        |

**C.O.P. [Вт/Вт]**

| $t_c \setminus t_e$ | -20  | -15  | -10  | -5   | 0    | 5    | 10   | 15   |
|---------------------|------|------|------|------|------|------|------|------|
| 25                  | 2.83 | 3.47 | 4.14 | 4.94 | 5.96 | -    | -    | -    |
| 30                  | 2.62 | 3.20 | 3.79 | 4.43 | 5.20 | 6.22 | -    | -    |
| 35                  | 2.36 | 2.89 | 3.40 | 3.93 | 4.53 | 5.27 | 6.25 | 7.70 |
| 40                  | 2.08 | 2.57 | 3.02 | 3.47 | 3.95 | 4.50 | 5.19 | 6.11 |
| 45                  | 1.80 | 2.25 | 2.66 | 3.05 | 3.45 | 3.88 | 4.39 | 5.03 |
| 50                  | 1.54 | 1.96 | 2.33 | 2.68 | 3.03 | 3.38 | 3.78 | 4.24 |
| 55                  | 1.31 | 1.70 | 2.04 | 2.36 | 2.66 | 2.97 | 3.29 | 3.64 |
| 60                  | 1.11 | 1.46 | 1.79 | 2.08 | 2.35 | 2.62 | 2.89 | 3.18 |
| 65                  | -    | 1.26 | 1.56 | 1.84 | 2.09 | 2.33 | 2.57 | -    |

**Диапазон применения**



Максимальная температура кипения  
 Перегрев газа 10K

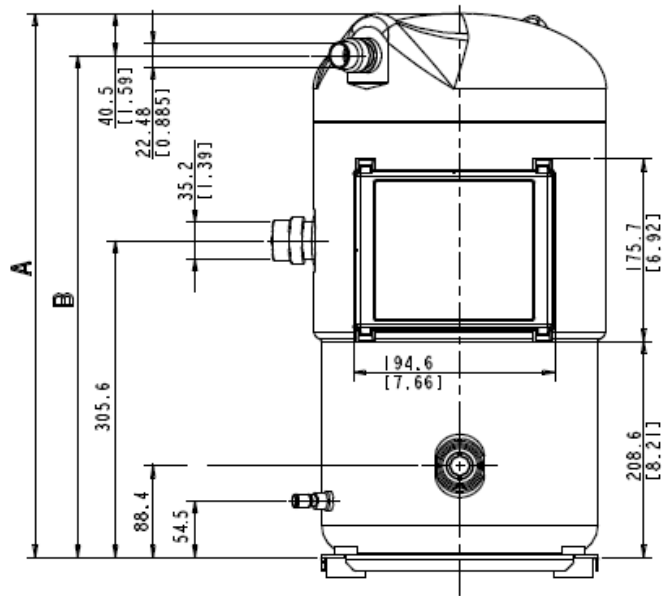
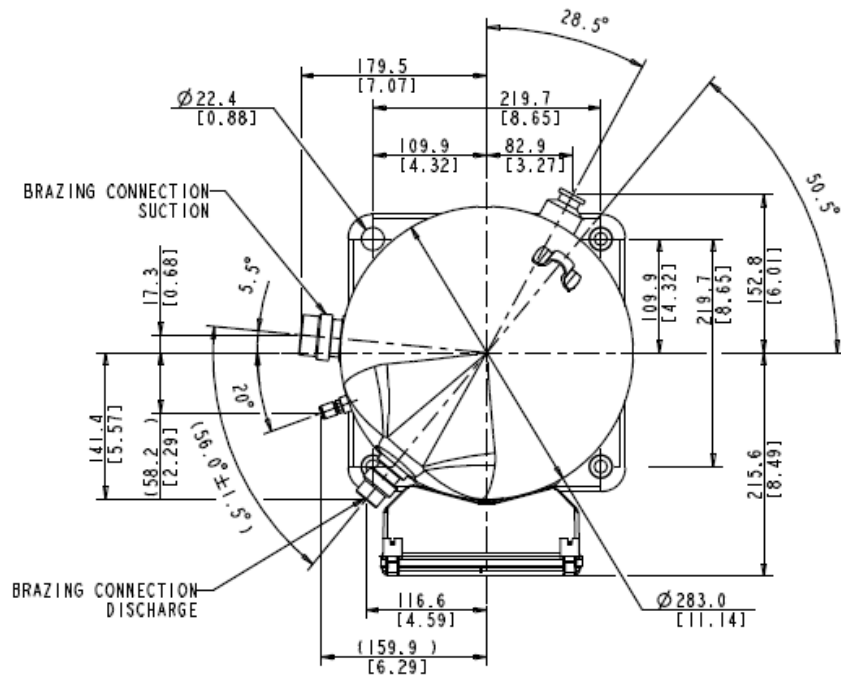
Рабочие условия: перегрев на всасывании 10K, охлаждение 0K

$t_c$  - Температура конденсации [°C]

$t_e$  - Температура кипения [°C]

# Модель: ZH40KVE-TWD

## Размеры



A  
B

532 mm  
492 mm