

# Модель: ZH75K4E-TFD

---

Тип: Компрессоры герметичные спиральные  
Производитель: Copeland  
Серия: ZH

## Модель: ZH75K4E-TFD

### Технические данные

|  |      |
|--|------|
| Объёмная производительность [m <sup>3</sup> /h]: | 29   |
| Сила звука [dBA]:                                | 83   |
| Сила звука с заглушённым корпусом [dBA]:         | 73   |
| Акустическое давление [dB]:                      | 72   |
| Масса нетто [kg]:                                | 93   |
| Масса брутто [кг]:                               | 100  |
| Наполнение маслом [dm <sup>3</sup> ]:            | 4    |
| Максимально высокое давление [bar]:              | 32   |
| Максимально стабильное давление [bar]:           | 22,6 |
| Минимальная температура нагнетания [°C ]:        | -35  |
| Максимальная температура нагнетания [°C]:        | 50   |

### Электрические данные

|                            |                 |
|----------------------------|-----------------|
| Питание [V/~/Hz]:          | 380-420V/3/50Hz |
| Ток короткого замыкания:   | 127             |
| Макс. потребление тока:    | 21              |
| Сопrotивление обмоток [Ω]: | 1               |

### Присоединения

|  | <u>Дюймы</u> |
|--|--------------|
| Трубное подсоединение на всасывании (пайка): | 1 3/8"       |
| Трубное подсоединение на нагнетании (пайка): | 7/8"         |

R134a

**Холодопроизводительность [кВт]**

| <b>t<sub>c</sub> \ t<sub>e</sub></b> | <b>-25</b> | <b>-20</b> | <b>-15</b> | <b>-10</b> | <b>-5</b> | <b>0</b> | <b>5</b> | <b>10</b> | <b>15</b> |
|--------------------------------------|------------|------------|------------|------------|-----------|----------|----------|-----------|-----------|
| <b>20</b>                            | 6.59       | 8.44       | 10.66      | 13.32      | 16.48     | 20.21    | 24.57    | -         | -         |
| <b>25</b>                            | 6.24       | 8.01       | 10.14      | 12.69      | 15.71     | 19.28    | 23.46    | -         | -         |
| <b>30</b>                            | 5.90       | 7.60       | 9.64       | 12.07      | 14.95     | 18.36    | 22.35    | 26.98     | -         |
| <b>35</b>                            | 5.56       | 7.19       | 9.13       | 11.45      | 14.20     | 17.44    | 21.25    | 25.67     | -         |
| <b>40</b>                            | 5.22       | 6.78       | 8.63       | 10.83      | 13.44     | 16.52    | 20.14    | 24.36     | 29.24     |
| <b>45</b>                            | 4.87       | 6.36       | 8.12       | 10.20      | 12.67     | 15.59    | 19.02    | 23.03     | 27.68     |
| <b>50</b>                            | 4.51       | 5.93       | 7.59       | 9.56       | 11.89     | 14.65    | 17.89    | 21.70     | 26.11     |
| <b>55</b>                            | 4.14       | 5.49       | 7.05       | 8.90       | 11.09     | 13.68    | 16.75    | 20.34     | 24.52     |
| <b>60</b>                            | -          | 5.03       | 6.50       | 8.22       | 10.27     | 12.70    | 15.58    | 18.96     | 22.91     |
| <b>65</b>                            | -          | -          | 5.91       | 7.52       | 9.43      | 11.69    | 14.38    | 17.55     | 21.27     |
| <b>70</b>                            | -          | -          | -          | 6.79       | 8.56      | 10.66    | 13.16    | 16.12     | 19.60     |

**Потребление мощности [кВт]**

| <b>t<sub>c</sub> \ t<sub>e</sub></b> | <b>-25</b> | <b>-20</b> | <b>-15</b> | <b>-10</b> | <b>-5</b> | <b>0</b> | <b>5</b> | <b>10</b> | <b>15</b> |
|--------------------------------------|------------|------------|------------|------------|-----------|----------|----------|-----------|-----------|
| <b>20</b>                            | 2.71       | 2.86       | 2.96       | 3.01       | 3.05      | 3.07     | 3.10     | -         | -         |
| <b>25</b>                            | 2.97       | 3.16       | 3.30       | 3.41       | 3.49      | 3.56     | 3.63     | -         | -         |
| <b>30</b>                            | 3.18       | 3.42       | 3.61       | 3.75       | 3.88      | 3.99     | 4.10     | 4.23      | -         |
| <b>35</b>                            | 3.37       | 3.65       | 3.88       | 4.07       | 4.23      | 4.39     | 4.54     | 4.71      | -         |
| <b>40</b>                            | 3.55       | 3.87       | 4.14       | 4.37       | 4.57      | 4.76     | 4.95     | 5.16      | 5.39      |
| <b>45</b>                            | 3.74       | 4.09       | 4.40       | 4.66       | 4.90      | 5.13     | 5.36     | 5.60      | 5.87      |
| <b>50</b>                            | 3.94       | 4.33       | 4.67       | 4.97       | 5.24      | 5.50     | 5.77     | 6.04      | 6.34      |
| <b>55</b>                            | 4.17       | 4.59       | 4.96       | 5.30       | 5.61      | 5.90     | 6.19     | 6.50      | 6.83      |
| <b>60</b>                            | -          | 4.90       | 5.31       | 5.67       | 6.01      | 6.33     | 6.65     | 6.99      | 7.35      |
| <b>65</b>                            | -          | -          | 5.70       | 6.09       | 6.46      | 6.81     | 7.16     | 7.53      | 7.91      |
| <b>70</b>                            | -          | -          | -          | 6.59       | 6.98      | 7.36     | 7.73     | 8.12      | 8.53      |

## Модель: ZH75K4E-TFD

### Ток [A]

| $t_c \setminus t_e$ | -25   | -20   | -15   | -10   | -5    | 0     | 5     | 10    | 15    |
|---------------------|-------|-------|-------|-------|-------|-------|-------|-------|-------|
| 20                  | 9.93  | 9.98  | 10.03 | 10.07 | 10.11 | 10.13 | 10.15 | -     | -     |
| 25                  | 10.17 | 10.26 | 10.35 | 10.44 | 10.52 | 10.59 | 10.64 | -     | -     |
| 30                  | 10.35 | 10.49 | 10.62 | 10.75 | 10.88 | 10.99 | 11.09 | 11.18 | -     |
| 35                  | 10.50 | 10.68 | 10.86 | 11.04 | 11.21 | 11.37 | 11.51 | 11.64 | -     |
| 40                  | 10.65 | 10.87 | 11.09 | 11.31 | 11.53 | 11.73 | 11.92 | 12.09 | 12.25 |
| 45                  | 10.79 | 11.06 | 11.33 | 11.59 | 11.85 | 12.10 | 12.34 | 12.55 | 12.75 |
| 50                  | 10.97 | 11.28 | 11.59 | 11.90 | 12.20 | 12.50 | 12.78 | 13.04 | 13.28 |
| 55                  | 11.18 | 11.54 | 11.90 | 12.25 | 12.60 | 12.93 | 13.26 | 13.57 | 13.85 |
| 60                  | -     | 11.86 | 12.26 | 12.66 | 13.05 | 13.44 | 13.80 | 14.16 | 14.49 |
| 65                  | -     | -     | 12.71 | 13.15 | 13.59 | 14.02 | 14.43 | 14.83 | 15.20 |
| 70                  | -     | -     | -     | 13.74 | 14.22 | 14.69 | 15.15 | 15.59 | 16.02 |

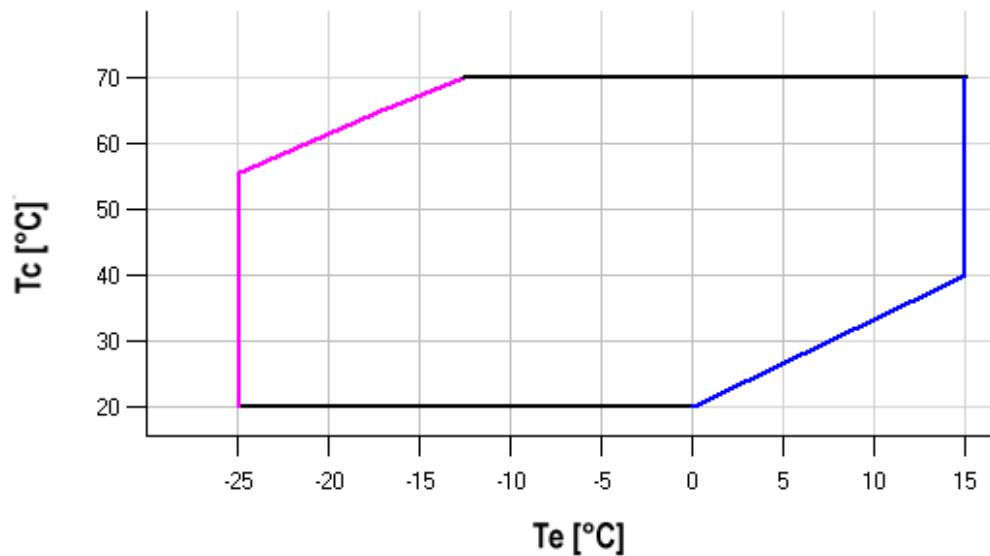
### Массовое течение [kg/h]

| $t_c \setminus t_e$ | -25    | -20    | -15    | -10    | -5     | 0      | 5      | 10     | 15     |
|---------------------|--------|--------|--------|--------|--------|--------|--------|--------|--------|
| 20                  | 144.30 | 182.25 | 226.16 | 277.15 | 336.31 | 404.73 | 483.53 | -      | -      |
| 25                  | 143.22 | 181.03 | 224.73 | 275.40 | 334.16 | 402.10 | 480.32 | -      | -      |
| 30                  | 142.25 | 179.96 | 223.45 | 273.84 | 332.22 | 399.69 | 477.35 | 566.31 | -      |
| 35                  | 141.30 | 178.91 | 222.23 | 272.35 | 330.37 | 397.39 | 474.52 | 562.85 | -      |
| 40                  | 140.24 | 177.79 | 220.95 | 270.83 | 328.51 | 395.11 | 471.73 | 559.46 | 659.41 |
| 45                  | 138.98 | 176.48 | 219.51 | 269.17 | 326.54 | 392.74 | 468.87 | 556.02 | 655.29 |
| 50                  | 137.40 | 174.89 | 217.81 | 267.26 | 324.34 | 390.17 | 465.82 | 552.42 | 651.05 |
| 55                  | 135.41 | 172.89 | 215.72 | 265.00 | 321.82 | 387.28 | 462.50 | 548.56 | 646.56 |
| 60                  | -      | 170.40 | 213.16 | 262.28 | 318.86 | 383.99 | 458.78 | 544.32 | 641.73 |
| 65                  | -      | -      | 210.01 | 259.00 | 315.35 | 380.17 | 454.56 | 539.62 | 636.45 |
| 70                  | -      | -      | -      | 255.04 | 311.20 | 375.73 | 449.74 | 534.33 | 630.60 |

## C.O.P. [Вт/Вт]

| $t_c \setminus t_e$ | -25  | -20  | -15  | -10  | -5   | 0    | 5    | 10   | 15   |
|---------------------|------|------|------|------|------|------|------|------|------|
| 20                  | 2.43 | 2.95 | 3.60 | 4.42 | 5.41 | 6.58 | 7.94 | -    | -    |
| 25                  | 2.10 | 2.54 | 3.07 | 3.72 | 4.51 | 5.42 | 6.47 | -    | -    |
| 30                  | 1.85 | 2.22 | 2.67 | 3.21 | 3.86 | 4.60 | 5.45 | 6.38 | -    |
| 35                  | 1.65 | 1.97 | 2.35 | 2.81 | 3.35 | 3.98 | 4.68 | 5.45 | -    |
| 40                  | 1.47 | 1.75 | 2.08 | 2.48 | 2.94 | 3.47 | 4.06 | 4.72 | 5.42 |
| 45                  | 1.30 | 1.55 | 1.85 | 2.19 | 2.58 | 3.04 | 3.55 | 4.11 | 4.72 |
| 50                  | 1.15 | 1.37 | 1.63 | 1.92 | 2.27 | 2.66 | 3.10 | 3.59 | 4.12 |
| 55                  | 0.99 | 1.20 | 1.42 | 1.68 | 1.98 | 2.32 | 2.70 | 3.13 | 3.59 |
| 60                  | -    | 1.03 | 1.22 | 1.45 | 1.71 | 2.01 | 2.34 | 2.71 | 3.12 |
| 65                  | -    | -    | 1.04 | 1.23 | 1.46 | 1.72 | 2.01 | 2.33 | 2.69 |
| 70                  | -    | -    | -    | 1.03 | 1.23 | 1.45 | 1.70 | 1.98 | 2.30 |

## Диапазон применения



- Максимальная температура кипения
- Перегрев газа 10K

Рабочие условия: перегрев на всасывании 10K, охлаждение 0K

$t_c$  - Температура конденсации [°C]

$t_e$  - Температура кипения [°C]

R407C

**Холодопроизводительность [кВт]**

| <b>t<sub>c</sub> \ t<sub>e</sub></b> | <b>-20</b> | <b>-15</b> | <b>-10</b> | <b>-5</b> | <b>0</b> | <b>5</b> | <b>10</b> |
|--------------------------------------|------------|------------|------------|-----------|----------|----------|-----------|
| <b>25</b>                            | 12.34      | 15.64      | 19.56      | 24.18     | 29.57    | -        | -         |
| <b>30</b>                            | 11.71      | 14.87      | 18.63      | 23.06     | 28.22    | 34.19    | -         |
| <b>35</b>                            | 11.08      | 14.09      | 17.67      | 21.89     | 26.82    | 32.53    | 39.09     |
| <b>40</b>                            | 10.44      | 13.30      | 16.70      | 20.70     | 25.39    | 30.83    | 37.09     |
| <b>45</b>                            | 9.81       | 12.50      | 15.70      | 19.49     | 23.92    | 29.08    | 35.03     |
| <b>50</b>                            | 9.19       | 11.70      | 14.70      | 18.25     | 22.42    | 27.29    | 32.92     |
| <b>55</b>                            | -          | 10.90      | 13.69      | 16.99     | 20.89    | 25.45    | 30.75     |
| <b>60</b>                            | -          | -          | 12.67      | 15.72     | 19.33    | 23.59    | 28.55     |
| <b>65</b>                            | -          | -          | -          | 14.43     | 17.76    | 21.69    | 26.30     |

**Потребление мощности [кВт]**

| <b>t<sub>c</sub> \ t<sub>e</sub></b> | <b>-20</b> | <b>-15</b> | <b>-10</b> | <b>-5</b> | <b>0</b> | <b>5</b> | <b>10</b> |
|--------------------------------------|------------|------------|------------|-----------|----------|----------|-----------|
| <b>25</b>                            | 4.56       | 4.77       | 5.02       | 5.33      | 5.73     | -        | -         |
| <b>30</b>                            | 4.92       | 5.14       | 5.39       | 5.68      | 6.05     | 6.52     | -         |
| <b>35</b>                            | 5.30       | 5.55       | 5.80       | 6.09      | 6.44     | 6.88     | 7.43      |
| <b>40</b>                            | 5.69       | 5.98       | 6.25       | 6.55      | 6.90     | 7.31     | 7.83      |
| <b>45</b>                            | 6.10       | 6.43       | 6.75       | 7.07      | 7.42     | 7.82     | 8.32      |
| <b>50</b>                            | 6.52       | 6.92       | 7.28       | 7.63      | 8.00     | 8.42     | 8.90      |
| <b>55</b>                            | -          | 7.43       | 7.85       | 8.25      | 8.65     | 9.08     | 9.57      |
| <b>60</b>                            | -          | -          | 8.46       | 8.92      | 9.37     | 9.83     | 10.33     |
| <b>65</b>                            | -          | -          | -          | 9.64      | 10.14    | 10.65    | 11.18     |

## Модель: ZH75K4E-TFD

### Ток [A]

| $t_c \setminus t_e$ | -20   | -15   | -10   | -5    | 0     | 5     | 10    |
|---------------------|-------|-------|-------|-------|-------|-------|-------|
| 25                  | 11.09 | 11.26 | 11.45 | 11.72 | 12.08 | -     | -     |
| 30                  | 11.45 | 11.67 | 11.89 | 12.15 | 12.49 | 12.96 | -     |
| 35                  | 11.80 | 12.08 | 12.35 | 12.63 | 12.97 | 13.41 | 13.98 |
| 40                  | 12.15 | 12.52 | 12.84 | 13.16 | 13.52 | 13.95 | 14.48 |
| 45                  | 12.51 | 12.98 | 13.38 | 13.76 | 14.14 | 14.58 | 15.10 |
| 50                  | 12.87 | 13.46 | 13.97 | 14.42 | 14.85 | 15.32 | 15.84 |
| 55                  | -     | 13.99 | 14.60 | 15.15 | 15.65 | 16.16 | 16.71 |
| 60                  | -     | -     | 15.30 | 15.96 | 16.55 | 17.12 | 17.71 |
| 65                  | -     | -     | -     | 16.85 | 17.55 | 18.21 | 18.85 |

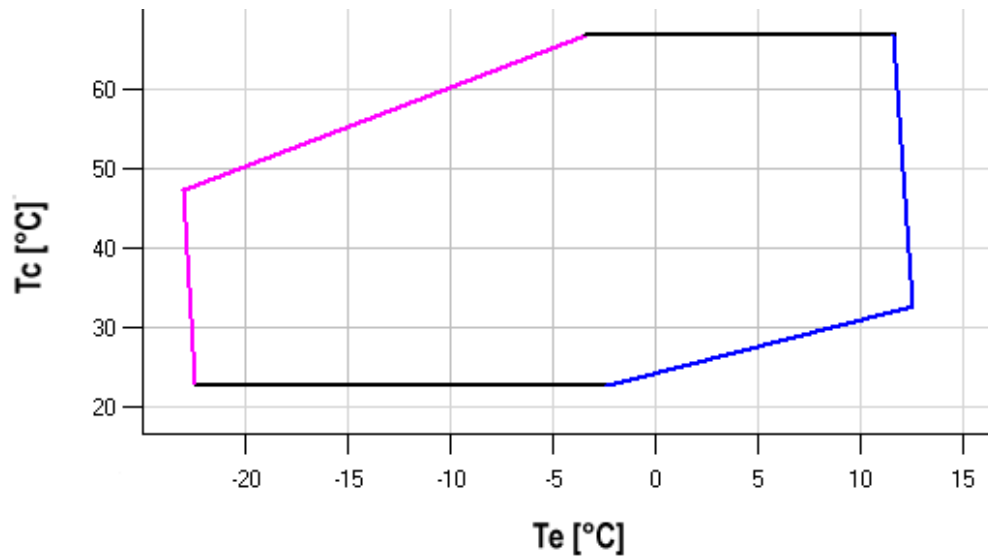
### Массовое течение [kg/h]

| $t_c \setminus t_e$ | -20    | -15    | -10    | -5     | 0      | 5      | 10     |
|---------------------|--------|--------|--------|--------|--------|--------|--------|
| 25                  | 248.25 | 310.18 | 382.06 | 465.02 | 560.21 | -      | -      |
| 30                  | 246.60 | 308.25 | 379.87 | 462.60 | 557.60 | 665.99 | -      |
| 35                  | 244.75 | 305.97 | 377.19 | 459.55 | 554.20 | 662.28 | 784.94 |
| 40                  | 242.92 | 303.56 | 374.23 | 456.07 | 550.23 | 657.84 | 780.06 |
| 45                  | 241.30 | 301.21 | 371.18 | 452.35 | 545.87 | 652.88 | 774.51 |
| 50                  | 240.09 | 299.13 | 368.25 | 448.60 | 541.33 | 647.58 | 768.48 |
| 55                  | -      | 297.50 | 365.63 | 445.01 | 536.80 | 642.14 | 762.17 |
| 60                  | -      | -      | 363.51 | 441.79 | 532.49 | 636.78 | 755.78 |
| 65                  | -      | -      | -      | 439.12 | 528.59 | 631.67 | 749.50 |

## C.O.P. [Вт/Вт]

| $t_c \setminus t_e$ | -20  | -15  | -10  | -5   | 0    | 5    | 10   |
|---------------------|------|------|------|------|------|------|------|
| 25                  | 2.71 | 3.28 | 3.90 | 4.54 | 5.16 | -    | -    |
| 30                  | 2.38 | 2.89 | 3.46 | 4.06 | 4.66 | 5.24 | -    |
| 35                  | 2.09 | 2.54 | 3.05 | 3.60 | 4.17 | 4.73 | 5.26 |
| 40                  | 1.84 | 2.23 | 2.67 | 3.16 | 3.68 | 4.22 | 4.74 |
| 45                  | 1.61 | 1.94 | 2.33 | 2.76 | 3.23 | 3.72 | 4.21 |
| 50                  | 1.41 | 1.69 | 2.02 | 2.39 | 2.80 | 3.24 | 3.70 |
| 55                  | -    | 1.47 | 1.74 | 2.06 | 2.41 | 2.80 | 3.21 |
| 60                  | -    | -    | 1.50 | 1.76 | 2.06 | 2.40 | 2.76 |
| 65                  | -    | -    | -    | 1.50 | 1.75 | 2.04 | 2.35 |

## Диапазон применения



- Максимальная температура кипения
- Перегрев газа 10K

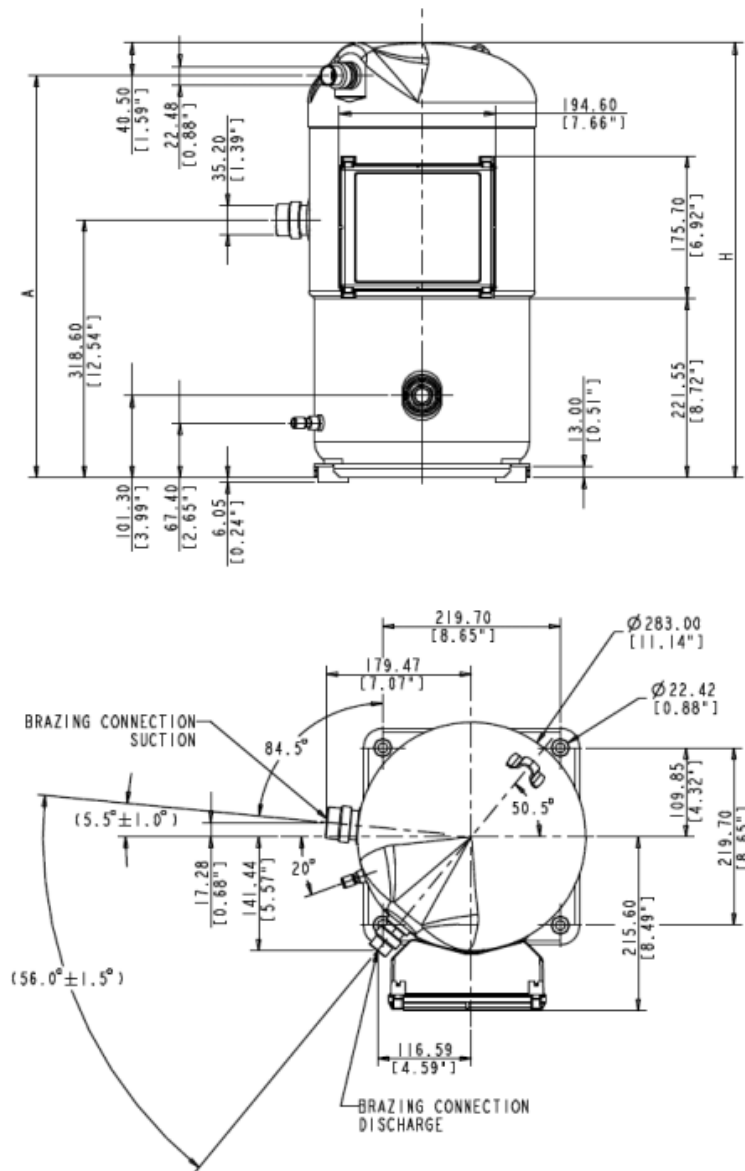
Рабочие условия: перегрев на всасывании 10K, охлаждение 0K

$t_c$  - Температура конденсации [°C]

$t_e$  - Температура кипения [°C]

# Модель: ZH75K4E-TFD

## Размеры



A  
H

497,3 mm  
537,8 mm