

Модель: ZP24KSE-TFM

Тип: Компрессоры герметичные спиральные
Производитель: Copeland
Серия: ZP

Модель: ZP24KSE-TFM

Технические данные

Объёмная производительность [m ³ /h]:	4,0
Сила звука [dBA]:	66
Акустическое давление [dB]:	55
Масса нетто [kg]:	21,9
Наполнение маслом [dm ³]:	0,7
Максимально высокое давление [bar]:	43
Максимально стабильное давление [bar]:	28,0
Максимальная температура нагнетания [°C]:	50

Электрические данные

Питание [V/~/Hz]:	380-420V/3/50Hz
Ток короткого замыкания:	28,0
Макс. потребление тока:	4,7

Присоединения

	<u>Дюймы</u>
Трубное подсоединение на всасывании (пайка):	3/4"
Трубное подсоединение на нагнетании (пайка):	1/2"

R410A

Холодопроизводительность [кВт]

t_c \ t_e	-20	-15	-10	-5	0	5	10
25	2.34	3.03	3.85	4.80	5.88	7.09	8.41
30	2.20	2.86	3.65	4.57	5.60	6.75	8.02
35	2.03	2.67	3.43	4.31	5.30	6.40	7.60
40	1.83	2.45	3.18	4.03	4.97	6.02	7.17
45	-	2.19	2.90	3.71	4.61	5.61	6.70
50	-	-	2.57	3.34	4.21	5.16	6.19
55	-	-	-	2.93	3.76	4.66	5.64
60	-	-	-	-	3.25	4.11	5.04
65	-	-	-	-	-	3.50	4.37

Потребление мощности [кВт]

t_c \ t_e	-20	-15	-10	-5	0	5	10
25	1.01	1.02	1.00	0.98	0.94	0.90	0.88
30	1.14	1.16	1.15	1.12	1.09	1.06	1.03
35	1.30	1.31	1.30	1.28	1.25	1.22	1.19
40	1.47	1.49	1.48	1.45	1.42	1.39	1.36
45	-	1.70	1.68	1.66	1.62	1.58	1.55
50	-	-	1.93	1.89	1.85	1.80	1.77
55	-	-	-	2.17	2.12	2.06	2.02
60	-	-	-	-	2.43	2.37	2.31
65	-	-	-	-	-	2.73	2.65

Ток [A]

t_c \ t_e	-20	-15	-10	-5	0	5	10
25	2.30	2.27	2.26	2.24	2.22	2.19	2.14
30	2.49	2.45	2.42	2.40	2.38	2.35	2.30
35	2.71	2.65	2.62	2.59	2.56	2.53	2.48
40	2.97	2.90	2.85	2.81	2.78	2.74	2.69
45	-	3.19	3.13	3.08	3.03	2.99	2.94
50	-	-	3.47	3.40	3.35	3.29	3.23
55	-	-	-	3.79	3.72	3.65	3.59
60	-	-	-	-	4.17	4.09	4.01
65	-	-	-	-	-	4.61	4.51

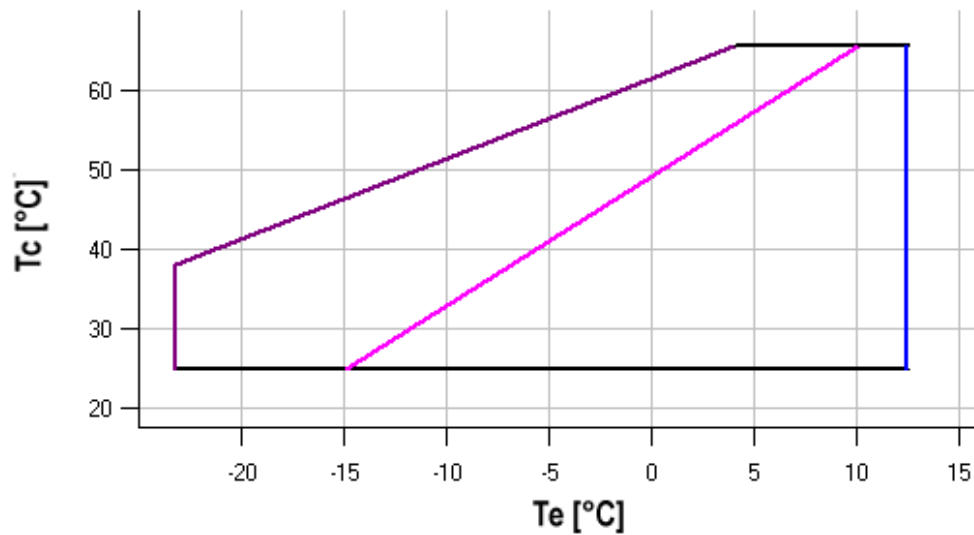
Массовое течение [kg/h]

t_c \ t_e	-20	-15	-10	-5	0	5	10
25	45.76	58.65	73.78	91.06	110.42	131.78	155.06
30	45.35	58.34	73.50	90.77	110.06	131.29	154.40
35	44.10	57.30	72.62	89.99	109.33	130.56	153.62
40	41.86	55.39	70.99	88.58	108.09	129.44	152.55
45	-	52.45	68.44	86.37	106.17	127.75	151.04
50	-	-	64.83	83.22	103.42	125.36	148.95
55	-	-	-	78.97	99.69	122.10	146.11
60	-	-	-	-	94.83	117.82	142.36
65	-	-	-	-	-	112.36	137.56

C.O.P. [Вт/Вт]

$t_c \setminus t_e$	-20	-15	-10	-5	0	5	10
25	2.33	2.98	3.84	4.92	6.26	7.84	9.61
30	1.92	2.48	3.18	4.07	5.14	6.38	7.75
35	1.57	2.04	2.64	3.37	4.24	5.25	6.37
40	1.24	1.65	2.15	2.77	3.50	4.33	5.25
45	-	1.29	1.72	2.24	2.85	3.54	4.31
50	-	-	1.33	1.77	2.28	2.86	3.50
55	-	-	-	1.35	1.78	2.26	2.79
60	-	-	-	-	1.34	1.74	2.18
65	-	-	-	-	-	1.28	1.65

Диапазон применения



- Максимальная температура кипения
- Температура всасываемого газа 25°C
- Перегрев газа 10K

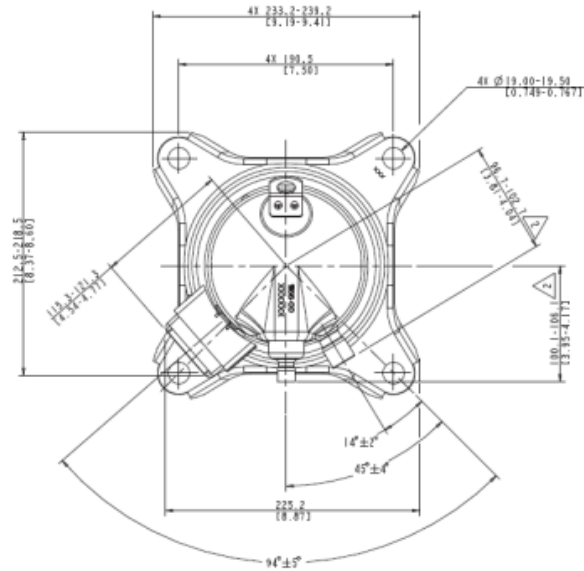
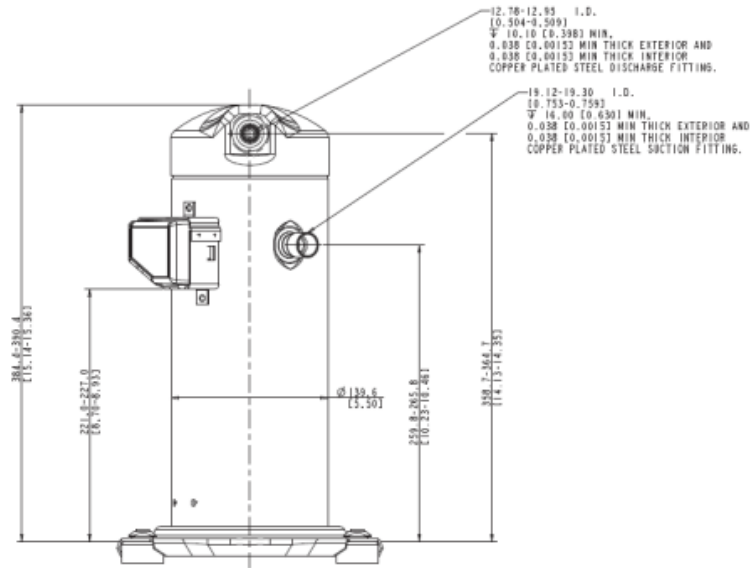
Рабочие условия: перегрев на всасывании 10K, охлаждение 0K

t_c - Температура конденсации [°C]

t_e - Температура кипения [°C]

Модель: ZP24KSE-TFM

Размеры



Модель: ZP24KSE-TFM

Снимок

