

# Модель: ZP31KSE-PFZ

---

Тип: Компрессоры герметичные спиральные  
Производитель: Copeland  
Серия: ZP

## Модель: ZP31KSE-PFZ

### Технические данные

Объёмная производительность [m <sup>3</sup> /h]:	5,1
Сила звука [dBA]:	66
Акустическое давление [dB]:	55
Масса нетто [kg]:	22,8
Наполнение маслом [dm <sup>3</sup> ]:	0,7
Максимально высокое давление [bar]:	43
Максимально стабильное давление [bar]:	28,0
Максимальная температура нагнетания [°C]:	50

### Электрические данные

Питание [V/~/Hz]:	220-240V/1/50Hz
Ток короткого замыкания:	67,0
Макс. потребление тока:	17,1
Сопротивление обмоток [Ω]:	1,2
Сопротивление пусковой обмотки [Ω]:	1,2

### Присоединения

	<u>Дюймы</u>
Трубное подсоединение на всасывании (пайка):	3/4"
Трубное подсоединение на нагнетании (пайка):	1/2"

R410A

**Холодопроизводительность [кВт]**

<b>t<sub>c</sub> \ t<sub>e</sub></b>	<b>-20</b>	<b>-15</b>	<b>-10</b>	<b>-5</b>	<b>0</b>	<b>5</b>	<b>10</b>
<b>25</b>	3.31	4.17	5.19	6.36	7.70	9.21	10.90
<b>30</b>	2.99	3.84	4.82	5.95	7.24	8.68	10.27
<b>35</b>	2.68	3.51	4.47	5.57	6.80	8.17	9.69
<b>40</b>	2.35	3.18	4.12	5.18	6.36	7.67	9.11
<b>45</b>	-	2.80	3.73	4.76	5.89	7.14	8.51
<b>50</b>	-	-	3.28	4.28	5.38	6.58	7.88
<b>55</b>	-	-	-	3.73	4.80	5.94	7.18
<b>60</b>	-	-	-	-	4.12	5.22	6.39
<b>65</b>	-	-	-	-	-	4.38	5.50

**Потребление мощности [кВт]**

<b>t<sub>c</sub> \ t<sub>e</sub></b>	<b>-20</b>	<b>-15</b>	<b>-10</b>	<b>-5</b>	<b>0</b>	<b>5</b>	<b>10</b>
<b>25</b>	1.31	1.31	1.30	1.27	1.24	1.20	1.17
<b>30</b>	1.48	1.48	1.46	1.44	1.41	1.38	1.36
<b>35</b>	1.67	1.67	1.65	1.62	1.59	1.57	1.55
<b>40</b>	1.91	1.89	1.86	1.83	1.80	1.77	1.76
<b>45</b>	-	2.17	2.13	2.08	2.04	2.01	1.99
<b>50</b>	-	-	2.45	2.39	2.33	2.28	2.25
<b>55</b>	-	-	-	2.76	2.68	2.61	2.57
<b>60</b>	-	-	-	-	3.10	3.01	2.94
<b>65</b>	-	-	-	-	-	3.50	3.40

## Модель: ZP31KSE-PFZ

### Ток [A]

$t_c \setminus t_e$	-20	-15	-10	-5	0	5	10
25	6.14	6.13	6.06	5.96	5.82	5.66	5.50
30	6.90	6.87	6.81	6.71	6.60	6.48	6.36
35	7.81	7.73	7.64	7.53	7.42	7.31	7.22
40	8.91	8.77	8.63	8.48	8.34	8.22	8.13
45	-	10.06	9.83	9.62	9.43	9.28	9.17
50	-	-	11.32	11.02	10.76	10.54	10.39
55	-	-	-	12.75	12.39	12.09	11.86
60	-	-	-	-	14.39	13.97	13.64
65	-	-	-	-	-	16.26	15.81

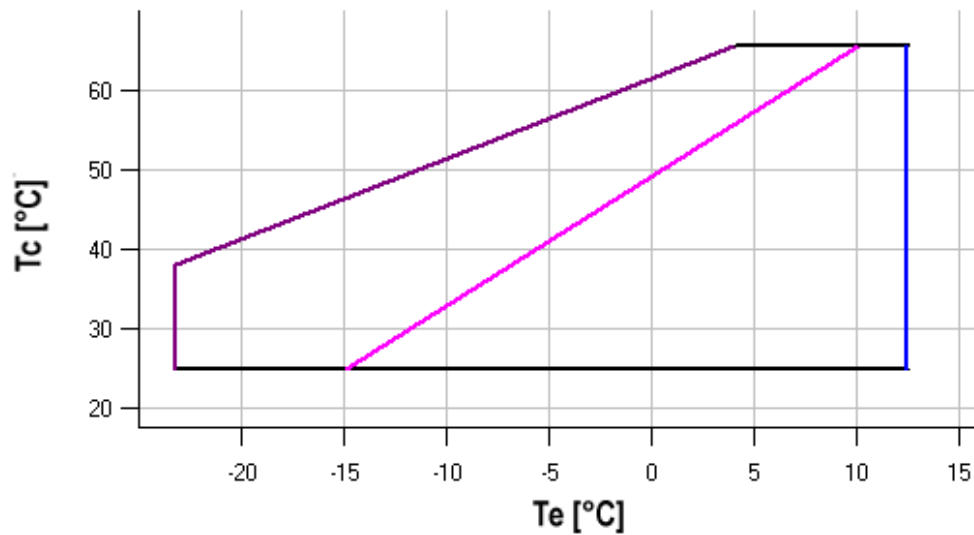
### Массовое течение [kg/h]

$t_c \setminus t_e$	-20	-15	-10	-5	0	5	10
25	64.74	80.79	99.39	120.62	144.56	171.31	200.95
30	61.69	78.14	96.97	118.27	142.12	168.60	197.81
35	58.26	75.34	94.63	116.21	140.18	166.61	195.61
40	53.95	71.87	91.83	113.92	138.22	164.83	193.83
45	-	67.21	88.06	110.87	135.73	162.73	191.96
50	-	-	82.81	106.56	132.20	159.80	189.47
55	-	-	-	100.47	127.09	155.53	185.85
60	-	-	-	-	119.90	149.38	180.58
65	-	-	-	-	-	140.85	173.15

## C.O.P. [Вт/Вт]

$t_c \setminus t_e$	-20	-15	-10	-5	0	5	10
<b>25</b>	2.53	3.18	4.00	5.01	6.23	7.67	9.31
<b>30</b>	2.03	2.60	3.30	4.14	5.13	6.27	7.54
<b>35</b>	1.60	2.11	2.72	3.44	4.26	5.20	6.23
<b>40</b>	1.23	1.68	2.21	2.83	3.53	4.32	5.18
<b>45</b>	-	1.29	1.75	2.28	2.89	3.56	4.29
<b>50</b>	-	-	1.34	1.79	2.31	2.88	3.50
<b>55</b>	-	-	-	1.35	1.79	2.27	2.80
<b>60</b>	-	-	-	-	1.33	1.73	2.17
<b>65</b>	-	-	-	-	-	1.25	1.62

## Диапазон применения



- Максимальная температура кипения
- Температура всасываемого газа 25°C
- Перегрев газа 10K

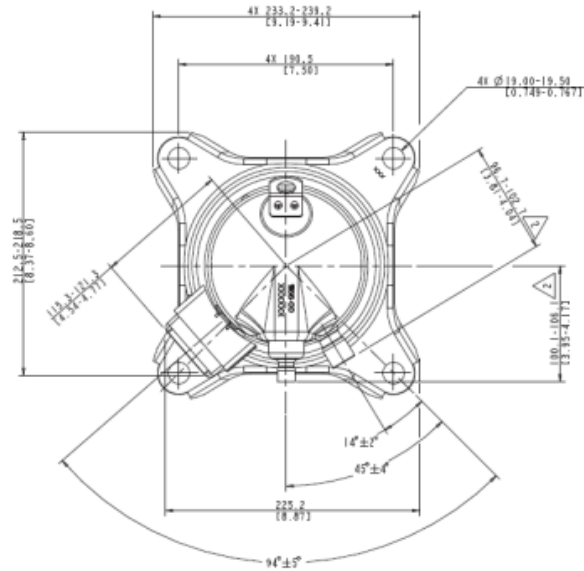
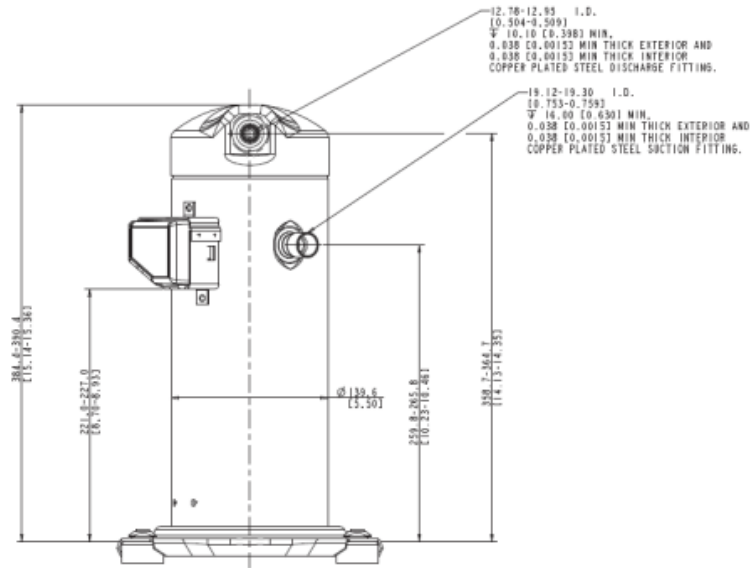
Рабочие условия: перегрев на всасывании 10K, охлаждение 0K

$t_c$  - Температура конденсации [°C]

$t_e$  - Температура кипения [°C]

# Модель: ZP31KSE-PFZ

## Размеры



# Модель: ZP31KSE-PFZ

Снимок

---

