

Тип: Компрессоры герметичные спиральные
Производитель: Copeland
Серия: ZP

Модель: ZP36KSE-PFZ

Технические данные

Объёмная производительность [m ³ /h]:	6,0
Сила звука [dBA]:	68
Акустическое давление [dB]:	57
Масса нетто [kg]:	29,4
Наполнение маслом [dm ³]:	1,3
Максимально высокое давление [bar]:	43
Максимально стабильное давление [bar]:	28,0
Максимальная температура нагнетания [°C]:	50

Электрические данные

Питание [V/~/Hz]:	220-240V/1/50Hz
Ток короткого замыкания:	98,0
Макс. потребление тока:	22,0
Сопротивление обмоток [Ω]:	0,7
Сопротивление пусковой обмотки [Ω]:	0,9

Присоединения

	<u>Дюймы</u>
Трубное подсоединение на всасывании (пайка):	7/8"
Трубное подсоединение на нагнетании (пайка):	1/2"

R410A

Холодопроизводительность [кВт]

t_c \ t_e	-20	-15	-10	-5	0	5	10
25	3.96	4.97	6.12	7.43	8.95	10.71	12.73
30	3.72	4.72	5.83	7.10	8.55	10.21	12.12
35	3.43	4.42	5.51	6.73	8.11	9.68	11.48
40	3.09	4.08	5.14	6.31	7.63	9.12	10.81
45	-	3.67	4.72	5.85	7.10	8.51	10.10
50	-	-	4.23	5.33	6.52	7.85	9.35
55	-	-	-	4.74	5.88	7.14	8.54
60	-	-	-	-	5.17	6.35	7.66
65	-	-	-	-	-	5.50	6.72

Потребление мощности [кВт]

t_c \ t_e	-20	-15	-10	-5	0	5	10
25	1.54	1.53	1.51	1.48	1.44	1.40	1.37
30	1.73	1.72	1.70	1.67	1.64	1.61	1.59
35	1.94	1.93	1.91	1.88	1.85	1.83	1.82
40	2.20	2.18	2.15	2.12	2.09	2.07	2.05
45	-	2.48	2.44	2.40	2.36	2.33	2.32
50	-	-	2.78	2.73	2.68	2.64	2.62
55	-	-	-	3.12	3.05	3.00	2.97
60	-	-	-	-	3.50	3.42	3.37
65	-	-	-	-	-	3.92	3.85

Ток [A]

t_c \ t_e	-20	-15	-10	-5	0	5	10
25	7.82	7.79	7.68	7.54	7.37	7.21	7.06
30	8.63	8.60	8.52	8.40	8.27	8.15	8.06
35	9.56	9.53	9.44	9.33	9.21	9.11	9.05
40	10.69	10.62	10.51	10.38	10.25	10.15	10.10
45	-	11.94	11.79	11.62	11.46	11.34	11.27
50	-	-	13.32	13.09	12.88	12.71	12.61
55	-	-	-	14.87	14.58	14.35	14.19
60	-	-	-	-	16.62	16.30	16.05
65	-	-	-	-	-	18.61	18.27

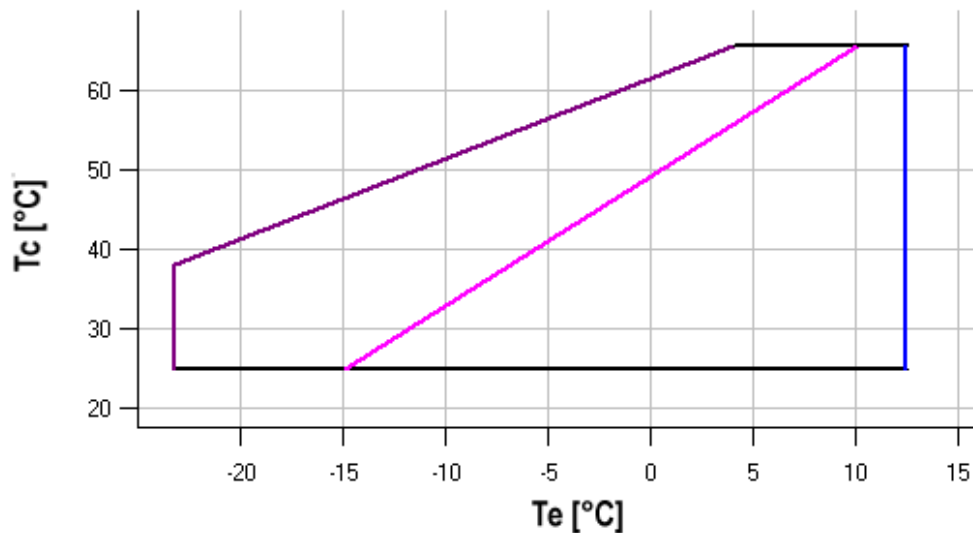
Массовое течение [kg/h]

t_c \ t_e	-20	-15	-10	-5	0	5	10
25	77.32	96.28	117.26	140.93	167.95	198.98	234.68
30	76.64	96.13	117.39	141.10	167.91	198.48	233.48
35	74.58	94.78	116.51	140.43	167.21	197.51	231.99
40	71.06	92.14	114.51	138.83	165.76	195.96	230.10
45	-	88.12	111.31	136.21	163.47	193.76	227.73
50	-	-	106.82	132.48	160.25	190.79	224.78
55	-	-	-	127.54	155.99	186.99	221.17
60	-	-	-	-	150.63	182.24	216.80
65	-	-	-	-	-	176.46	211.58

C.O.P. [Вт/Вт]

$t_c \setminus t_e$	-20	-15	-10	-5	0	5	10
25	2.57	3.25	4.06	5.04	6.23	7.64	9.30
30	2.15	2.74	3.43	4.25	5.21	6.33	7.62
35	1.77	2.29	2.89	3.58	4.37	5.29	6.32
40	1.40	1.87	2.39	2.98	3.65	4.41	5.26
45	-	1.48	1.93	2.44	3.01	3.65	4.36
50	-	-	1.52	1.95	2.44	2.97	3.57
55	-	-	-	1.52	1.93	2.38	2.88
60	-	-	-	-	1.48	1.86	2.27
65	-	-	-	-	-	1.40	1.75

Диапазон применения



- Максимальная температура кипения
- Температура всасываемого газа 25°C
- Перегрев газа 10K

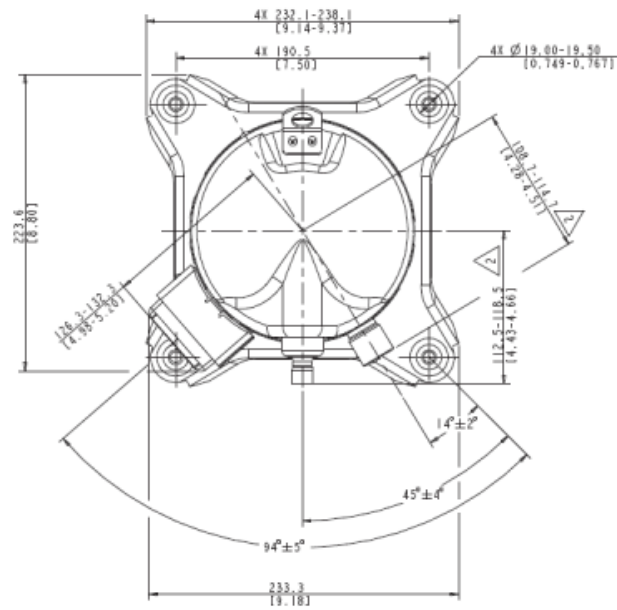
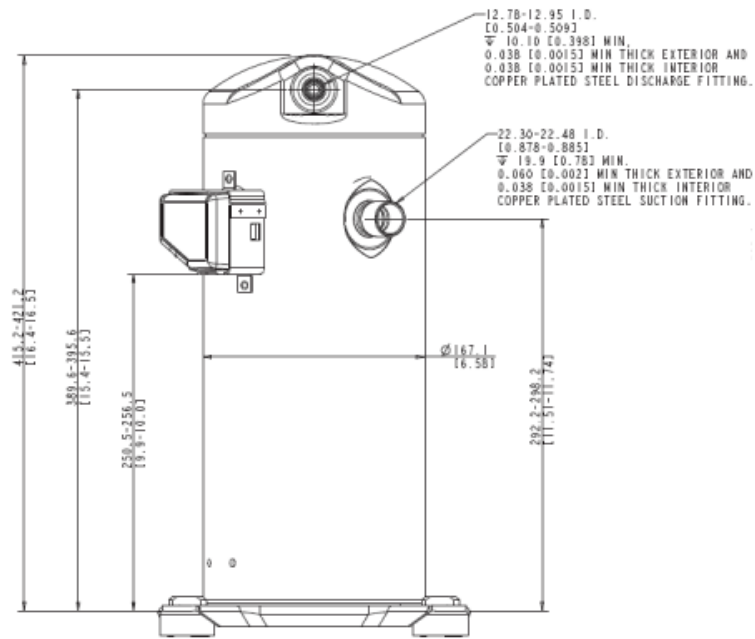
Рабочие условия: перегрев на всасывании 10K, охлаждение 0K

t_c - Температура конденсации [°C]

t_e - Температура кипения [°C]

Модель: ZP36KSE-PFZ

Размеры



Модель: ZP36KSE-PFZ

Снимок

