

Модель: ZP54KSE-TFM

Тип: Компрессоры герметичные спиральные
Производитель: Copeland
Серия: ZP

Модель: ZP54KSE-TFM

Технические данные

Объёмная производительность [m ³ /h]:	8,9
Сила звука [dBA]:	68
Акустическое давление [dB]:	57
Масса нетто [kg]:	34,0
Наполнение маслом [dm ³]:	1,2
Максимально высокое давление [bar]:	43
Максимально стабильное давление [bar]:	28,0
Максимальная температура нагнетания [°C]:	50

Электрические данные

Питание [V/~/Hz]:	380-420V/3/50Hz
Ток короткого замыкания:	51,5
Макс. потребление тока:	10,3

Присоединения

	<u>Дюймы</u>
Трубное подсоединение на всасывании (пайка):	7/8"
Трубное подсоединение на нагнетании (пайка):	1/2"

R410A

Холодопроизводительность [кВт]

t_c \ t_e	-20	-15	-10	-5	0	5	10
25	6.02	7.50	9.20	11.16	13.41	16.01	18.99
30	5.54	7.01	8.67	10.56	12.72	15.19	18.01
35	5.04	6.50	8.11	9.93	12.00	14.34	17.02
40	4.51	5.95	7.53	9.28	11.24	13.47	15.98
45	-	5.36	6.89	8.57	10.44	12.54	14.91
50	-	-	6.19	7.81	9.58	11.55	13.77
55	-	-	-	6.97	8.64	10.49	12.56
60	-	-	-	-	7.63	9.35	11.26
65	-	-	-	-	-	8.11	9.87

Потребление мощности [кВт]

t_c \ t_e	-20	-15	-10	-5	0	5	10
25	2.11	2.10	2.08	2.05	2.02	1.99	1.95
30	2.41	2.39	2.37	2.34	2.30	2.26	2.22
35	2.73	2.71	2.69	2.65	2.62	2.57	2.52
40	3.09	3.07	3.05	3.01	2.97	2.92	2.87
45	-	3.48	3.45	3.42	3.37	3.32	3.27
50	-	-	3.91	3.88	3.83	3.78	3.72
55	-	-	-	4.40	4.35	4.30	4.24
60	-	-	-	-	4.94	4.89	4.82
65	-	-	-	-	-	5.56	5.49

Модель: ZP54KSE-TFM

Ток [A]

$t_c \setminus t_e$	-20	-15	-10	-5	0	5	10
25	3.97	3.94	3.91	3.87	3.83	3.78	3.75
30	4.39	4.36	4.32	4.28	4.22	4.17	4.11
35	4.84	4.82	4.79	4.74	4.68	4.61	4.54
40	5.36	5.35	5.31	5.27	5.20	5.13	5.05
45	-	5.94	5.91	5.87	5.81	5.73	5.64
50	-	-	6.60	6.56	6.50	6.43	6.33
55	-	-	-	7.35	7.30	7.23	7.14
60	-	-	-	-	8.21	8.14	8.06
65	-	-	-	-	-	9.19	9.11

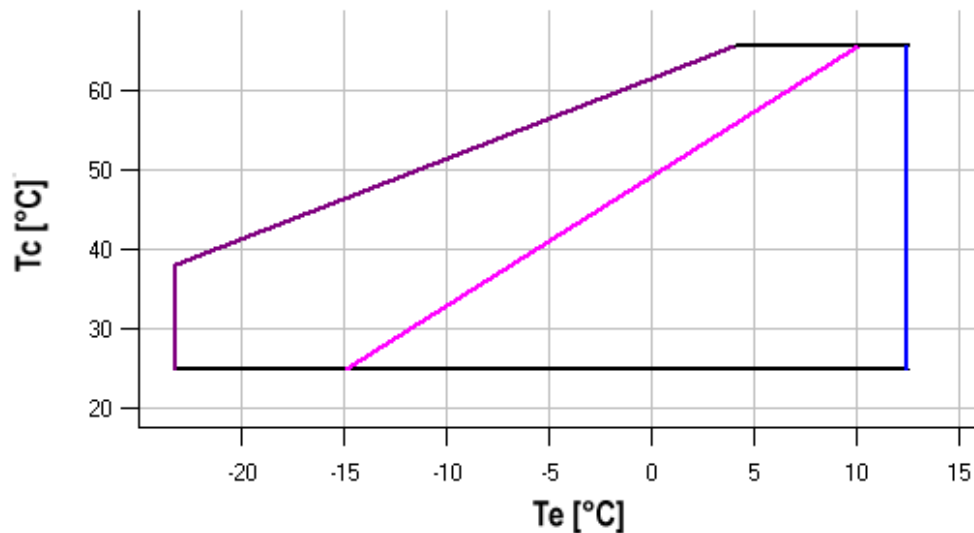
Массовое течение [kg/h]

$t_c \setminus t_e$	-20	-15	-10	-5	0	5	10
25	117.53	145.30	176.35	211.52	251.62	297.47	349.90
30	114.10	142.77	174.40	209.82	249.85	295.32	347.06
35	109.51	139.20	171.54	207.35	247.46	292.69	343.86
40	103.64	134.49	167.67	204.01	244.33	289.45	340.20
45	-	128.51	162.67	199.67	240.34	285.49	335.95
50	-	-	156.43	194.23	235.38	280.69	331.00
55	-	-	-	187.56	229.33	274.94	325.23
60	-	-	-	-	222.07	268.12	318.53
65	-	-	-	-	-	260.12	310.79

C.O.P. [Вт/Вт]

$t_c \setminus t_e$	-20	-15	-10	-5	0	5	10
25	2.85	3.57	4.43	5.44	6.64	8.06	9.73
30	2.30	2.93	3.66	4.52	5.53	6.71	8.11
35	1.85	2.40	3.02	3.74	4.59	5.58	6.74
40	1.46	1.94	2.47	3.08	3.79	4.61	5.57
45	-	1.54	2.00	2.51	3.10	3.77	4.56
50	-	-	1.58	2.01	2.50	3.06	3.70
55	-	-	-	1.58	1.99	2.44	2.96
60	-	-	-	-	1.54	1.91	2.33
65	-	-	-	-	-	1.46	1.80

Диапазон применения



- Максимальная температура кипения
- Температура всасываемого газа 25°C
- Перегрев газа 10K

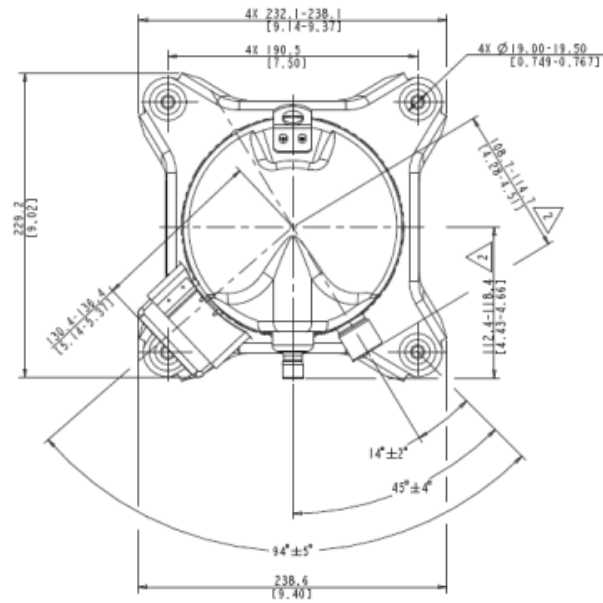
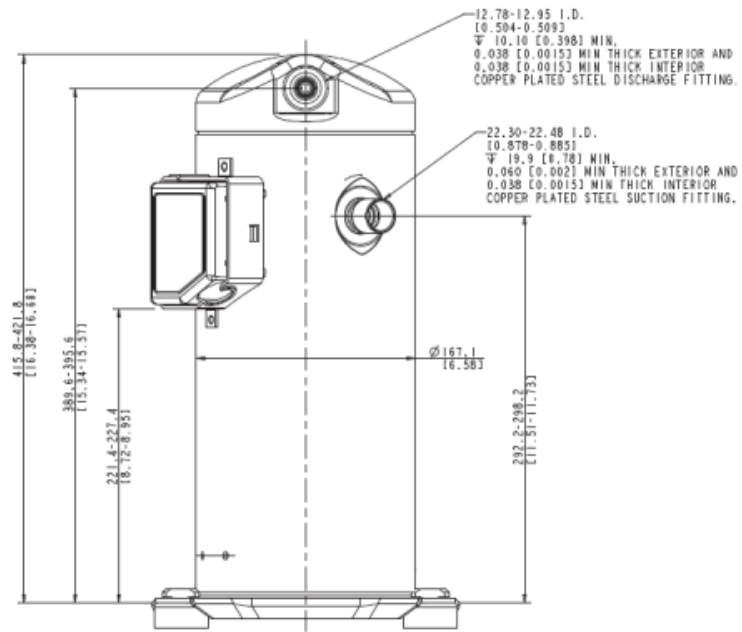
Рабочие условия: перегрев на всасывании 10K, охлаждение 0K

t_c - Температура конденсации [°C]

t_e - Температура кипения [°C]

Модель: ZP54KSE-TFM

Размеры



Модель: ZP54KSE-TFM

Снимок

