

Модель: ZPD34KCE-TFD

Тип: Компрессор герметичный спиральный - Цифровой
Производитель: Copeland
Серия: ZPD

Модель: ZPD34KCE-TFD

Технические данные

Номинальная мощность двигателя [КМ]:	3
Объемная производительность [m ³ /h]:	5,7
Масса нетто [kg]:	30
Масса брутто [кг]:	33
Наполнение маслом [dm ³]:	1,2

Электрические данные

Питание [V/~/Hz]:	380-420V/3/50Hz
Ток короткого замыкания:	82
Макс. потребление тока:	19
Сопротивление обмоток [Ω]:	1,80/0,90

Присоединения

	<u>Дюймы</u>
Подсоединение вентиля Rotolock (всасывание):	-
Подсоединение вентиля Rotolock (нагнетание):	-
Трубное подсоединение на всасывании (пайка):	3/4"
Трубное подсоединение на нагнетании (пайка):	1/2"

R410A

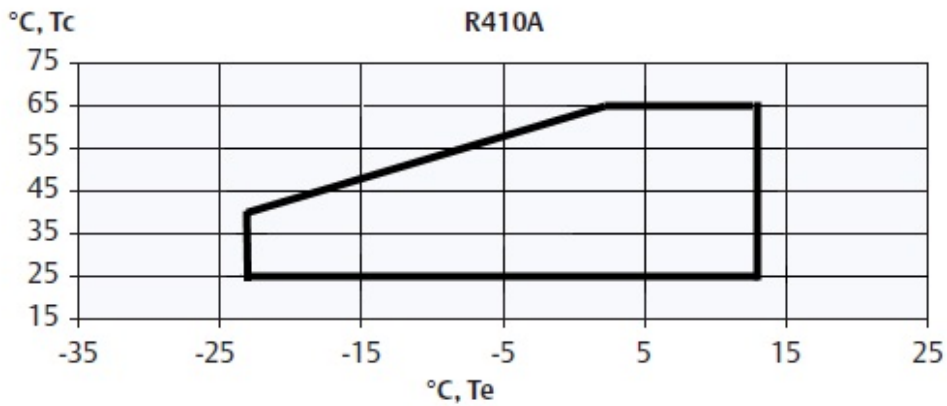
Холодопроизводительность [кВт]

$t_c \setminus t_e$	-20	-15	-10	-5	0	5	7	10	12.5
30	3.55	4.55	5.70	7.05	8.60	10.30	11.05	12.25	13.25
40	3.00	3.90	5.00	6.20	7.65	9.20	9.90	11.00	12.00
50	-	-	4.20	5.30	6.60	8.05	8.70	9.70	10.60

Потребление мощности [кВт]

$t_c \setminus t_e$	-20	-15	-10	-5	0	5	7	10	12.5
30	1.69	1.68	1.65	1.63	1.59	1.56	1.54	1.52	1.51
40	2.14	2.13	2.11	2.08	2.04	2.00	1.98	1.96	1.93
50	-	-	2.68	2.64	2.60	2.55	2.53	2.50	2.48

Диапазон применения



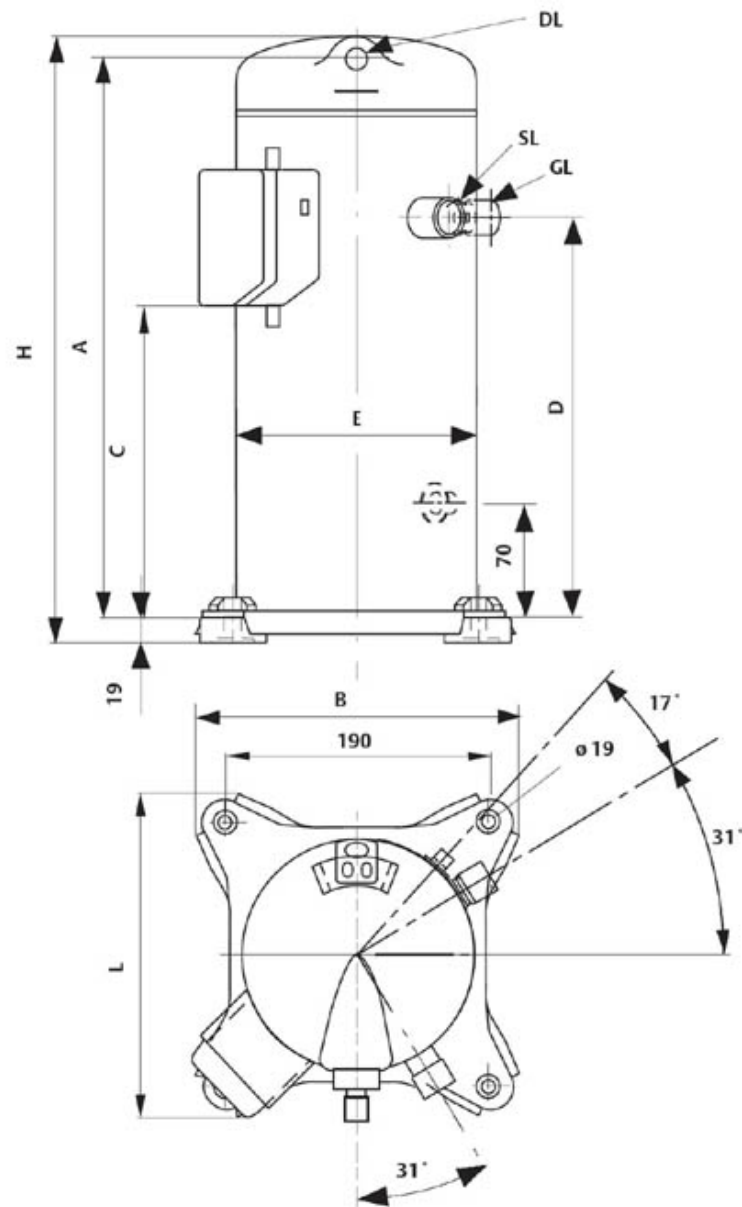
Рабочие условия: перегрев на всасывании 10K, охлаждение 0K

t_c - Температура конденсации [°C]

t_e - Температура кипения [°C]

Модель: ZPD34KCE-TFD

Размеры



A	358 mm
B	240 mm
C	222 mm
D	265 mm
E	167 mm
H	405 mm
L	231 mm

Модель: ZPD34KCE-TFD

Снимок

