

Модель: ZPD54KCE-TFD

Тип: Компрессор герметичный спиральный - Цифровой
Производитель: Copeland
Серия: ZPD

Модель: ZPD54KCE-TFD

Технические данные

Номинальная мощность двигателя [КМ]:	4,6
Объемная производительность [m ³ /h]:	8,9
Масса нетто [kg]:	33
Масса брутто [кг]:	36
Наполнение маслом [dm ³]:	1,2

Электрические данные

Питание [V/~/Hz]:	380-420V/3/50Hz
Ток короткого замыкания:	97
Макс. потребление тока:	23
Сопротивление обмоток [Ω]:	1,65/0,69

Присоединения

	<u>Дюймы</u>
Подсоединение вентиля Rotolock (всасывание):	-
Подсоединение вентиля Rotolock (нагнетание):	-
Трубное подсоединение на всасывании (пайка):	3/4"
Трубное подсоединение на нагнетании (пайка):	1/2"

R410A

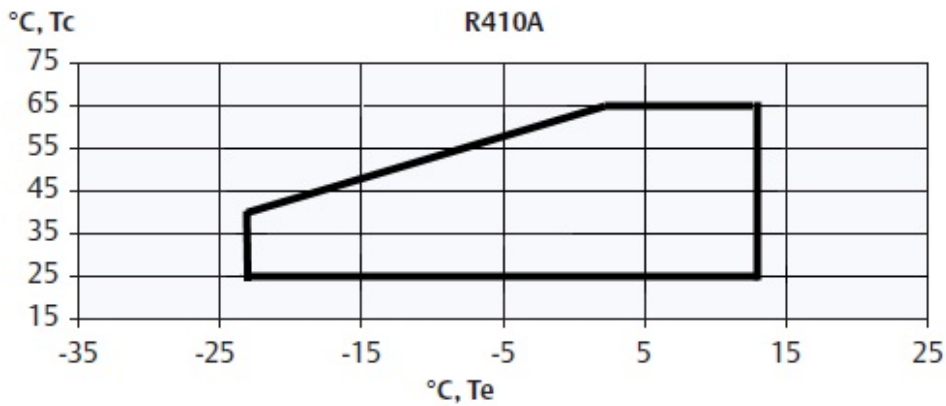
Холодопроизводительность [кВт]

$t_c \setminus t_e$	-20	-15	-10	-5	0	5	7	10	12.5
30	6.05	7.40	8.90	10.70	12.75	15.11	16.15	17.80	19.30
40	5.20	6.50	7.90	9.50	11.40	13.50	14.45	15.95	17.30
50	-	-	6.70	8.20	9.85	11.75	12.60	13.90	15.10

Потребление мощности [кВт]

$t_c \setminus t_e$	-20	-15	-10	-5	0	5	7	10	12.5
30	2.45	2.44	2.42	2.40	2.37	2.35	2.35	2.34	2.34
40	3.13	3.11	3.08	3.05	3.02	3.00	2.99	2.99	2.98
50	-	-	3.99	3.94	3.89	3.84	3.83	3.81	3.80

Диапазон применения



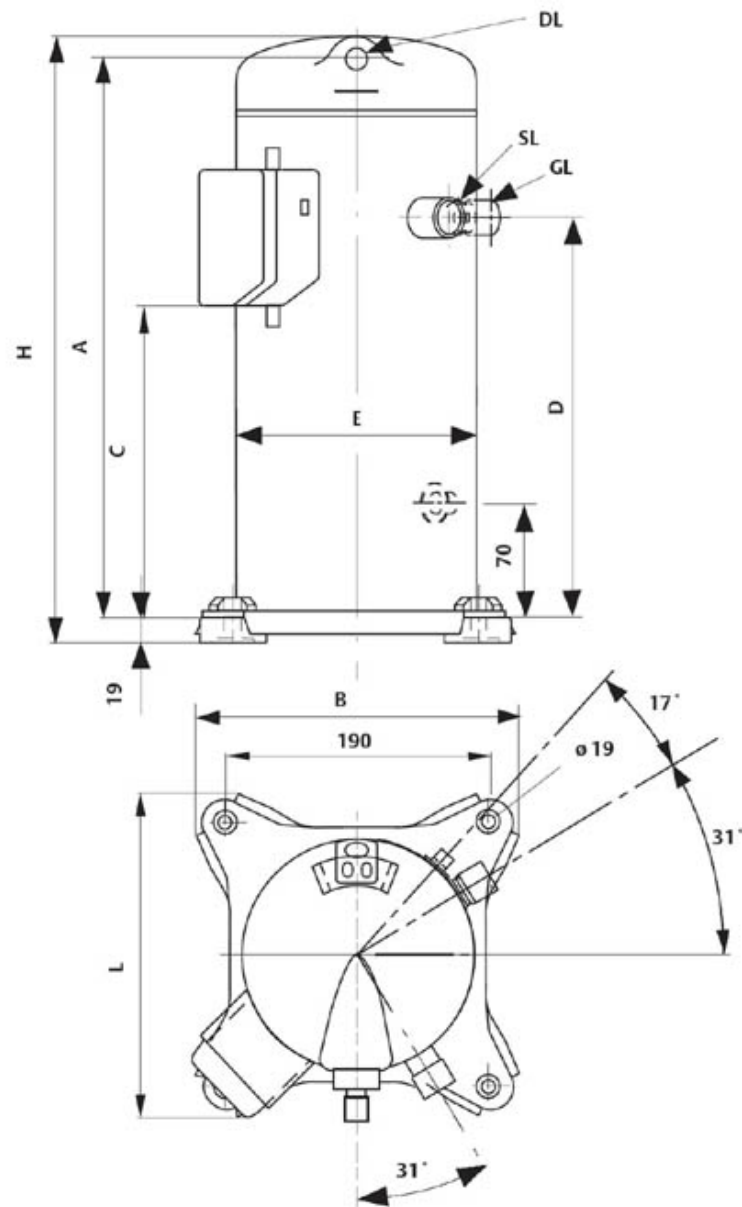
Рабочие условия: перегрев на всасывании 10K, охлаждение 0K

t_c - Температура конденсации [°C]

t_e - Температура кипения [°C]

Модель: ZPD54KCE-TFD

Размеры



A	371 mm
B	240 mm
C	235 mm
D	277 mm
E	167 mm
H	419 mm
L	231 mm

Модель: ZPD54KCE-TFD

Снимок

