

Модель: ZPD72KCE-TFD

Тип: Компрессор герметичный спиральный - Цифровой
Производитель: Copeland
Серия: ZPD

Модель: ZPD72KCE-TFD

Технические данные

Номинальная мощность двигателя [КМ]:	6
Объемная производительность [m ³ /h]:	11,6
Масса нетто [kg]:	45
Масса брутто [кг]:	48
Наполнение маслом [dm ³]:	1,8

Электрические данные

Питание [V/~/Hz]:	380-420V/3/50Hz
Ток короткого замыкания:	64
Макс. потребление тока:	10
Сопротивление обмоток [Ω]:	2,75

Присоединения

	<u>Дюймы</u>
Подсоединение вентиля Rotolock (всасывание):	-
Подсоединение вентиля Rotolock (нагнетание):	-
Трубное подсоединение на всасывании (пайка):	7/8"
Трубное подсоединение на нагнетании (пайка):	1/2"

R410A

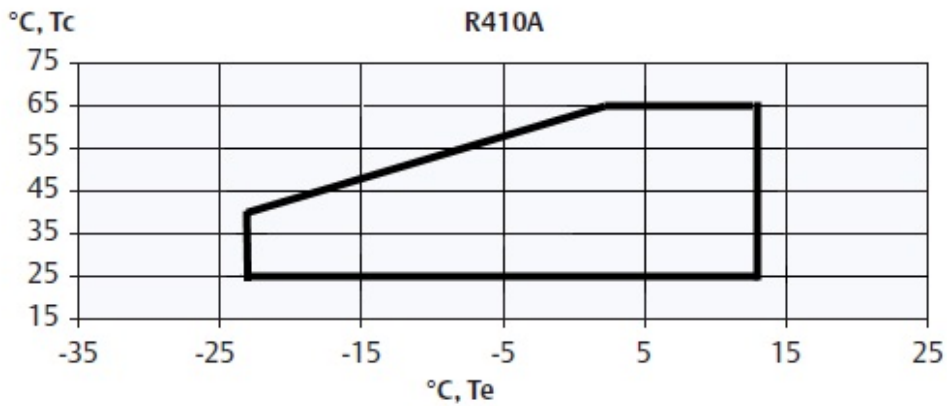
Холодопроизводительность [кВт]

$t_c \setminus t_e$	-20	-15	-10	-5	0	5	7	10	12.5
30	7.60	9.35	11.45	13.90	16.65	19.80	21.20	23.45	25.40
40	6.60	8.20	10.10	12.25	14.75	17.60	18.90	20.90	22.70
50	-	-	8.60	10.50	12.70	15.25	16.35	18.10	19.70

Потребление мощности [кВт]

$t_c \setminus t_e$	-20	-15	-10	-5	0	5	7	10	12.5
30	3.09	3.16	3.22	3.27	3.33	3.39	3.42	3.48	3.53
40	3.76	3.89	3.99	4.07	4.12	4.17	4.19	4.22	4.25
50	-	-	4.87	5.01	5.11	5.19	5.21	5.24	5.27

Диапазон применения



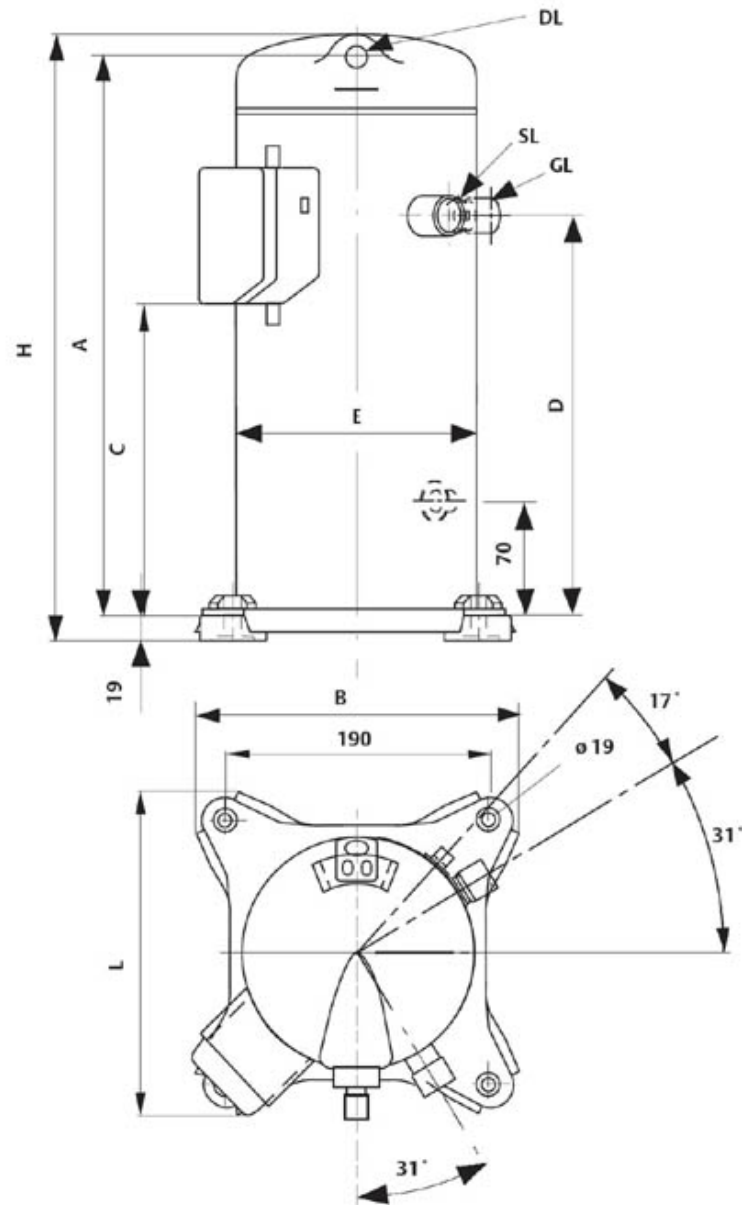
Рабочие условия: перегрев на всасывании 10K, охлаждение 0K

t_c - Температура конденсации [°C]

t_e - Температура кипения [°C]

Модель: ZPD72KCE-TFD

Размеры



A	410 mm
B	240 mm
C	233 mm
D	297 mm
E	185 mm
H	457 mm
L	247 mm

Модель: ZPD72KCE-TFD

Снимок

