

Модель: ZR22K3-PFJ

Тип: Компрессоры герметичные спиральные
Производитель: Copeland
Серия: ZR

Модель: ZR22K3-PFJ

Технические данные

Объёмная производительность [m ³ /h]:	5,3
Сила звука [dBA]:	65
Акустическое давление [dB]:	54
Масса нетто [kg]:	22
Масса брутто [кг]:	26
Наполнение маслом [dm ³]:	1,0
Максимально высокое давление [bar]:	29,5
Максимально стабильное давление [bar]:	20
Максимальная температура нагнетания [°C]:	50

Электрические данные

Питание [V/~/Hz]:	220-240/1/50Hz
Ток короткого замыкания:	47
Макс. потребление тока:	11,4
Сопротивление обмоток [Ω]:	1,6
Сопротивление пусковой обмотки [Ω]:	2,9

Присоединения

	<u>Дюймы</u>
Трубное подсоединение на всасывании (пайка):	3/4"
Трубное подсоединение на нагнетании (пайка):	1/2"

R22

Холодопроизводительность [кВт]

t_c \ t_e	-20	-15	-10	-5	0	5	10	15
30	1.92	2.47	3.13	3.89	4.78	5.81	7.01	8.37
35	1.78	2.32	2.95	3.68	4.54	5.53	6.68	-
40	1.65	2.16	2.76	3.46	4.27	5.23	6.32	-
45	-	1.99	2.56	3.22	4.00	4.90	5.95	-
50	-	-	2.35	2.97	3.70	4.56	5.55	-
55	-	-	-	2.71	3.39	4.20	5.13	-
60	-	-	-	-	3.07	3.82	4.69	-
65	-	-	-	-	-	3.41	4.23	-

Потребление мощности [кВт]

t_c \ t_e	-20	-15	-10	-5	0	5	10	15
30	1.02	1.01	1.00	0.99	0.98	0.96	0.93	0.88
35	1.14	1.13	1.13	1.12	1.11	1.09	1.06	-
40	1.27	1.27	1.26	1.26	1.25	1.23	1.20	-
45	-	1.43	1.42	1.42	1.41	1.38	1.35	-
50	-	-	1.61	1.60	1.59	1.56	1.53	-
55	-	-	-	1.82	1.80	1.77	1.73	-
60	-	-	-	-	2.06	2.03	1.98	-
65	-	-	-	-	-	2.33	2.27	-

Модель: ZR22K3-PFJ

Ток [A]

$t_c \setminus t_e$	-20	-15	-10	-5	0	5	10	15
30	4.93	4.89	4.86	4.82	4.77	4.68	4.54	4.34
35	5.44	5.41	5.40	5.37	5.32	5.24	5.11	-
40	6.02	6.00	5.99	5.97	5.92	5.84	5.70	-
45	-	6.68	6.67	6.65	6.60	6.51	6.36	-
50	-	-	7.48	7.45	7.39	7.29	7.13	-
55	-	-	-	8.42	8.35	8.23	8.05	-
60	-	-	-	-	9.50	9.36	9.15	-
65	-	-	-	-	-	10.72	10.49	-

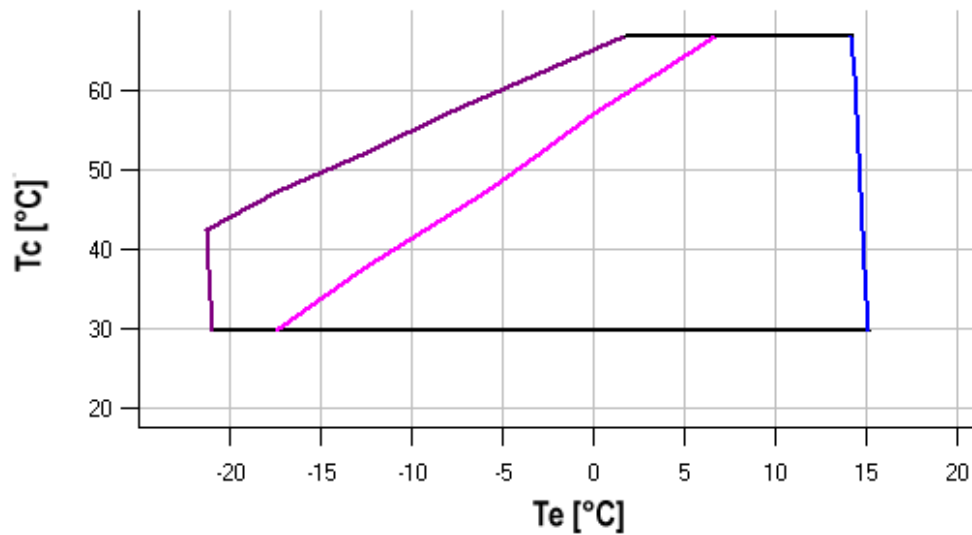
Массовое течение [kg/h]

$t_c \setminus t_e$	-20	-15	-10	-5	0	5	10	15
30	40.25	51.21	63.74	78.09	94.52	113.29	134.67	158.90
35	39.35	50.31	62.85	77.23	93.71	112.54	133.99	-
40	38.34	49.26	61.78	76.15	92.63	111.48	132.97	-
45	-	48.00	60.45	74.77	91.22	110.06	131.54	-
50	-	-	58.82	73.05	89.43	108.21	129.65	-
55	-	-	-	70.91	87.18	105.87	127.23	-
60	-	-	-	-	84.42	102.97	124.22	-
65	-	-	-	-	-	99.47	120.56	-

C.O.P. [Вт/Вт]

$t_c \setminus t_e$	-20	-15	-10	-5	0	5	10	15
30	1.89	2.46	3.13	3.93	4.89	6.07	7.57	9.51
35	1.57	2.05	2.62	3.28	4.09	5.07	6.30	-
40	1.29	1.70	2.18	2.74	3.42	4.25	5.27	-
45	-	1.39	1.80	2.27	2.84	3.54	4.40	-
50	-	-	1.46	1.86	2.33	2.92	3.63	-
55	-	-	-	1.49	1.88	2.37	2.96	-
60	-	-	-	-	1.49	1.88	2.37	-
65	-	-	-	-	-	1.47	1.86	-

Диапазон применения

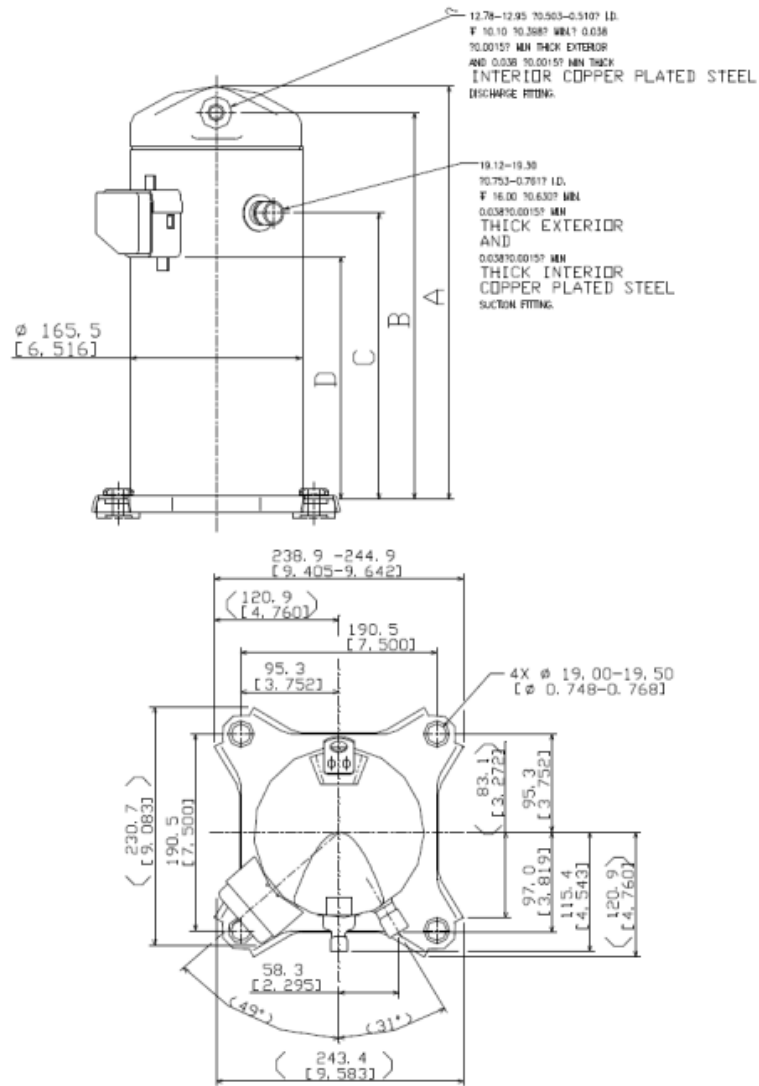


- Максимальная температура кипения
- Температура всасываемого газа 25°C
- Перегрев газа 10К

Рабочие условия: перегрев на всасывании 10К, охлаждение 0К
 t_c - Температура конденсации [°C]
 t_e - Температура кипения [°C]

Модель: ZR22K3-PFJ

Размеры



A	363 mm
B	338 mm
C	245 mm
D	202 mm

Модель: ZR22K3-PFJ

Снимок

