

# Модель: ZR28K3-PFJ

---

Тип: Компрессоры герметичные спиральные  
Производитель: Copeland  
Серия: ZR

## Модель: ZR28K3-PFJ

### Технические данные

Объёмная производительность [m <sup>3</sup> /h]:	6,8
Сила звука [dBA]:	65
Акустическое давление [dB]:	54
Масса нетто [kg]:	25
Масса брутто [кг]:	29
Наполнение маслом [dm <sup>3</sup> ]:	1,0
Максимально высокое давление [bar]:	29,5
Максимально стабильное давление [bar]:	20
Максимальная температура нагнетания [°C]:	50

### Электрические данные

Питание [V/~/Hz]:	220-240/1/50Hz
Ток короткого замыкания:	61
Макс. потребление тока:	14,8
Сопротивление обмоток [Ω]:	1,2
Сопротивление пусковой обмотки [Ω]:	2,2

### Присоединения

	<u>Дюймы</u>
Трубное подсоединение на всасывании (пайка):	3/4"
Трубное подсоединение на нагнетании (пайка):	1/2"

---

# Модель: ZR28K3-PFJ

## Производительность

R22

### Холодопроизводительность [кВт]

$t_c \setminus t_e$	-20	-15	-10	-5	0	5	10	15
30	2.48	3.20	4.04	5.03	6.18	7.52	9.06	10.82
35	2.31	3.00	3.81	4.76	5.86	7.15	8.63	-
40	2.13	2.79	3.56	4.47	5.53	6.75	8.17	-
45	-	2.57	3.31	4.16	5.17	6.34	7.69	-
50	-	-	3.04	3.84	4.79	5.89	7.18	-
55	-	-	-	3.50	4.39	5.43	6.64	-
60	-	-	-	-	3.97	4.93	6.06	-
65	-	-	-	-	-	4.41	5.46	-

### Потребление мощности [кВт]

$t_c \setminus t_e$	-20	-15	-10	-5	0	5	10	15
30	1.30	1.28	1.28	1.27	1.25	1.22	1.18	1.12
35	1.45	1.44	1.44	1.43	1.42	1.39	1.35	-
40	1.63	1.62	1.62	1.61	1.60	1.57	1.53	-
45	-	1.83	1.82	1.81	1.80	1.77	1.73	-
50	-	-	2.06	2.05	2.03	2.00	1.95	-
55	-	-	-	2.33	2.31	2.27	2.22	-
60	-	-	-	-	2.64	2.59	2.53	-
65	-	-	-	-	-	2.98	2.91	-

# Модель: ZR28K3-PFJ

## Производительность

### Ток [A]

$t_c \setminus t_e$	-20	-15	-10	-5	0	5	10	15
30	6.29	6.24	6.20	6.16	6.09	5.97	5.80	5.54
35	6.95	6.92	6.89	6.86	6.80	6.69	6.52	-
40	7.69	7.67	7.65	7.63	7.57	7.46	7.28	-
45	-	8.55	8.53	8.50	8.43	8.32	8.13	-
50	-	-	9.57	9.53	9.46	9.32	9.11	-
55	-	-	-	10.78	10.68	10.53	10.29	-
60	-	-	-	-	12.17	11.98	11.71	-
65	-	-	-	-	-	13.73	13.42	-

### Массовое течение [kg/h]

$t_c \setminus t_e$	-20	-15	-10	-5	0	5	10	15
30	52.11	66.26	82.44	100.97	122.19	146.43	174.05	205.37
35	50.95	65.10	81.29	99.86	121.13	145.46	173.17	-
40	49.65	63.75	79.91	98.46	119.74	144.10	171.85	-
45	-	62.13	78.20	96.69	117.93	142.26	170.01	-
50	-	-	76.10	94.48	115.62	139.87	167.57	-
55	-	-	-	91.73	112.73	136.86	164.45	-
60	-	-	-	-	109.18	133.13	160.57	-
65	-	-	-	-	-	128.61	155.84	-

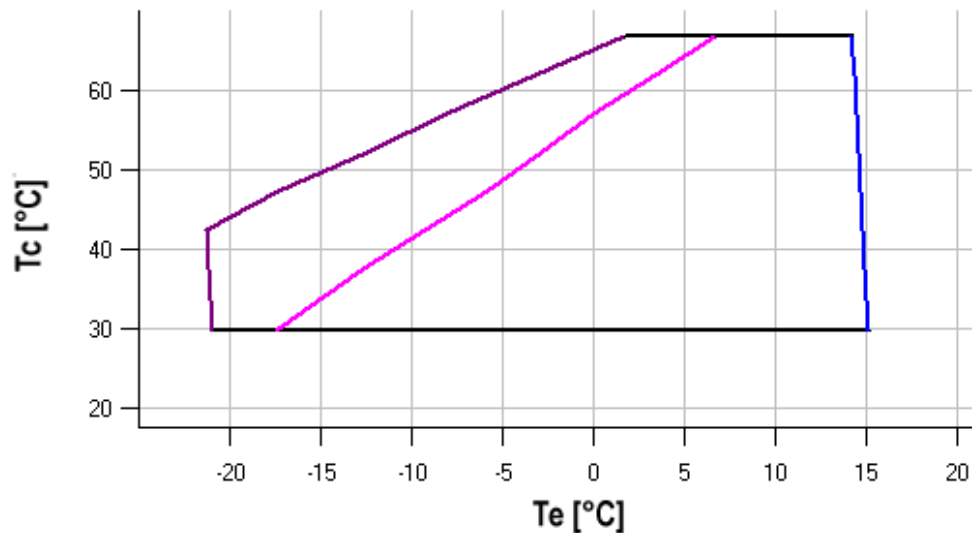
# Модель: ZR28K3-PFJ

Производительность

## C.O.P. [Вт/Вт]

$t_c \setminus t_e$	-20	-15	-10	-5	0	5	10	15
30	1.91	2.49	3.17	3.97	4.95	6.15	7.66	9.64
35	1.59	2.08	2.65	3.32	4.14	5.13	6.37	-
40	1.31	1.72	2.21	2.78	3.46	4.30	5.33	-
45	-	1.41	1.82	2.30	2.88	3.58	4.45	-
50	-	-	1.47	1.88	2.36	2.95	3.67	-
55	-	-	-	1.50	1.90	2.39	2.99	-
60	-	-	-	-	1.50	1.90	2.39	-
65	-	-	-	-	-	1.48	1.88	-

## Диапазон применения



- Максимальная температура кипения
- Температура всасываемого газа 25°C
- Перегрев газа 10K

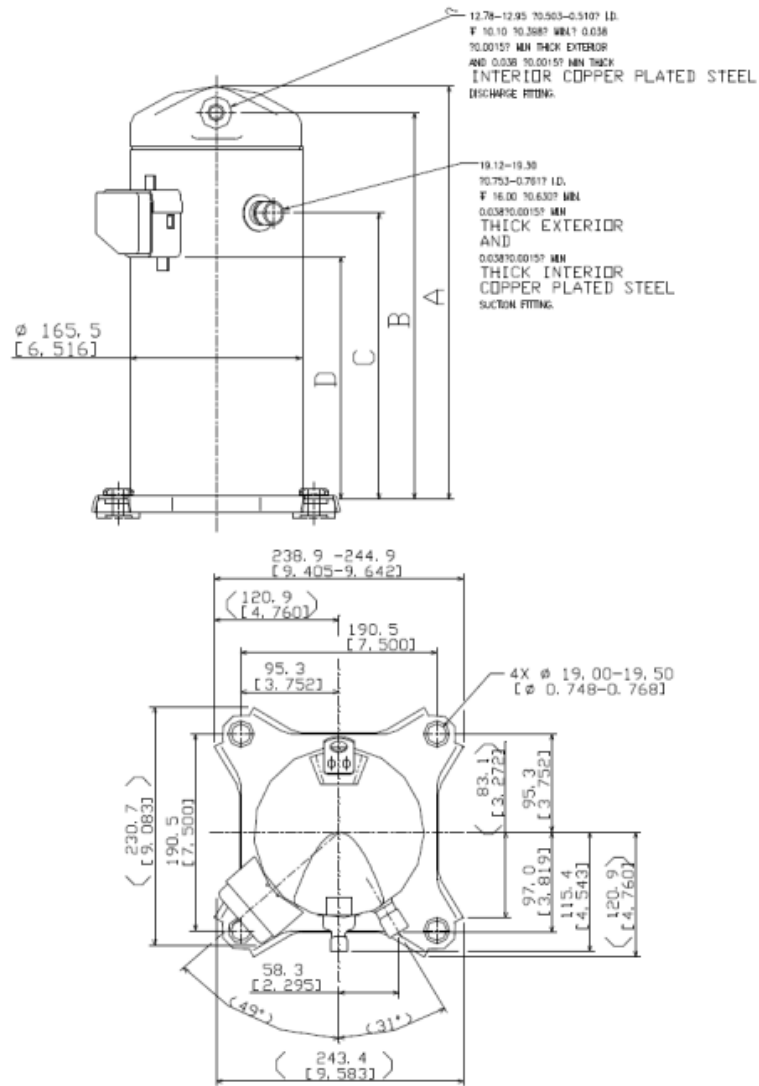
Рабочие условия: перегрев на всасывании 10K, охлаждение 0K

$t_c$  - Температура конденсации [°C]

$t_e$  - Температура кипения [°C]

# Модель: ZR28K3-PFJ

## Размеры



A	363 mm
B	338 mm
C	245 mm
D	202 mm

**Модель: ZR28K3-PFJ**

**Снимок**

---

