

# Модель: ZR34K3-TFD

---

Тип: Компрессоры герметичные спиральные  
Производитель: Copeland  
Серия: ZR

## Модель: ZR34K3-TFD

### Технические данные

Объёмная производительность [m <sup>3</sup> /h]:	8,0
Сила звука [dBA]:	68
Акустическое давление [dB]:	57
Масса нетто [kg]:	26
Масса брутто [кг]:	30
Наполнение маслом [dm <sup>3</sup> ]:	1,1
Максимально высокое давление [bar]:	29,5
Максимально стабильное давление [bar]:	20
Максимальная температура нагнетания [°C]:	50

### Электрические данные

Питание [V/~/Hz]:	380-420/3/50Hz
Ток короткого замыкания:	40
Макс. потребление тока:	6,3
Сопротивление обмоток [Ω]:	4,8

### Присоединения

	<u>Дюймы</u>
Трубное подсоединение на всасывании (пайка):	3/4"
Трубное подсоединение на нагнетании (пайка):	1/2"

---

R22

**Холодопроизводительность [кВт]**

<b>t<sub>c</sub> \ t<sub>e</sub></b>	<b>-20</b>	<b>-15</b>	<b>-10</b>	<b>-5</b>	<b>0</b>	<b>5</b>	<b>10</b>	<b>15</b>
<b>30</b>	2.91	3.69	4.66	5.82	7.18	8.73	10.49	12.45
<b>35</b>	2.70	3.45	4.40	5.53	6.86	8.37	10.09	-
<b>40</b>	2.49	3.21	4.12	5.21	6.49	7.96	9.62	-
<b>45</b>	-	2.96	3.82	4.86	6.09	7.50	9.10	-
<b>50</b>	-	-	3.52	4.50	5.66	7.00	8.53	-
<b>55</b>	-	-	-	4.12	5.20	6.46	7.90	-
<b>60</b>	-	-	-	-	4.72	5.90	7.24	-
<b>65</b>	-	-	-	-	-	5.30	6.54	-

**Потребление мощности [кВт]**

<b>t<sub>c</sub> \ t<sub>e</sub></b>	<b>-20</b>	<b>-15</b>	<b>-10</b>	<b>-5</b>	<b>0</b>	<b>5</b>	<b>10</b>	<b>15</b>
<b>30</b>	1.43	1.42	1.41	1.41	1.40	1.38	1.36	1.32
<b>35</b>	1.62	1.61	1.61	1.61	1.60	1.58	1.55	-
<b>40</b>	1.83	1.83	1.83	1.83	1.82	1.80	1.76	-
<b>45</b>	-	2.08	2.08	2.08	2.07	2.04	2.00	-
<b>50</b>	-	-	2.36	2.36	2.35	2.32	2.27	-
<b>55</b>	-	-	-	2.68	2.66	2.63	2.58	-
<b>60</b>	-	-	-	-	3.02	2.98	2.93	-
<b>65</b>	-	-	-	-	-	3.38	3.32	-

## Модель: ZR34K3-TFD

### Ток [A]

$t_c \setminus t_e$	-20	-15	-10	-5	0	5	10	15
30	3.34	3.33	3.32	3.32	3.31	3.29	3.26	3.20
35	3.53	3.52	3.52	3.52	3.51	3.49	3.45	-
40	3.77	3.77	3.77	3.77	3.77	3.74	3.69	-
45	-	4.07	4.08	4.08	4.07	4.04	3.98	-
50	-	-	4.43	4.44	4.43	4.39	4.32	-
55	-	-	-	4.86	4.84	4.80	4.73	-
60	-	-	-	-	5.33	5.28	5.19	-
65	-	-	-	-	-	5.83	5.73	-

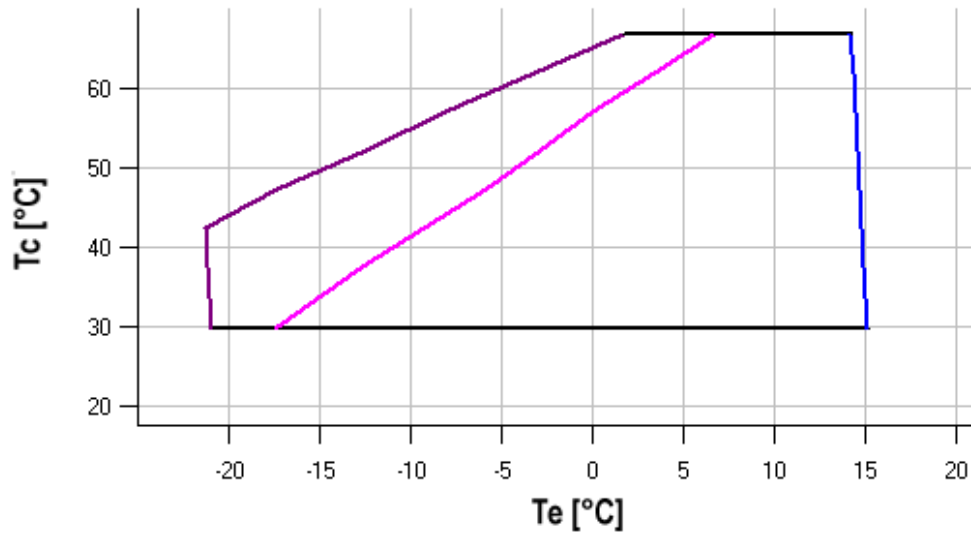
### Массовое течение [kg/h]

$t_c \setminus t_e$	-20	-15	-10	-5	0	5	10	15
30	61.23	76.39	94.93	116.78	141.89	170.19	201.63	236.13
35	59.54	74.95	93.82	116.06	141.64	170.48	202.53	-
40	57.79	73.28	92.30	114.78	140.66	169.88	202.38	-
45	-	71.41	90.42	112.97	138.98	168.41	201.19	-
50	-	-	88.20	110.64	136.63	166.11	199.01	-
55	-	-	-	107.85	133.64	163.00	195.85	-
60	-	-	-	-	130.04	159.11	191.75	-
65	-	-	-	-	-	154.48	186.73	-

**C.O.P. [Вт/Вт]**

$t_c \setminus t_e$	-20	-15	-10	-5	0	5	10	15
30	2.04	2.60	3.30	4.13	5.13	6.31	7.72	9.43
35	1.67	2.14	2.73	3.44	4.29	5.30	6.51	-
40	1.36	1.75	2.25	2.85	3.57	4.43	5.46	-
45	-	1.43	1.84	2.34	2.95	3.67	4.55	-
50	-	-	1.49	1.91	2.41	3.02	3.75	-
55	-	-	-	1.54	1.95	2.46	3.06	-
60	-	-	-	-	1.57	1.98	2.47	-
65	-	-	-	-	-	1.57	1.97	-

**Диапазон применения**



- Максимальная температура кипения
- Температура всасываемого газа 25°C
- Перегрев газа 10К

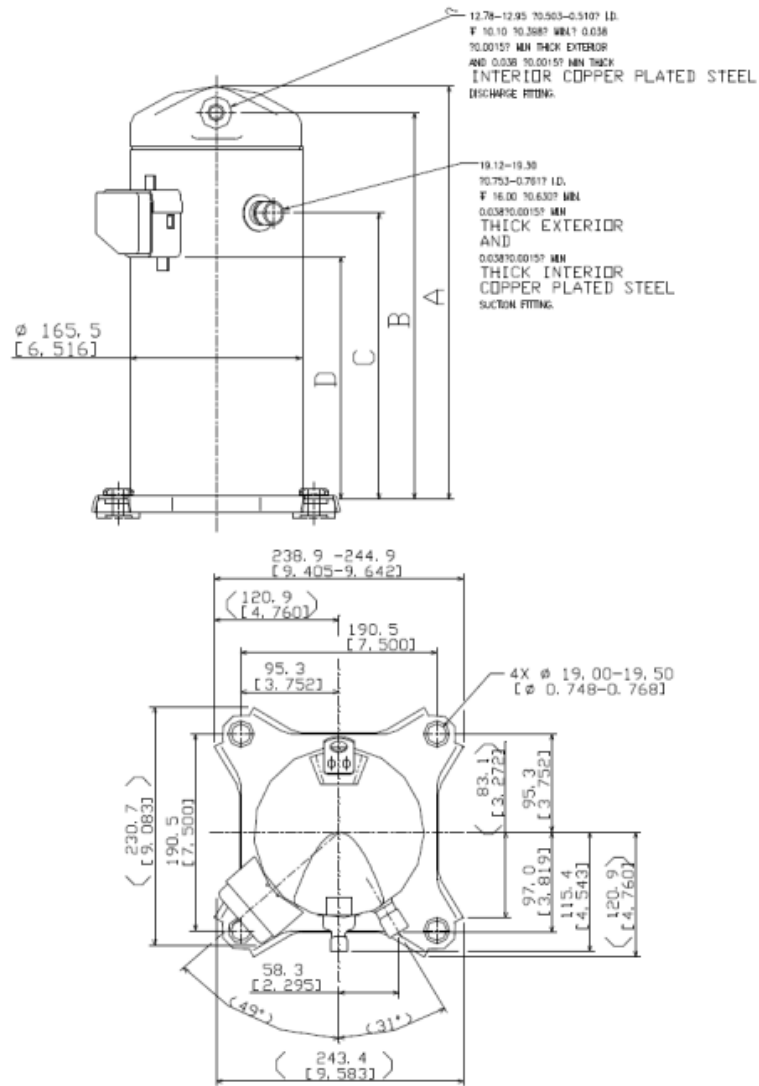
Рабочие условия: перегрев на всасывании 10К, охлаждение 0К

$t_c$  - Температура конденсации [°C]

$t_e$  - Температура кипения [°C]

# Модель: ZR34K3-TFD

## Размеры



A	386 mm
B	361 mm
C	264 mm
D	222 mm

# Модель: ZR34K3-TFD

Снимок

---

