

Модель: ZR380KC-TWD

Тип: Компрессоры герметичные спиральные
Производитель: Copeland
Серия: ZR

Модель: ZR380KC-TWD

Технические данные

Объёмная производительность [m ³ /h]:	87,5
Сила звука [dBA]:	87
Акустическое давление [dB]:	76
Масса нетто [kg]:	176
Масса брутто [кг]:	201
Наполнение маслом [dm ³]:	6,3
Максимально высокое давление [bar]:	32
Максимально стабильное давление [bar]:	20
Минимальная температура нагнетания [°C]:	-35
Максимальная температура нагнетания [°C]:	52

Электрические данные

Питание [V/~/Hz]:	380-420/3/50Hz
Ток короткого замыкания:	310
Макс. потребление тока:	62,5
Сопротивление обмоток [Ω]:	0,4

Присоединения

	<u>Дюймы</u>
Подсоединение вентиля Rotolock (всасывание):	2 1/4" x 12 UN
Подсоединение вентиля Rotolock (нагнетание):	1 3/4" x 12 UN
Трубное подсоединение на всасывании (пайка):	1 5/8"
Трубное подсоединение на нагнетании (пайка):	1 3/8"

Модель: ZR380KC-TWD

R22

Холодопроизводительность [кВт]

$t_c \setminus t_e$	-20	-15	-10	-5	0	5	10	15
25	36.75	46.93	58.79	72.82	89.52	109.39	132.92	-
30	34.18	44.25	55.76	69.22	85.11	103.94	126.20	152.39
35	31.30	41.34	52.58	65.54	80.70	98.56	119.63	144.40
40	28.00	38.07	49.13	61.66	76.16	93.15	113.10	136.52
45	-	34.33	45.27	57.46	71.39	87.56	106.48	128.63
50	-	-	40.89	52.81	66.24	81.69	99.64	120.60
55	-	-	-	47.59	60.60	75.40	92.47	112.32
60	-	-	-	-	54.35	68.57	84.83	103.64
65	-	-	-	-	-	61.08	76.61	94.47

Потребление мощности [кВт]

$t_c \setminus t_e$	-20	-15	-10	-5	0	5	10	15
25	12.90	13.09	13.31	13.61	14.04	14.64	15.48	-
30	14.56	14.76	14.95	15.18	15.51	15.98	16.64	17.54
35	16.34	16.56	16.75	16.94	17.19	17.55	18.06	18.78
40	18.28	18.55	18.75	18.93	19.13	19.39	19.78	20.34
45	-	20.76	21.00	21.18	21.35	21.55	21.84	22.26
50	-	-	23.53	23.73	23.89	24.05	24.26	24.57
55	-	-	-	26.63	26.80	26.94	27.09	27.31
60	-	-	-	-	30.11	30.25	30.37	30.52
65	-	-	-	-	-	34.01	34.13	34.23

Модель: ZR380KC-TWD

Ток [A]

$t_c \setminus t_e$	-20	-15	-10	-5	0	5	10	15
25	27.33	27.53	27.79	28.15	28.65	29.35	30.29	-
30	29.28	29.50	29.73	30.03	30.43	30.99	31.75	32.76
35	31.47	31.72	31.95	32.21	32.54	32.98	33.59	34.41
40	33.96	34.28	34.53	34.77	35.04	35.40	35.87	36.52
45	-	37.24	37.54	37.78	38.02	38.30	38.67	39.17
50	-	-	41.03	41.30	41.53	41.77	42.05	42.42
55	-	-	-	45.41	45.65	45.86	46.08	46.35
60	-	-	-	-	50.45	50.65	50.83	51.02
65	-	-	-	-	-	56.21	56.37	56.51

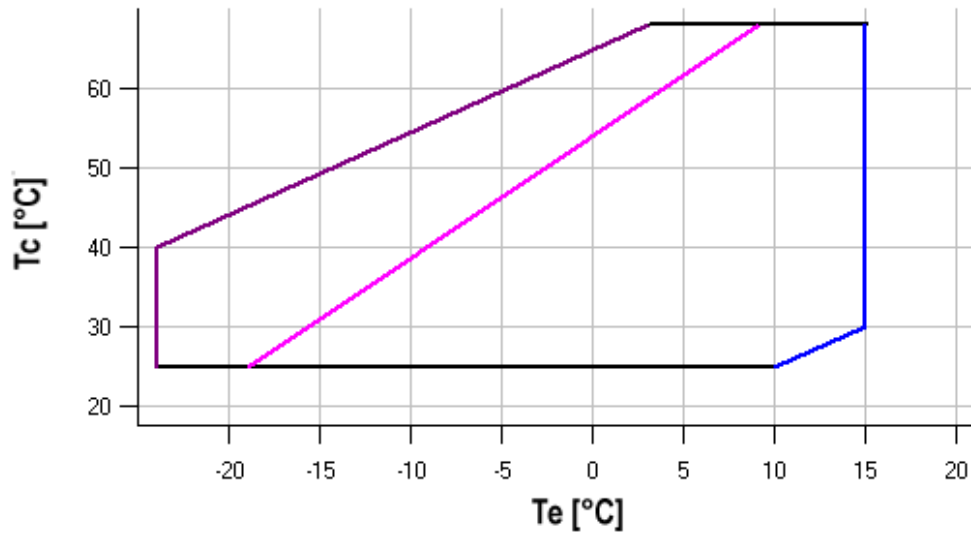
Массовое течение [kg/h]

$t_c \setminus t_e$	-20	-15	-10	-5	0	5	10	15
25	735.12	929.73	1 148.61	1 401.20	1 696.95	2 045.28	2 455.65	-
30	718.11	917.39	1 138.10	1 389.68	1 681.57	2 023.22	2 424.05	2 893.50
35	692.14	898.69	1 123.82	1 376.98	1 667.61	2 005.14	2 399.02	2 858.69
40	653.64	870.03	1 102.17	1 359.50	1 651.45	1 987.47	2 376.99	2 829.45
45	-	827.84	1 069.58	1 333.66	1 629.53	1 966.62	2 354.36	2 802.21
50	-	-	1 022.45	1 295.88	1 598.25	1 938.99	2 327.56	2 773.38
55	-	-	-	1 242.56	1 554.02	1 901.01	2 292.98	2 739.37
60	-	-	-	-	1 493.26	1 849.09	2 247.05	2 696.59
65	-	-	-	-	-	1 779.63	2 186.18	2 641.45

C.O.P. [Вт/Вт]

$t_c \setminus t_e$	-20	-15	-10	-5	0	5	10	15
25	2.85	3.58	4.42	5.35	6.38	7.47	8.59	-
30	2.35	3.00	3.73	4.56	5.49	6.50	7.58	8.69
35	1.92	2.50	3.14	3.87	4.69	5.62	6.62	7.69
40	1.53	2.05	2.62	3.26	3.98	4.80	5.72	6.71
45	-	1.65	2.16	2.71	3.34	4.06	4.88	5.78
50	-	-	1.74	2.22	2.77	3.40	4.11	4.91
55	-	-	-	1.79	2.26	2.80	3.41	4.11
60	-	-	-	-	1.81	2.27	2.79	3.40
65	-	-	-	-	-	1.80	2.25	2.76

Диапазон применения



- Максимальная температура кипения
- Температура всасываемого газа 25°C
- Перегрев газа 10K

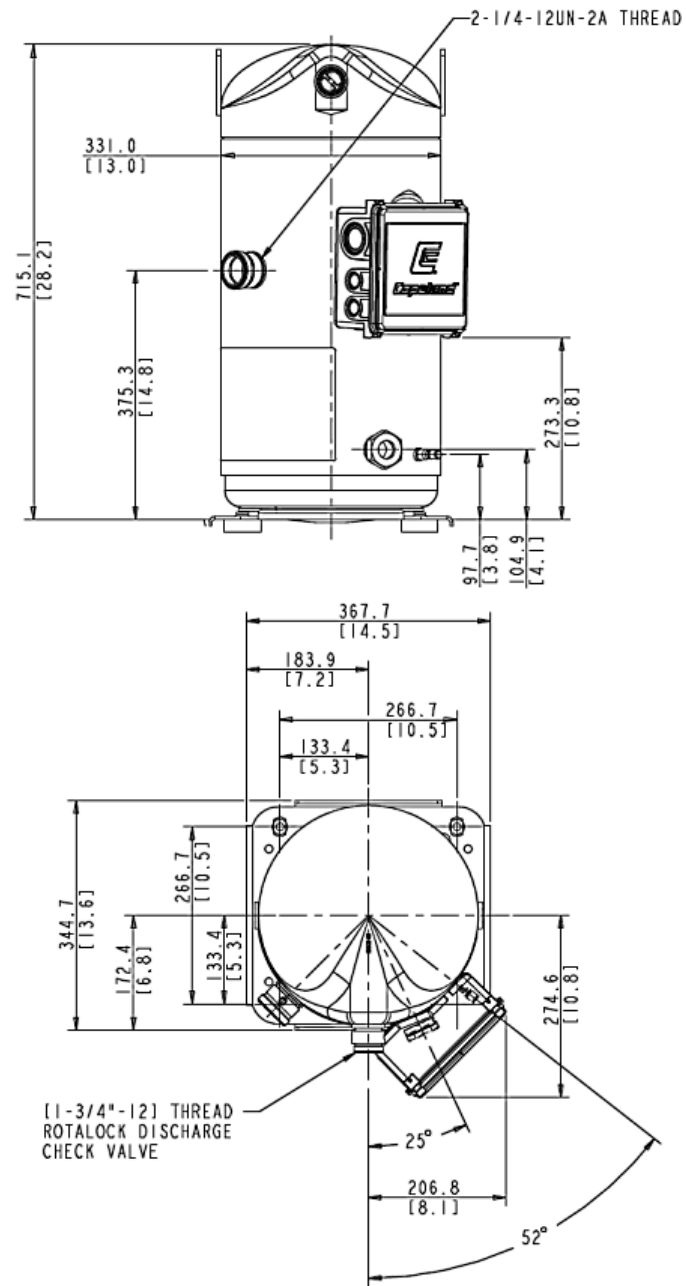
Рабочие условия: перегрев на всасывании 10K, охлаждение 0K

t_c - Температура конденсации [°C]

t_e - Температура кипения [°C]

Модель: ZR380KC-TWD

Размеры



Модель: ZR380КС-TWD

Снимок

