

Модель: ZR40K3-PFJ

Тип: Компрессоры герметичные спиральные
Производитель: Copeland
Серия: ZR

Модель: ZR40K3-PFJ

Технические данные

Объёмная производительность [m ³ /h]:	9,4
Сила звука [dBA]:	68
Акустическое давление [dB]:	57
Масса нетто [kg]:	27
Масса брутто [кг]:	31
Наполнение маслом [dm ³]:	1,1
Максимально высокое давление [bar]:	29,5
Максимально стабильное давление [bar]:	20
Максимальная температура нагнетания[°C]:	50

Электрические данные

Питание [V/~/Hz]:	220-240/1/50Hz
Ток короткого замыкания:	100
Макс. потребление тока:	23,1
Сопротивление обмоток [Ω]:	0,7
Сопротивление пусковой обмотки [Ω]:	1,8

Присоединения

	<u>Дюймы</u>
Трубное подсоединение на всасывании (пайка):	3/4"
Трубное подсоединение на нагнетании (пайка):	1/2"

R22

Холодопроизводительность [кВт]

t_c \ t_e	-20	-15	-10	-5	0	5	10	15
30	3.49	4.50	5.68	7.07	8.68	10.56	12.72	15.20
35	3.25	4.22	5.36	6.69	8.24	10.04	12.12	-
40	3.00	3.93	5.01	6.28	7.76	9.49	11.48	-
45	-	3.62	4.65	5.86	7.26	8.90	10.80	-
50	-	-	4.27	5.40	6.73	8.28	10.08	-
55	-	-	-	4.93	6.17	7.62	9.32	-
60	-	-	-	-	5.58	6.93	8.52	-
65	-	-	-	-	-	6.20	7.67	-

Потребление мощности [кВт]

t_c \ t_e	-20	-15	-10	-5	0	5	10	15
30	1.80	1.78	1.77	1.76	1.73	1.70	1.64	1.56
35	2.02	2.01	2.00	1.99	1.97	1.93	1.88	-
40	2.26	2.25	2.25	2.24	2.22	2.18	2.13	-
45	-	2.54	2.53	2.52	2.50	2.46	2.41	-
50	-	-	2.87	2.85	2.82	2.78	2.72	-
55	-	-	-	3.25	3.21	3.16	3.09	-
60	-	-	-	-	3.68	3.61	3.53	-
65	-	-	-	-	-	4.15	4.05	-

Модель: ZR40K3-PFJ

Ток [A]

$t_c \setminus t_e$	-20	-15	-10	-5	0	5	10	15
30	8.73	8.66	8.60	8.54	8.44	8.29	8.04	7.69
35	9.65	9.61	9.57	9.53	9.44	9.29	9.05	-
40	10.69	10.66	10.64	10.60	10.52	10.36	10.12	-
45	-	11.89	11.87	11.82	11.73	11.57	11.31	-
50	-	-	13.33	13.28	13.17	12.98	12.69	-
55	-	-	-	15.02	14.89	14.67	14.34	-
60	-	-	-	-	16.96	16.70	16.33	-
65	-	-	-	-	-	19.15	18.72	-

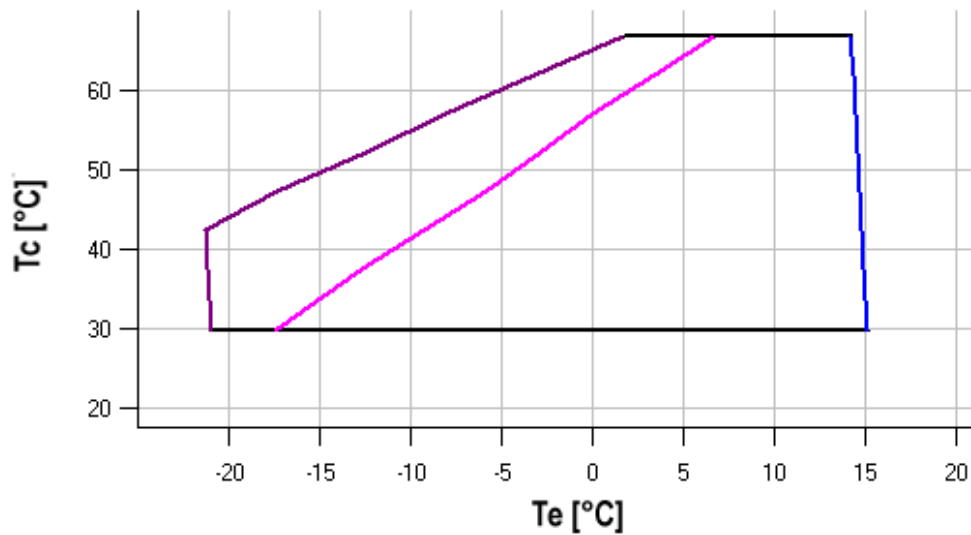
Массовое течение [kg/h]

$t_c \setminus t_e$	-20	-15	-10	-5	0	5	10	15
30	73.35	93.21	115.90	141.89	171.66	205.70	244.47	288.44
35	71.75	91.60	114.31	140.36	170.21	204.34	243.24	-
40	69.95	89.73	112.39	138.41	168.27	202.44	241.39	-
45	-	87.47	110.01	135.94	165.74	199.87	238.81	-
50	-	-	107.07	132.84	162.50	196.52	235.39	-
55	-	-	-	129.00	158.45	192.29	231.01	-
60	-	-	-	-	153.48	187.07	225.56	-
65	-	-	-	-	-	180.74	218.94	-

C.O.P. [Вт/Вт]

$t_c \setminus t_e$	-20	-15	-10	-5	0	5	10	15
30	1.94	2.52	3.21	4.02	5.01	6.22	7.76	9.76
35	1.61	2.10	2.68	3.36	4.19	5.19	6.44	-
40	1.33	1.74	2.23	2.81	3.50	4.34	5.39	-
45	-	1.43	1.84	2.32	2.91	3.61	4.49	-
50	-	-	1.49	1.90	2.38	2.98	3.71	-
55	-	-	-	1.52	1.92	2.41	3.02	-
60	-	-	-	-	1.52	1.92	2.41	-
65	-	-	-	-	-	1.49	1.89	-

Диапазон применения



- Максимальная температура кипения
- Температура всасываемого газа 25°C
- Перегрев газа 10К

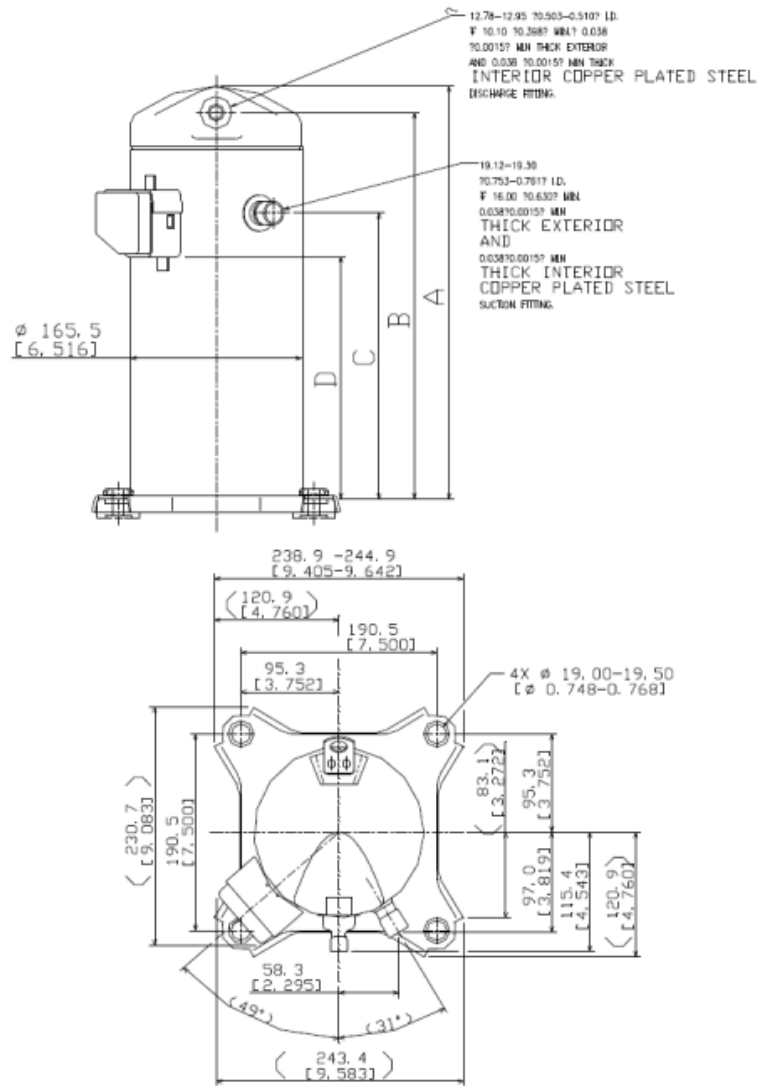
Рабочие условия: перегрев на всасывании 10К, охлаждение 0К

t_c - Температура конденсации [°C]

t_e - Температура кипения [°C]

Модель: ZR40K3E-PFJ

Размеры



- A 400 mm
- B 375 mm
- C 277 mm
- D 235 mm

Модель: ZR40K3-PFJ

Снимок

