

Модель: ZR40K3E-TFD

Тип: Компрессоры герметичные спиральные
Производитель: Copeland
Серия: ZR

Модель: ZR40K3E-TFD

Технические данные

Объёмная производительность [m ³ /h]:	9,4
Сила звука [dBA]:	68
Акустическое давление [dB]:	57
Масса нетто [kg]:	27
Масса брутто [кг]:	31
Наполнение маслом [dm ³]:	1,1
Максимально высокое давление [bar]:	29,5
Максимально стабильное давление [bar]:	20
Максимальная температура нагнетания[°C]:	50

Электрические данные

Питание [V/~/Hz]:	380-420/3/50Hz
Ток короткого замыкания:	46
Макс. потребление тока:	7,0
Сопротивление обмоток [Ω]:	4,0

Присоединения

	<u>Дюймы</u>
Трубное подсоединение на всасывании (пайка):	3/4"
Трубное подсоединение на нагнетании (пайка):	1/2"

R134a

Холодопроизводительность [кВт]

t_c \ t_e	-20	-15	-10	-5	0	5	10	15
30	2.22	2.92	3.76	4.73	5.84	7.09	8.51	-
35	2.01	2.69	3.50	4.44	5.52	6.75	8.14	-
40	1.83	2.47	3.25	4.16	5.21	6.41	7.76	9.27
45	-	2.27	3.01	3.89	4.90	6.06	7.37	8.85
50	-	2.08	2.78	3.61	4.58	5.70	6.97	8.40
55	-	-	2.55	3.33	4.26	5.33	6.55	7.93
60	-	-	-	3.04	3.91	4.93	6.10	7.43
65	-	-	-	2.74	3.55	4.51	5.62	6.89
70	-	-	-	-	3.16	4.06	5.10	6.31
75	-	-	-	-	2.74	3.57	4.55	5.68

Потребление мощности [кВт]

t_c \ t_e	-20	-15	-10	-5	0	5	10	15
30	1.20	1.17	1.15	1.15	1.14	1.14	1.12	-
35	1.40	1.36	1.34	1.33	1.32	1.32	1.31	-
40	1.61	1.56	1.53	1.51	1.50	1.50	1.49	1.48
45	-	1.77	1.73	1.71	1.69	1.69	1.68	1.67
50	-	2.01	1.95	1.92	1.90	1.89	1.89	1.88
55	-	-	2.21	2.16	2.13	2.12	2.11	2.11
60	-	-	-	2.44	2.40	2.38	2.37	2.37
65	-	-	-	2.76	2.71	2.68	2.67	2.66
70	-	-	-	-	3.07	3.03	3.01	3.00
75	-	-	-	-	3.48	3.44	3.41	3.39

Модель: ZR40K3E-TFD

Ток [A]

$t_c \setminus t_e$	-20	-15	-10	-5	0	5	10	15
30	3.19	3.15	3.10	3.05	3.01	2.98	2.99	-
35	3.44	3.41	3.35	3.30	3.24	3.19	3.16	-
40	3.66	3.63	3.59	3.53	3.46	3.39	3.34	3.30
45	-	3.85	3.81	3.75	3.68	3.61	3.53	3.47
50	-	4.06	4.04	4.00	3.93	3.85	3.76	3.68
55	-	-	4.30	4.27	4.21	4.13	4.04	3.94
60	-	-	-	4.59	4.55	4.47	4.38	4.28
65	-	-	-	4.98	4.96	4.90	4.81	4.71
70	-	-	-	-	5.45	5.41	5.34	5.24
75	-	-	-	-	6.06	6.04	5.99	5.90

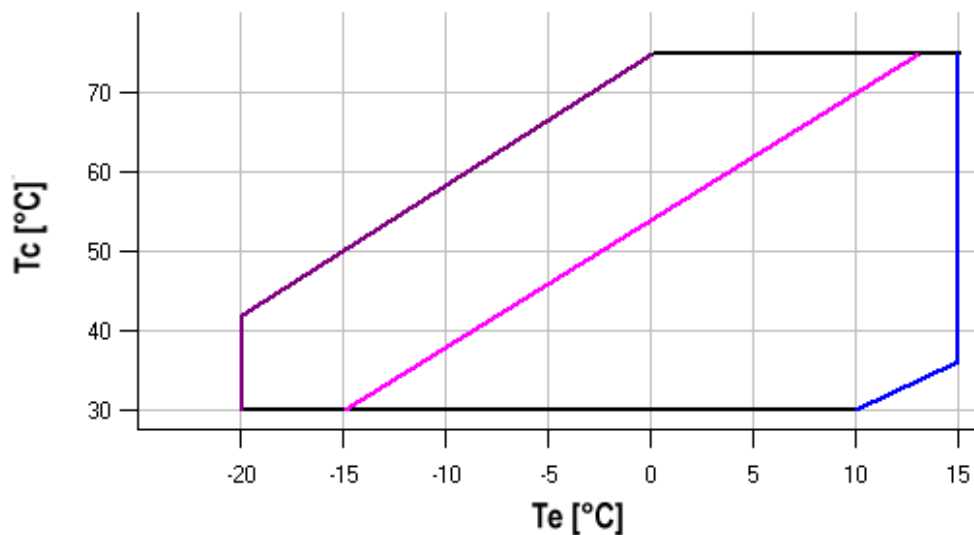
Массовое течение [kg/h]

$t_c \setminus t_e$	-20	-15	-10	-5	0	5	10	15
30	52.31	67.66	85.25	105.11	127.27	151.76	178.61	-
35	49.95	65.35	83.10	103.24	125.80	150.81	178.29	-
40	48.03	63.43	81.31	101.69	124.61	150.09	178.16	208.86
45	-	61.71	79.67	100.25	123.48	149.39	178.01	209.38
50	-	59.96	77.96	98.69	122.19	148.49	177.62	209.60
55	-	-	75.96	96.80	120.53	147.17	176.76	209.33
60	-	-	-	94.37	118.28	145.23	175.24	208.34
65	-	-	-	91.18	115.23	142.44	172.82	206.42
70	-	-	-	-	111.17	138.59	169.30	203.35
75	-	-	-	-	105.87	133.46	164.46	198.92

C.O.P. [Вт/Вт]

$t_c \setminus t_e$	-20	-15	-10	-5	0	5	10	15
30	1.85	2.50	3.26	4.12	5.11	6.24	7.57	-
35	1.43	1.97	2.61	3.34	4.18	5.13	6.22	-
40	1.13	1.58	2.12	2.75	3.47	4.28	5.20	6.26
45	-	1.28	1.74	2.28	2.90	3.59	4.38	5.28
50	-	1.04	1.42	1.88	2.41	3.02	3.70	4.47
55	-	-	1.16	1.54	2.00	2.51	3.10	3.76
60	-	-	-	1.25	1.63	2.07	2.58	3.14
65	-	-	-	0.99	1.31	1.68	2.11	2.59
70	-	-	-	-	1.03	1.34	1.70	2.10
75	-	-	-	-	0.79	1.04	1.33	1.68

Диапазон применения



- Максимальная температура кипения
- Температура всасываемого газа 25°C
- Перегрев газа 10K

Рабочие условия: перегрев на всасывании 10K, охлаждение 0K

t_c - Температура конденсации [°C]

t_e - Температура кипения [°C]

R407C

Холодопроизводительность [кВт]

t_c \ t_e	-20	-15	-10	-5	0	5	10	15
30	3.42	4.33	5.47	6.84	8.43	10.26	12.32	14.62
35	3.17	4.06	5.17	6.50	8.05	9.84	11.85	-
40	2.92	3.77	4.84	6.12	7.62	9.35	11.30	-
45	-	3.48	4.49	5.71	7.15	8.81	10.69	-
50	-	-	4.13	5.28	6.65	8.22	10.01	-
55	-	-	-	4.83	6.11	7.59	9.28	-
60	-	-	-	-	5.55	6.92	8.51	-
65	-	-	-	-	-	6.23	7.69	-

Потребление мощности [кВт]

t_c \ t_e	-20	-15	-10	-5	0	5	10	15
30	1.68	1.67	1.67	1.66	1.65	1.64	1.61	1.56
35	1.90	1.90	1.90	1.89	1.88	1.86	1.82	-
40	2.15	2.15	2.15	2.15	2.14	2.11	2.07	-
45	-	2.43	2.44	2.44	2.42	2.39	2.35	-
50	-	-	2.76	2.76	2.75	2.71	2.66	-
55	-	-	-	3.12	3.11	3.07	3.01	-
60	-	-	-	-	3.52	3.48	3.41	-
65	-	-	-	-	-	3.94	3.86	-

Ток [A]

t_c \ t_e	-20	-15	-10	-5	0	5	10	15
30	3.84	3.82	3.81	3.81	3.80	3.78	3.74	3.67
35	4.05	4.04	4.04	4.04	4.04	4.01	3.96	-
40	4.32	4.32	4.33	4.33	4.32	4.29	4.24	-
45	-	4.66	4.67	4.67	4.66	4.63	4.56	-
50	-	-	5.08	5.08	5.07	5.03	4.95	-
55	-	-	-	5.56	5.54	5.50	5.41	-
60	-	-	-	-	6.09	6.04	5.94	-
65	-	-	-	-	-	6.67	6.56	-

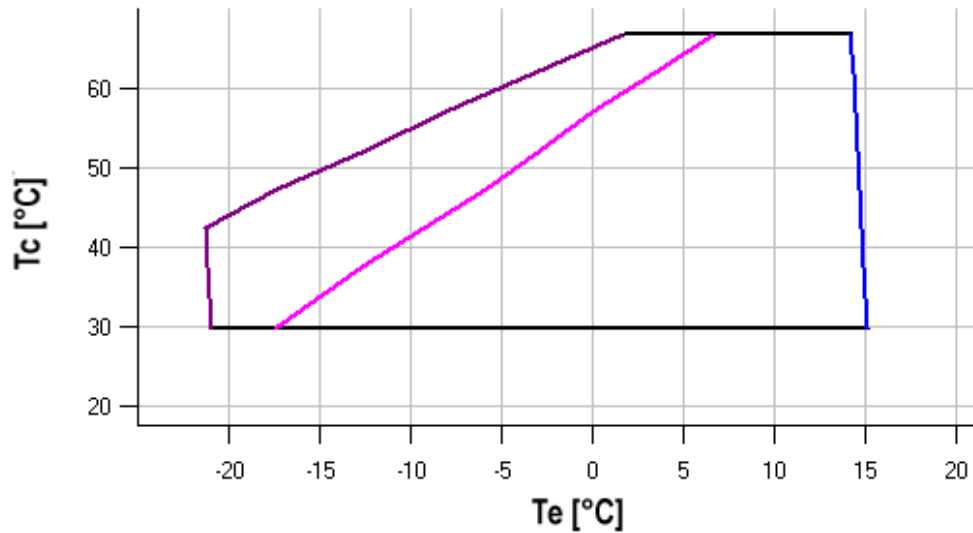
Массовое течение [kg/h]

t_c \ t_e	-20	-15	-10	-5	0	5	10	15
30	71.91	89.73	111.50	137.17	166.67	199.91	236.83	277.37
35	69.93	88.03	110.19	136.33	166.37	200.25	237.90	-
40	67.86	86.07	108.41	134.82	165.22	199.54	237.72	-
45	-	83.86	106.20	132.68	163.25	197.82	236.33	-
50	-	-	103.58	129.95	160.48	195.11	233.76	-
55	-	-	-	126.66	156.97	191.45	230.05	-
60	-	-	-	-	152.73	186.88	225.22	-
65	-	-	-	-	-	181.42	219.33	-

C.O.P. [Вт/Вт]

$t_c \setminus t_e$	-20	-15	-10	-5	0	5	10	15
30	2.03	2.59	3.28	4.11	5.10	6.27	7.67	9.37
35	1.67	2.14	2.72	3.43	4.28	5.29	6.50	-
40	1.36	1.75	2.25	2.85	3.57	4.43	5.46	-
45	-	1.43	1.84	2.35	2.95	3.68	4.56	-
50	-	-	1.50	1.91	2.42	3.03	3.77	-
55	-	-	-	1.55	1.96	2.47	3.08	-
60	-	-	-	-	1.58	1.99	2.49	-
65	-	-	-	-	-	1.58	1.99	-

Диапазон применения



- Максимальная температура кипения
- Температура всасываемого газа 25°C
- Перегрев газа 10K

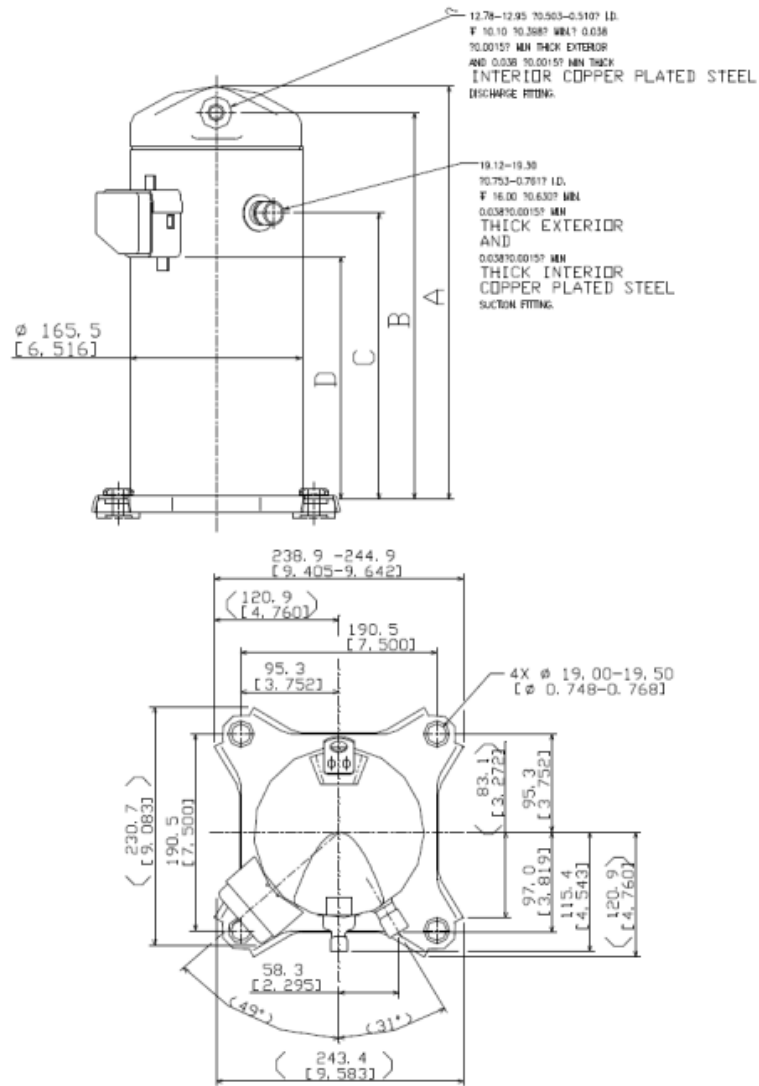
Рабочие условия: перегрев на всасывании 10K, охлаждение 0K

t_c - Температура конденсации [°C]

t_e - Температура кипения [°C]

Модель: ZR40K3E-TFD

Размеры



A	400 mm
B	375 mm
C	277 mm
D	235 mm

Модель: ZR40K3E-TFD

Снимок

