

Модель: ZR620KC-FWM

Тип: Компрессоры герметичные спиральные
Производитель: Copeland
Серия: ZR

Модель: ZR620KC-FWM

Технические данные

Объёмная производительность [m ³ /h]:	147,2
Сила звука [dBA]:	84
Акустическое давление [dB]:	73
Масса нетто [kg]:	501
Наполнение маслом [dm ³]:	7,0
Максимально высокое давление [bar]:	29,5
Максимально стабильное давление [bar]:	20

Электрические данные

Питание [V/~/Hz]:	380-420/3/50Hz
Ток короткого замыкания:	580
Макс. потребление тока:	106,0
Сопротивление обмоток [Ω]:	0,18

Присоединения

	<u>Дюймы</u>
Трубное подсоединение на всасывании (пайка):	2 5/8"
Трубное подсоединение на нагнетании (пайка):	1 5/8"

Модель: ZR620KC-FWM

R22

Холодопроизводительность [кВт]

$t_c \setminus t_e$	-20	-15	-10	-5	0	5	10	15
25	62.47	78.67	97.91	120.58	147.06	177.73	212.97	-
30	58.81	74.55	93.20	115.14	140.77	170.47	204.61	243.59
35	54.96	70.15	88.13	109.27	133.98	162.62	195.58	233.25
40	50.94	65.51	82.74	103.01	126.70	154.21	185.91	222.19
45	-	60.67	77.06	96.37	118.98	145.27	175.63	210.44
50	-	-	71.14	89.41	110.84	135.84	164.78	198.04
55	-	-	-	82.14	102.34	125.96	153.39	185.02
60	-	-	-	-	93.48	115.65	141.50	171.42
65	-	-	-	-	-	104.95	129.14	157.27

Потребление мощности [кВт]

$t_c \setminus t_e$	-20	-15	-10	-5	0	5	10	15
25	22.16	22.42	22.79	23.29	23.94	24.78	25.81	-
30	24.83	24.99	25.26	25.66	26.21	26.94	27.87	29.02
35	27.92	27.97	28.13	28.42	28.87	29.49	30.31	31.34
40	31.49	31.42	31.47	31.65	31.98	32.48	33.19	34.11
45	-	35.43	35.35	35.41	35.62	36.00	36.58	37.38
50	-	-	39.85	39.78	39.86	40.11	40.56	41.22
55	-	-	-	44.82	44.77	44.88	45.19	45.72
60	-	-	-	-	50.41	50.38	50.55	50.93
65	-	-	-	-	-	56.69	56.70	56.93

Модель: ZR620KC-FWM

Ток [A]

$t_c \setminus t_e$	-20	-15	-10	-5	0	5	10	15
25	44.19	45.73	46.14	46.03	46.02	46.72	48.76	-
30	47.21	48.88	49.35	49.23	49.14	49.69	51.50	55.19
35	50.91	52.69	53.20	53.05	52.86	53.23	54.80	58.17
40	55.42	57.30	57.82	57.62	57.30	57.48	58.78	61.82
45	-	62.82	63.34	63.06	62.60	62.56	63.58	66.25
50	-	-	69.87	69.50	68.87	68.60	69.30	71.60
55	-	-	-	77.06	76.24	75.71	76.09	77.98
60	-	-	-	-	84.84	84.03	84.06	85.53
65	-	-	-	-	-	93.69	93.34	94.36

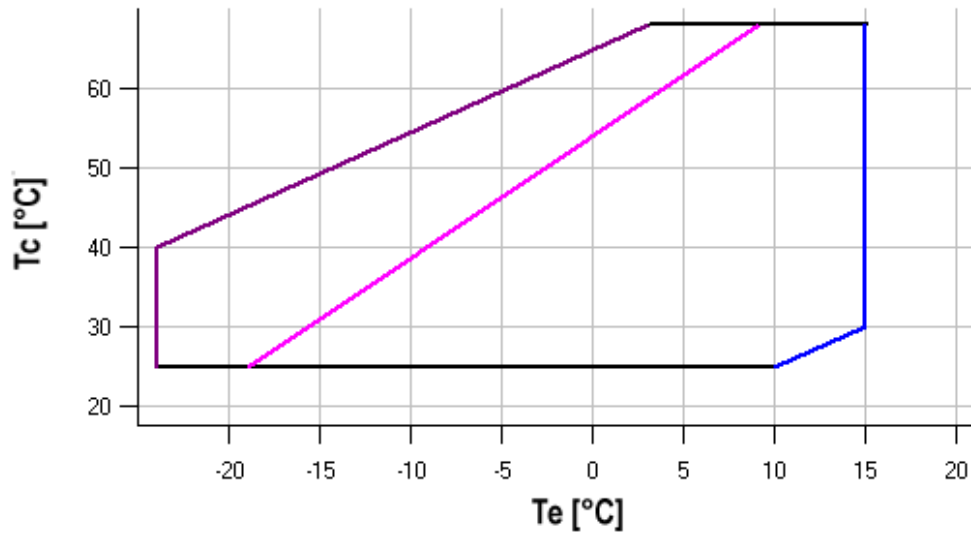
Массовое течение [kg/h]

$t_c \setminus t_e$	-20	-15	-10	-5	0	5	10	15
25	1 251.36	1 558.07	1 912.23	2 320.17	2 788.23	3 322.75	3 930.08	-
30	1 236.98	1 545.12	1 901.22	2 311.62	2 782.67	3 320.70	3 932.04	4 623.05
35	1 215.53	1 524.71	1 882.36	2 294.85	2 768.49	3 309.64	3 924.63	4 619.80
40	1 187.07	1 496.90	1 855.73	2 269.91	2 745.77	3 289.65	3 907.90	4 606.85
45	-	1 461.78	1 821.40	2 236.88	2 714.58	3 260.81	3 881.93	4 584.27
50	-	-	1 779.43	2 195.84	2 674.98	3 223.18	3 846.79	4 552.14
55	-	-	-	2 146.86	2 627.06	3 176.84	3 802.55	4 510.53
60	-	-	-	-	2 570.88	3 121.86	3 749.29	4 459.51
65	-	-	-	-	-	3 058.31	3 687.07	4 399.15

C.O.P. [Вт/Вт]

$t_c \setminus t_e$	-20	-15	-10	-5	0	5	10	15
25	2.82	3.51	4.30	5.18	6.14	7.17	8.25	-
30	2.37	2.98	3.69	4.49	5.37	6.33	7.34	8.39
35	1.97	2.51	3.13	3.85	4.64	5.51	6.45	7.44
40	1.62	2.08	2.63	3.25	3.96	4.75	5.60	6.51
45	-	1.71	2.18	2.72	3.34	4.04	4.80	5.63
50	-	-	1.79	2.25	2.78	3.39	4.06	4.80
55	-	-	-	1.83	2.29	2.81	3.39	4.05
60	-	-	-	-	1.85	2.30	2.80	3.37
65	-	-	-	-	-	1.85	2.28	2.76

Диапазон применения



- Максимальная температура кипения
- Температура всасываемого газа 25°C
- Перегрев газа 10K

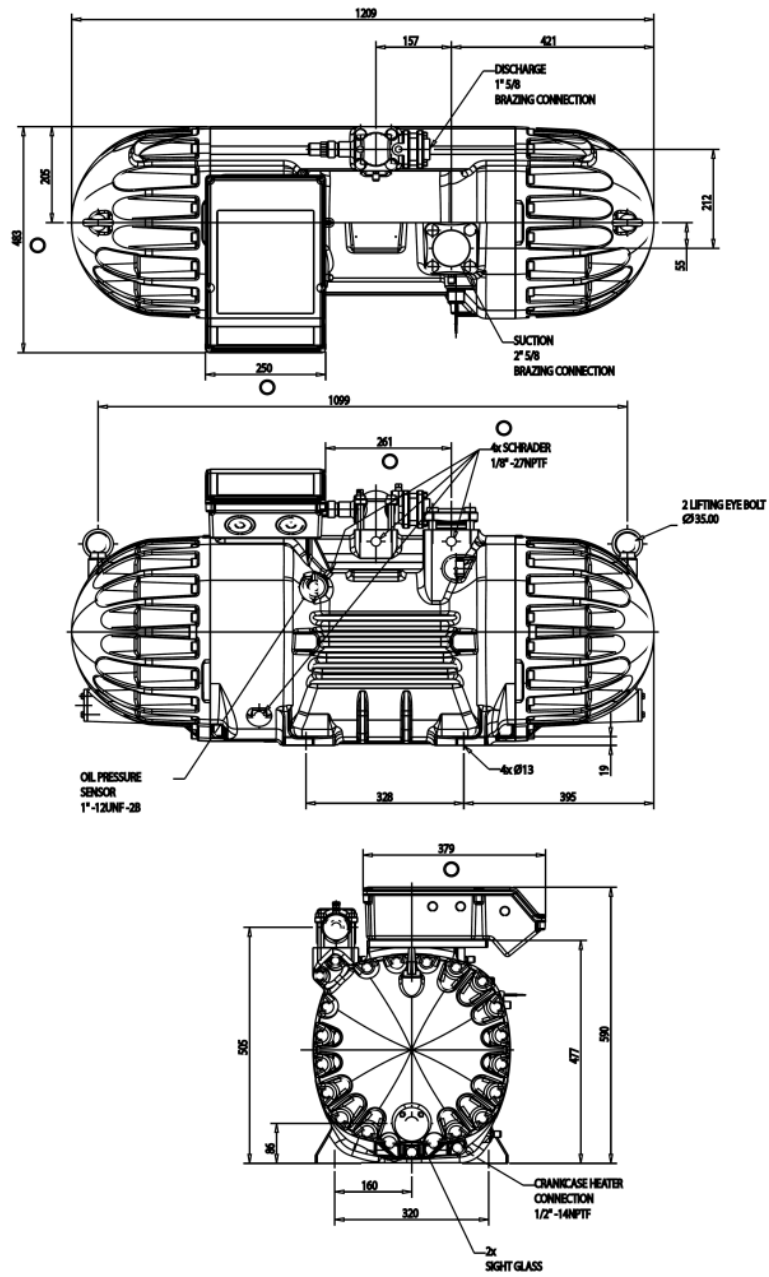
Рабочие условия: перегрев на всасывании 10K, охлаждение 0K

t_c - Температура конденсации [°C]

t_e - Температура кипения [°C]

Модель: ZR620KC-FWM

Размеры



Модель: ZR620КС-FWM

Снимок

