

Модель: ZR760KC-FWM

Тип: Компрессоры герметичные спиральные
Производитель: Copeland
Серия: ZR

Модель: ZR760KC-FWM

Технические данные

Объёмная производительность [m ³ /h]:	175,7
Сила звука [dBA]:	84
Акустическое давление [dB]:	73
Масса нетто [kg]:	502
Наполнение маслом [dm ³]:	7,0
Максимально высокое давление [bar]:	29,5
Максимально стабильное давление [bar]:	20

Электрические данные

Питание [V/~/Hz]:	380-420/3/50Hz
Ток короткого замыкания:	654
Макс. потребление тока:	125,0
Сопротивление обмоток [Ω]:	0,15

Присоединения

	<u>Дюймы</u>
Трубное подсоединение на всасывании (пайка):	2 5/8"
Трубное подсоединение на нагнетании (пайка):	1 5/8"

Модель: ZR760KC-FWM

R22

Холодопроизводительность [кВт]

t_c \ t_e	-20	-15	-10	-5	0	5	10	15
25	73.76	93.17	116.35	143.76	175.87	213.15	256.06	-
30	69.18	87.96	110.38	136.91	168.02	204.17	245.82	293.44
35	64.50	82.55	104.12	129.67	159.67	194.59	234.88	281.02
40	59.73	76.96	97.58	122.06	150.86	184.45	223.29	267.85
45	-	71.23	90.81	114.12	141.62	173.78	211.07	253.95
50	-	-	83.82	105.86	131.97	162.62	198.26	239.37
55	-	-	-	97.33	121.95	150.98	184.88	224.12
60	-	-	-	-	111.58	138.90	170.96	208.23
65	-	-	-	-	-	126.41	156.53	191.74

Потребление мощности [кВт]

t_c \ t_e	-20	-15	-10	-5	0	5	10	15
25	26.55	27.44	28.26	29.05	29.85	30.67	31.56	-
30	29.11	30.04	30.88	31.66	32.42	33.19	33.99	34.86
35	32.07	33.04	33.91	34.69	35.41	36.12	36.84	37.61
40	35.53	36.55	37.44	38.22	38.92	39.57	40.21	40.87
45	-	40.66	41.57	42.35	43.02	43.62	44.19	44.74
50	-	-	46.39	47.17	47.82	48.38	48.87	49.32
55	-	-	-	52.79	53.42	53.93	54.34	54.70
60	-	-	-	-	59.90	60.36	60.71	60.97
65	-	-	-	-	-	67.78	68.06	68.23

Модель: ZR760KC-FWM

Ток [A]

$t_c \setminus t_e$	-20	-15	-10	-5	0	5	10	15
25	56.08	57.07	57.99	58.87	59.72	60.57	61.41	-
30	59.30	60.42	61.46	62.43	63.35	64.23	65.10	65.96
35	62.96	64.20	65.33	66.37	67.33	68.24	69.10	69.93
40	67.30	68.64	69.84	70.93	71.91	72.82	73.65	74.43
45	-	73.97	75.22	76.34	77.33	78.21	78.99	79.71
50	-	-	81.71	82.83	83.80	84.64	85.36	85.98
55	-	-	-	90.64	91.57	92.34	92.97	93.48
60	-	-	-	-	100.86	101.55	102.08	102.45
65	-	-	-	-	-	112.51	112.90	113.12

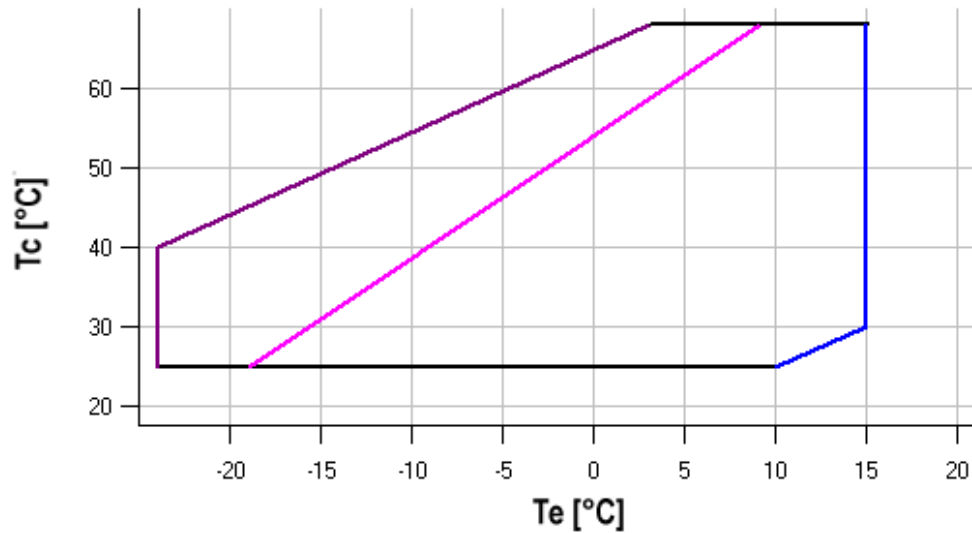
Массовое течение [kg/h]

$t_c \setminus t_e$	-20	-15	-10	-5	0	5	10	15
25	1 475.85	1 844.49	2 272.11	2 766.35	3 334.87	3 985.32	4 725.35	-
30	1 455.38	1 823.73	2 252.43	2 749.11	3 321.45	3 977.09	4 723.68	5 568.88
35	1 427.41	1 795.21	2 224.72	2 723.60	3 299.50	3 960.07	4 712.96	5 565.83
40	1 392.14	1 759.13	2 189.20	2 690.01	3 269.21	3 934.45	4 693.38	5 553.66
45	-	1 715.68	2 146.05	2 648.54	3 230.77	3 900.42	4 665.14	5 532.57
50	-	-	2 095.48	2 599.37	3 184.39	3 858.19	4 628.43	5 502.75
55	-	-	-	2 542.72	3 130.26	3 807.95	4 583.45	5 464.40
60	-	-	-	-	3 068.57	3 749.90	4 530.40	5 417.72
65	-	-	-	-	-	3 684.23	4 469.47	5 362.91

C.O.P. [Вт/Вт]

$t_c \setminus t_e$	-20	-15	-10	-5	0	5	10	15
25	2.78	3.40	4.12	4.95	5.89	6.95	8.11	-
30	2.38	2.93	3.57	4.32	5.18	6.15	7.23	8.42
35	2.01	2.50	3.07	3.74	4.51	5.39	6.38	7.47
40	1.68	2.11	2.61	3.19	3.88	4.66	5.55	6.55
45	-	1.75	2.18	2.69	3.29	3.98	4.78	5.68
50	-	-	1.81	2.24	2.76	3.36	4.06	4.85
55	-	-	-	1.84	2.28	2.80	3.40	4.10
60	-	-	-	-	1.86	2.30	2.82	3.42
65	-	-	-	-	-	1.86	2.30	2.81

Диапазон применения



- Максимальная температура кипения
- Температура всасываемого газа 25°C
- Перегрев газа 10K

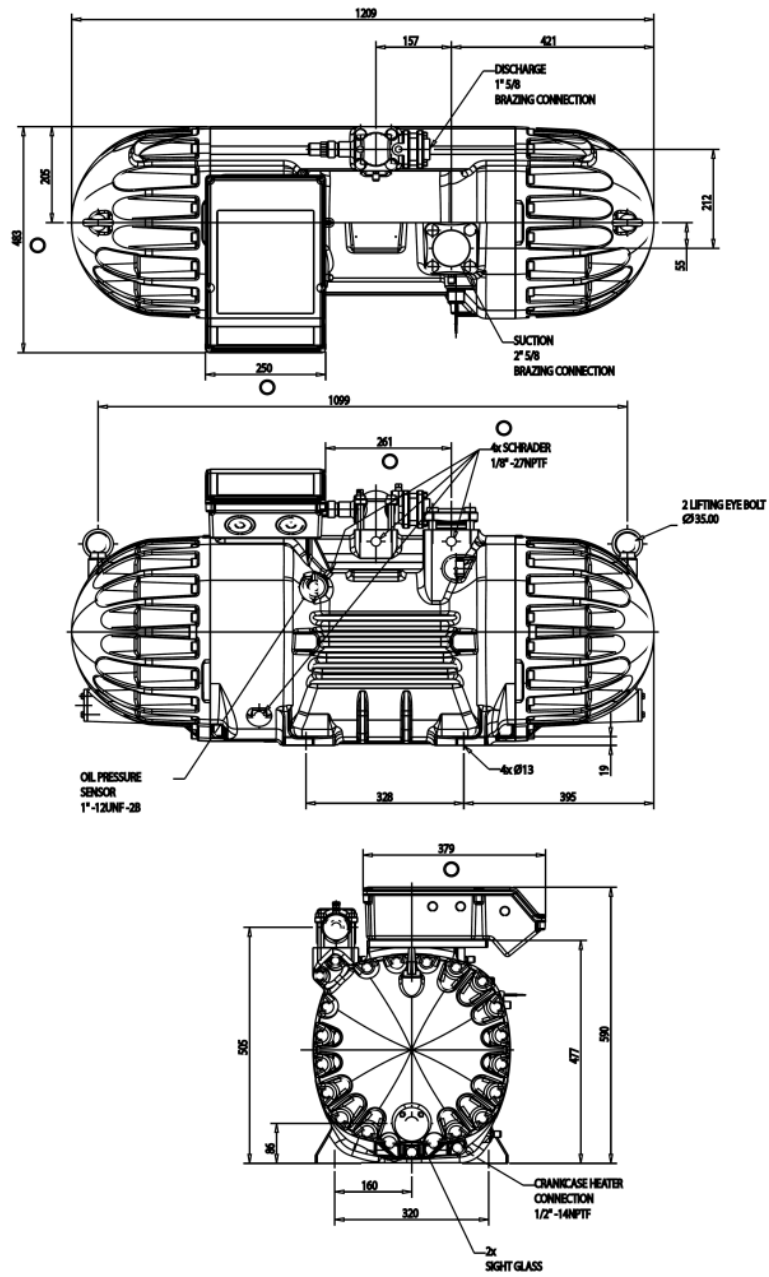
Рабочие условия: перегрев на всасывании 10K, охлаждение 0K

t_c - Температура конденсации [°C]

t_e - Температура кипения [°C]

Модель: ZR760KC-FWM

Размеры



Модель: ZR760КС-FWM

Снимок

