

Тип: Компрессоры герметичные спиральные
Производитель: Copeland
Серия: ZR

Модель: ZR760KCE-FWM

Технические данные

Объёмная производительность [m ³ /h]:	175,7
Сила звука [dBA]:	84
Акустическое давление [dB]:	73
Масса нетто [kg]:	502
Наполнение маслом [dm ³]:	7,0
Максимально высокое давление [bar]:	29,5
Максимально стабильное давление [bar]:	20

Электрические данные

Питание [V/~/Hz]:	380-420/3/50Hz
Ток короткого замыкания:	654
Макс. потребление тока:	125,0
Сопротивление обмоток [Ω]:	0,15

Присоединения

	<u>Дюймы</u>
Трубное подсоединение на всасывании (пайка):	2 5/8"
Трубное подсоединение на нагнетании (пайка):	1 5/8"

R134a

Холодопроизводительность [кВт]

$t_c \setminus t_e$	-20	-15	-10	-5	0	5	10	15
25	43.00	55.63	71.00	89.51	111.55	137.51	167.77	-
30	40.61	52.72	67.45	85.16	106.26	131.12	160.14	193.70
35	38.21	49.80	63.85	80.74	100.86	124.61	152.36	184.50
40	35.84	46.88	60.22	76.27	95.39	117.99	144.44	175.14
45	-	43.96	56.58	71.75	89.85	111.28	136.41	165.65
50	-	-	52.95	67.22	84.27	104.50	128.29	156.03
55	-	-	-	62.68	78.66	97.66	120.08	146.30
60	-	-	-	-	73.04	90.79	111.81	136.49
65	-	-	-	-	-	83.90	103.50	126.61

Потребление мощности [кВт]

$t_c \setminus t_e$	-20	-15	-10	-5	0	5	10	15
25	18.45	18.66	18.95	19.37	19.94	20.72	21.72	-
30	20.65	20.84	21.09	21.46	21.97	22.66	23.58	24.75
35	23.09	23.25	23.46	23.77	24.22	24.84	25.66	26.74
40	25.81	25.94	26.12	26.38	26.76	27.30	28.03	29.00
45	-	28.97	29.11	29.31	29.63	30.09	30.74	31.60
50	-	-	32.49	32.64	32.89	33.28	33.83	34.59
55	-	-	-	36.41	36.60	36.90	37.36	38.02
60	-	-	-	-	40.80	41.03	41.39	41.94
65	-	-	-	-	-	45.70	45.98	46.42

Модель: ZR760KCE-FWM

Ток [A]

$t_c \setminus t_e$	-20	-15	-10	-5	0	5	10	15
25	46.31	46.83	47.37	47.93	48.51	49.11	49.74	-
30	48.00	48.49	48.99	49.52	50.07	50.64	51.23	51.85
35	50.32	50.78	51.25	51.75	52.26	52.80	53.37	53.95
40	53.28	53.70	54.14	54.61	55.09	55.60	56.13	56.68
45	-	57.26	57.67	58.10	58.55	59.03	59.53	60.05
50	-	-	61.82	62.23	62.65	63.09	63.56	64.05
55	-	-	-	66.98	67.38	67.79	68.22	68.68
60	-	-	-	-	72.73	73.11	73.52	73.94
65	-	-	-	-	-	79.07	79.44	79.83

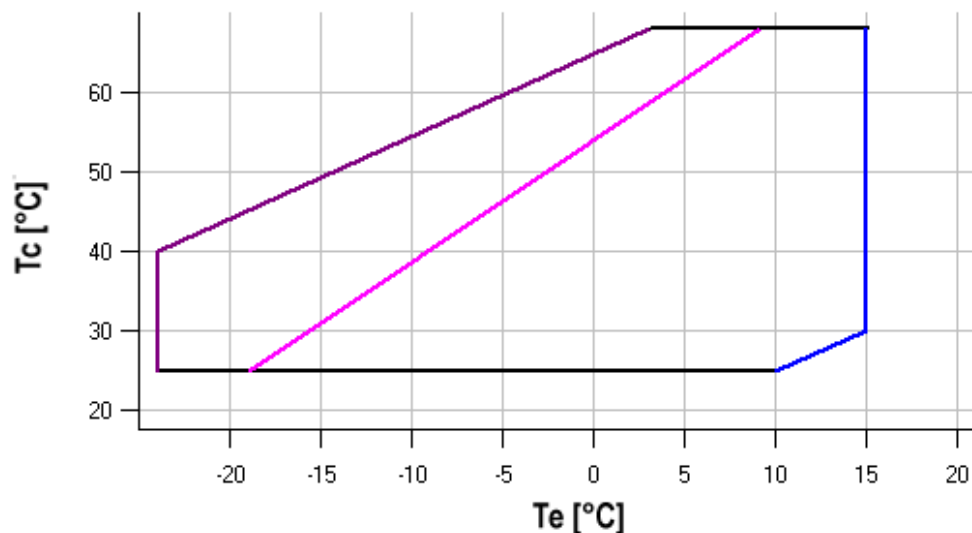
Массовое течение [kg/h]

$t_c \setminus t_e$	-20	-15	-10	-5	0	5	10	15
25	967.31	1 229.97	1 540.45	1 904.54	2 328.06	2 816.81	3 376.58	-
30	959.10	1 220.87	1 530.24	1 893.03	2 315.04	2 802.07	3 359.92	3 994.41
35	950.37	1 210.80	1 518.63	1 879.68	2 299.74	2 784.61	3 340.12	3 972.05
40	941.59	1 200.25	1 506.10	1 864.97	2 282.64	2 764.93	3 317.64	3 946.58
45	-	1 189.69	1 493.13	1 849.38	2 264.23	2 743.50	3 292.98	3 918.49
50	-	-	1 480.20	1 833.39	2 244.99	2 720.80	3 266.61	3 888.25
55	-	-	-	1 817.49	2 225.40	2 697.30	3 239.02	3 856.35
60	-	-	-	-	2 205.93	2 673.50	3 210.68	3 823.27
65	-	-	-	-	-	2 649.87	3 182.08	3 789.49

C.O.P. [Вт/Вт]

$t_c \setminus t_e$	-20	-15	-10	-5	0	5	10	15
25	2.33	2.98	3.75	4.62	5.59	6.64	7.72	-
30	1.97	2.53	3.20	3.97	4.84	5.79	6.79	7.82
35	1.66	2.14	2.72	3.40	4.16	5.02	5.94	6.90
40	1.39	1.81	2.31	2.89	3.56	4.32	5.15	6.04
45	-	1.52	1.94	2.45	3.03	3.70	4.44	5.24
50	-	-	1.63	2.06	2.56	3.14	3.79	4.51
55	-	-	-	1.72	2.15	2.65	3.21	3.85
60	-	-	-	-	1.79	2.21	2.70	3.25
65	-	-	-	-	-	1.84	2.25	2.73

Диапазон применения



- Максимальная температура кипения
- Температура всасываемого газа 25°C
- Перегрев газа 10K

Рабочие условия: перегрев на всасывании 10K, охлаждение 0K

t_c - Температура конденсации [°C]

t_e - Температура кипения [°C]

R407C

Холодопроизводительность [кВт]

t_c \ t_e	-20	-15	-10	-5	0	5	10	15
25	73.76	93.17	116.35	143.76	175.87	213.15	256.06	-
30	69.18	87.96	110.38	136.91	168.02	204.17	245.82	293.44
35	64.50	82.55	104.12	129.67	159.67	194.59	234.88	281.02
40	59.73	76.96	97.58	122.06	150.86	184.45	223.29	267.85
45	-	71.23	90.81	114.12	141.62	173.78	211.07	253.95
50	-	-	83.82	105.86	131.97	162.62	198.26	239.37
55	-	-	-	97.33	121.95	150.98	184.88	224.12
60	-	-	-	-	111.58	138.90	170.96	208.23
65	-	-	-	-	-	126.41	156.53	191.74

Потребление мощности [кВт]

t_c \ t_e	-20	-15	-10	-5	0	5	10	15
25	26.55	27.44	28.26	29.05	29.85	30.67	31.56	-
30	29.11	30.04	30.88	31.66	32.42	33.19	33.99	34.86
35	32.07	33.04	33.91	34.69	35.41	36.12	36.84	37.61
40	35.53	36.55	37.44	38.22	38.92	39.57	40.21	40.87
45	-	40.66	41.57	42.35	43.02	43.62	44.19	44.74
50	-	-	46.39	47.17	47.82	48.38	48.87	49.32
55	-	-	-	52.79	53.42	53.93	54.34	54.70
60	-	-	-	-	59.90	60.36	60.71	60.97
65	-	-	-	-	-	67.78	68.06	68.23

Модель: ZR760KCE-FWM

Ток [A]

$t_c \setminus t_e$	-20	-15	-10	-5	0	5	10	15
25	56.08	57.07	57.99	58.87	59.72	60.57	61.41	-
30	59.30	60.42	61.46	62.43	63.35	64.23	65.10	65.96
35	62.96	64.20	65.33	66.37	67.33	68.24	69.10	69.93
40	67.30	68.64	69.84	70.93	71.91	72.82	73.65	74.43
45	-	73.97	75.22	76.34	77.33	78.21	78.99	79.71
50	-	-	81.71	82.83	83.80	84.64	85.36	85.98
55	-	-	-	90.64	91.57	92.34	92.97	93.48
60	-	-	-	-	100.86	101.55	102.08	102.45
65	-	-	-	-	-	112.51	112.90	113.12

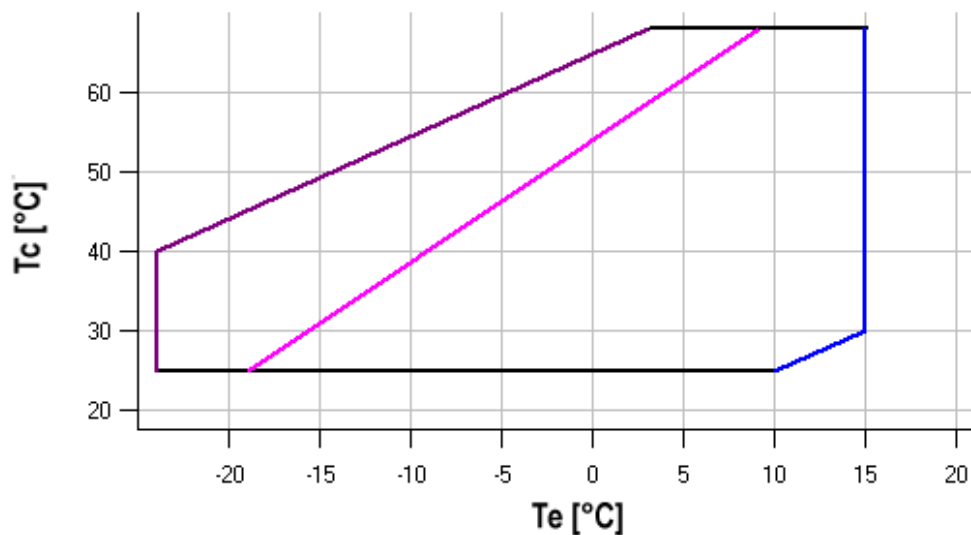
Массовое течение [kg/h]

$t_c \setminus t_e$	-20	-15	-10	-5	0	5	10	15
25	1 475.85	1 844.49	2 272.11	2 766.35	3 334.87	3 985.32	4 725.35	-
30	1 455.38	1 823.73	2 252.43	2 749.11	3 321.45	3 977.09	4 723.68	5 568.88
35	1 427.41	1 795.21	2 224.72	2 723.60	3 299.50	3 960.07	4 712.96	5 565.83
40	1 392.14	1 759.13	2 189.20	2 690.01	3 269.21	3 934.45	4 693.38	5 553.66
45	-	1 715.68	2 146.05	2 648.54	3 230.77	3 900.42	4 665.14	5 532.57
50	-	-	2 095.48	2 599.37	3 184.39	3 858.19	4 628.43	5 502.75
55	-	-	-	2 542.72	3 130.26	3 807.95	4 583.45	5 464.40
60	-	-	-	-	3 068.57	3 749.90	4 530.40	5 417.72
65	-	-	-	-	-	3 684.23	4 469.47	5 362.91

C.O.P. [Вт/Вт]

$t_c \setminus t_e$	-20	-15	-10	-5	0	5	10	15
25	2.78	3.40	4.12	4.95	5.89	6.95	8.11	-
30	2.38	2.93	3.57	4.32	5.18	6.15	7.23	8.42
35	2.01	2.50	3.07	3.74	4.51	5.39	6.38	7.47
40	1.68	2.11	2.61	3.19	3.88	4.66	5.55	6.55
45	-	1.75	2.18	2.69	3.29	3.98	4.78	5.68
50	-	-	1.81	2.24	2.76	3.36	4.06	4.85
55	-	-	-	1.84	2.28	2.80	3.40	4.10
60	-	-	-	-	1.86	2.30	2.82	3.42
65	-	-	-	-	-	1.86	2.30	2.81

Диапазон применения



- Максимальная температура кипения
- Температура всасываемого газа 25°C
- Перегрев газа 10K

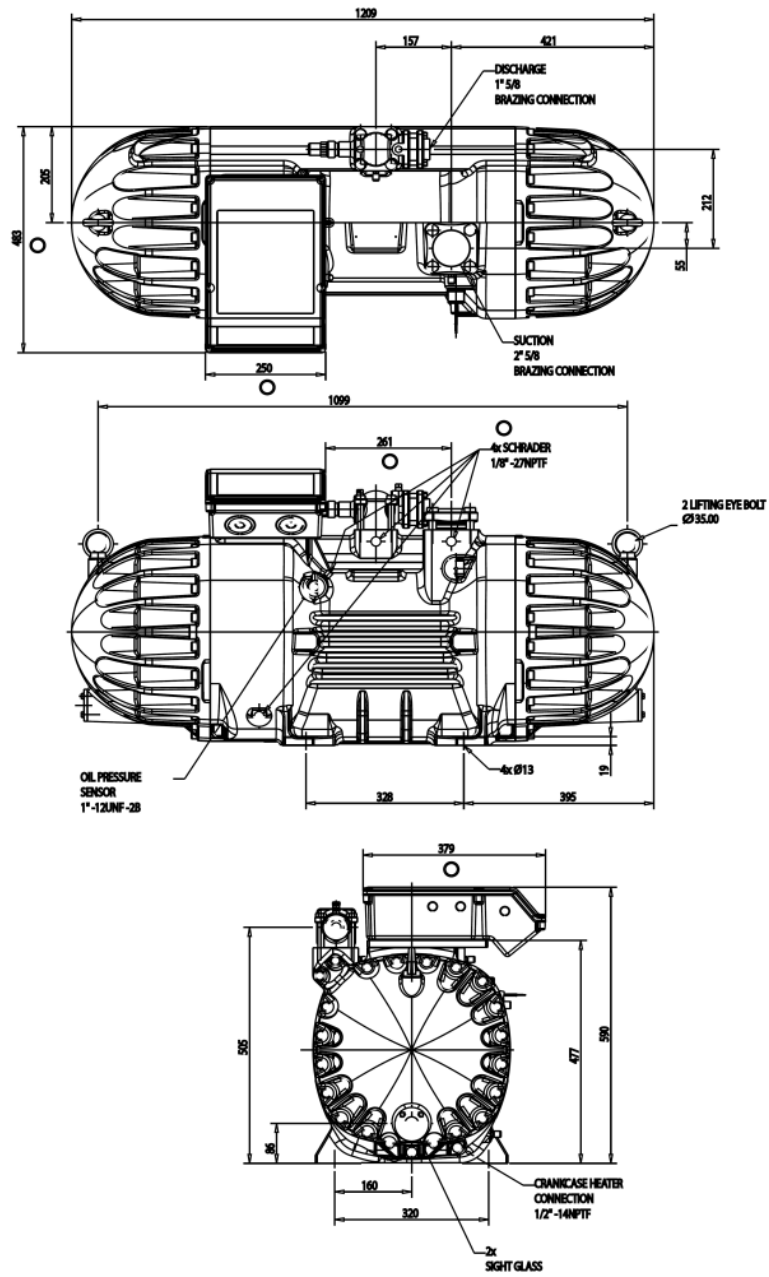
Рабочие условия: перегрев на всасывании 10K, охлаждение 0K

t_c - Температура конденсации [°C]

t_e - Температура кипения [°C]

Модель: ZR760KCE-FWM

Размеры



Модель: ZR760KCE-FWM

Снимок

