

Тип: Компрессоры герметичные спиральные - Цифровой
Производитель: Copeland
Серия: ZRD

Модель: ZRD42KCE-TFD

Технические данные

Номинальная мощность двигателя [КМ]:	3,5
Объемная производительность [m ³ /h]:	10
Масса нетто [kg]:	31
Масса брутто [кг]:	34
Наполнение маслом [dm ³]:	1,2

Электрические данные

Питание [V/~/Hz]:	380-420V/3/50Hz
Ток короткого замыкания:	61
Макс. потребление тока:	16
Сопротивление обмоток [Ω]:	2,23/1,20

Присоединения

	<u>Дюймы</u>
Подсоединение вентиля Rotolock (всасывание):	-
Подсоединение вентиля Rotolock (нагнетание):	-
Трубное подсоединение на всасывании (пайка):	3/4"
Трубное подсоединение на нагнетании (пайка):	1/2"

R407C

Холодопроизводительность [кВт]

t_c \ t_e	-20	-15	-10	-5	0	5	7	10	12.5
30	3.80	4.85	6.10	7.55	9.25	11.25	12.10	13.55	14.80
40	3.30	4.25	5.40	6.70	8.30	10.10	10.90	12.20	13.40
50	-	-	4.70	5.90	7.30	8.90	9.65	10.80	11.85

Потребление мощности [кВт]

t_c \ t_e	-20	-15	-10	-5	0	5	7	10	12.5
30	1.53	1.61	1.65	1.68	1.70	1.72	1.73	1.76	1.79
40	1.86	1.99	2.08	2.14	2.18	2.21	2.23	2.25	2.28
50	-	-	2.58	2.68	2.75	2.80	2.82	2.85	2.88

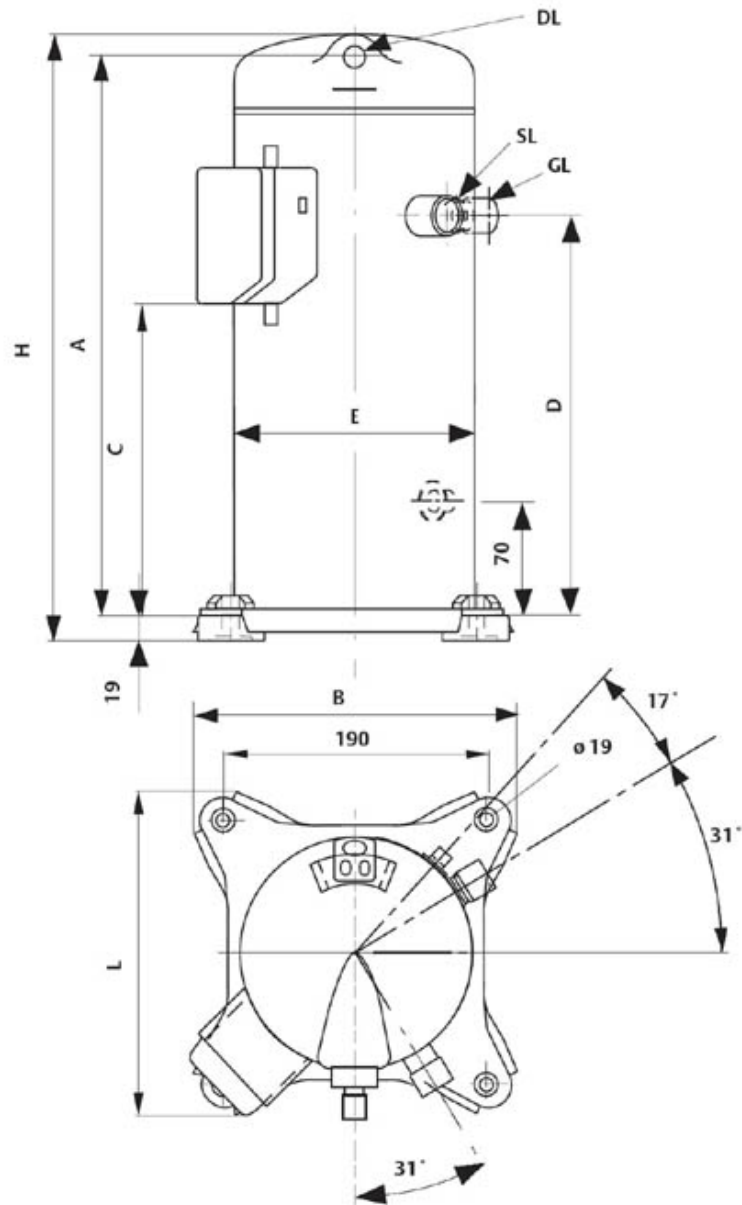
Рабочие условия: перегрев на всасывании 10К, охлаждение 0К

t_c - Температура конденсации [°C]

t_e - Температура кипения [°C]

Модель: ZRD42KCE-TFD

Размеры



A	338 mm
B	240 mm
C	202 mm
D	245 mm
E	167 mm
H	383 mm
L	231 mm

Модель: ZRD42KCE-TFD

Снимок

