

Тип: Компрессоры герметичный спиральные- Цифровой
Производитель: Copeland
Серия: ZRD

Модель: ZRD61KCE-TFD

Технические данные

Номинальная мощность двигателя [КМ]:	5
Объемная производительность [m ³ /h]:	17,3
Масса нетто [kg]:	38
Масса брутто [кг]:	41
Наполнение маслом [dm ³]:	1,9

Электрические данные

Питание [V/~/Hz]:	380-420V/3/50Hz
Ток короткого замыкания:	82
Макс. потребление тока:	19
Сопротивление обмоток [Ω]:	1,80/0,90

Присоединения

	<u>Дюймы</u>
Подсоединение вентиля Rotolock (всасывание):	-
Подсоединение вентиля Rotolock (нагнетание):	-
Трубное подсоединение на всасывании (пайка):	3/4"
Трубное подсоединение на нагнетании (пайка):	1/2"

Модель: ZRD61KCE-TFD

Производительность

R407C

Холодопроизводительность [кВт]

$t_c \setminus t_e$	-20	-15	-10	-5	0	5	7	10	12.5
30	3.15	4.95	7.10	9.55	12.40	15.60	17.05	19.30	21.30
40	2.50	4.20	6.15	8.40	11.05	14.05	15.40	17.50	19.35
50	-	-	5.15	7.20	9.60	12.35	13.60	15.50	17.25

Потребление мощности [кВт]

$t_c \setminus t_e$	-20	-15	-10	-5	0	5	7	10	12.5
30	2.13	2.22	2.31	2.40	2.50	2.61	2.66	2.74	2.81
40	2.78	2.87	2.95	3.05	3.15	3.26	3.32	3.40	3.48
50	-	-	3.78	3.87	3.97	4.09	4.15	4.23	4.32

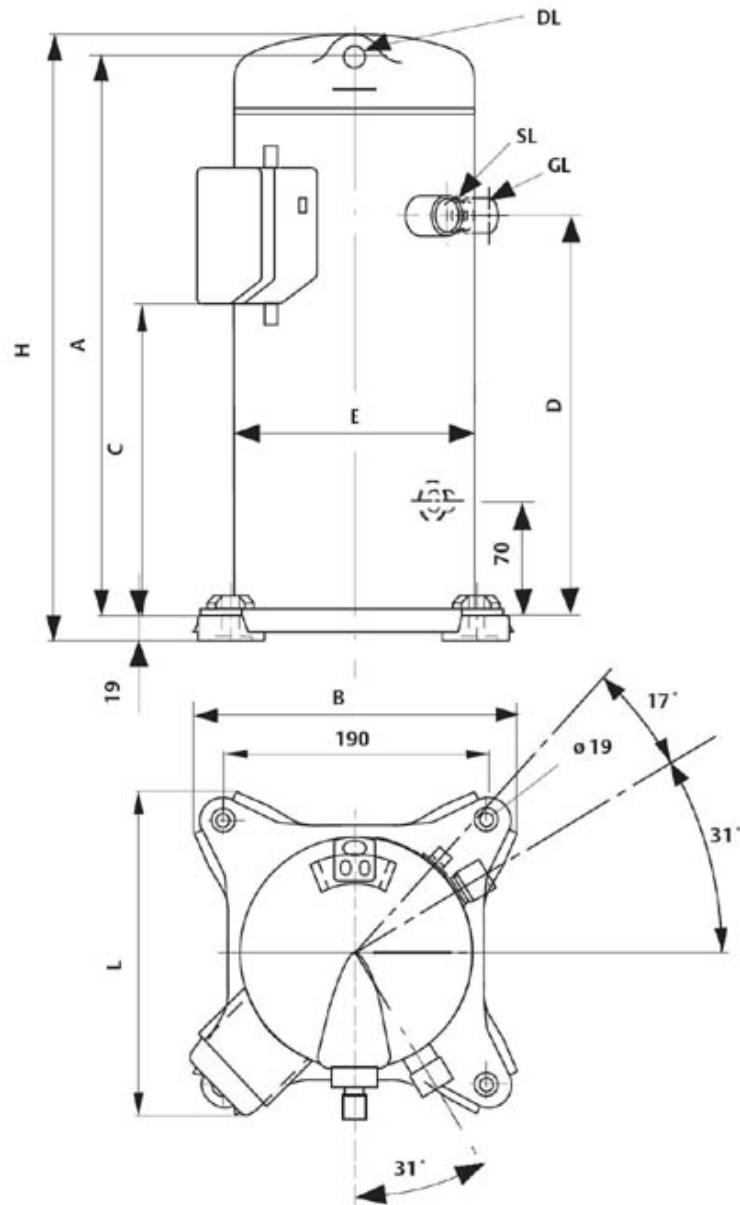
Рабочие условия: перегрев на всасывании 10K, охлаждение 0K

t_c - Температура конденсации [°C]

t_e - Температура кипения [°C]

Модель: ZRD61KCE-TFD

Размеры



A	358 mm
B	240 mm
C	222 mm
D	265 mm
E	167 mm
H	405 mm
L	231 mm

Модель: ZRD61KCE-TFD

Снимок

