

Тип: Компрессоры герметичные спиральные- Цифровой  
Производитель: Copeland  
Серия: ZRD

## Модель: ZRD72KCE-TFD

### Технические данные

Номинальная мощность двигателя [КМ]:	6
Объемная производительность [m <sup>3</sup> /h]:	20,6
Масса нетто [kg]:	40
Масса брутто [кг]:	44
Наполнение маслом [dm <sup>3</sup> ]:	1,9

### Электрические данные

Питание [V/~/Hz]:	380-420V/3/50Hz
Ток короткого замыкания:	35
Макс. потребление тока:	6
Сопротивление обмоток [Ω]:	5,35

### Присоединения

	<u>Дюймы</u>
Подсоединение вентиля Rotolock (всасывание):	-
Подсоединение вентиля Rotolock (нагнетание):	-
Трубное подсоединение на всасывании (пайка):	3/4"
Трубное подсоединение на нагнетании (пайка):	1/2"

# Модель: ZRD72KCE-TFD

## Производительность

---

R407C

### Холодопроизводительность [кВт]

$t_c \setminus t_e$	-20	-15	-10	-5	0	5	7	10	12.5
30	2.90	5.35	8.25	11.60	15.50	19.90	21.85	24.95	27.70
40	2.05	4.30	7.00	10.10	13.70	17.85	19.65	22.50	25.05
50	-	-	5.60	8.50	11.80	15.55	17.20	19.85	22.20

### Потребление мощности [кВт]

$t_c \setminus t_e$	-20	-15	-10	-5	0	5	7	10	12.5
30	2.83	2.95	3.08	3.21	3.35	3.51	3.58	3.69	3.79
40	3.59	3.71	3.82	3.95	4.09	4.25	4.32	4.43	4.54
50	-	-	4.75	4.87	5.00	5.16	5.23	5.34	5.45

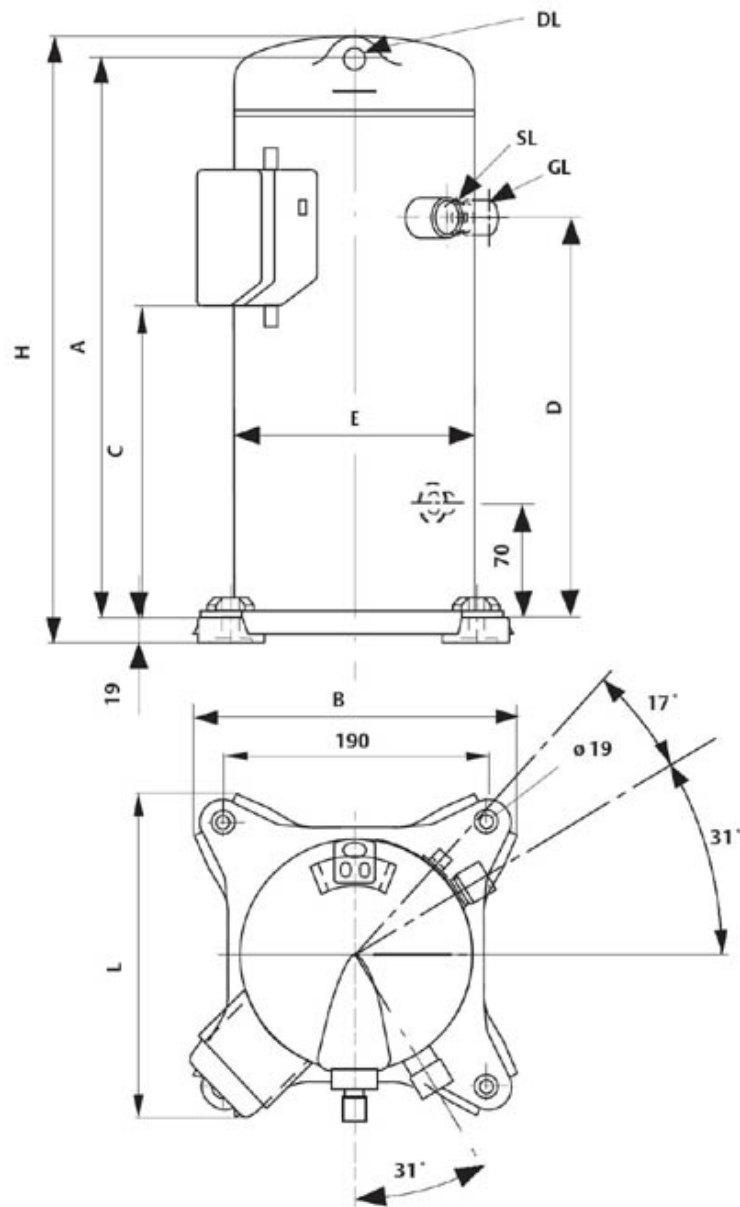
Рабочие условия: перегрев на всасывании 10K, охлаждение 0K

$t_c$  - Температура конденсации [°C]

$t_e$  - Температура кипения [°C]

# Модель: ZRD72KCE-TFD

## Размеры



A	358 mm
B	240 mm
C	222 mm
D	265 mm
E	167 mm
H	405 mm
L	231 mm

# Модель: ZRD72KCE-TFD

Снимок

---

