

Тип: Компрессоры герметичные спиральные - Цифровой
Производитель: Copeland
Серия: ZRD

Модель: ZRD81KCE-TFD

Технические данные

Номинальная мощность двигателя [КМ]:	6,5
Объемная производительность [m ³ /h]:	18,8
Масса нетто [kg]:	41
Масса брутто [кг]:	44
Наполнение маслом [dm ³]:	1,9

Электрические данные

Питание [V/~/Hz]:	380-420V/3/50Hz
Ток короткого замыкания:	97
Макс. потребление тока:	23
Сопrotивление обмоток [Ω]:	1,65/0,69

Присоединения

	<u>Дюймы</u>
Подсоединение вентиля Rotolock (всасывание):	-
Подсоединение вентиля Rotolock (нагнетание):	-
Трубное подсоединение на всасывании (пайка):	3/4"
Трубное подсоединение на нагнетании (пайка):	1/2"

Модель: ZRD81KCE-TFD

Производительность

R407C

Холодопроизводительность [кВт]

$t_c \setminus t_e$	-20	-15	-10	-5	0	5	7	10	12.5
30	7.10	9.10	11.50	14.25	17.50	21.25	22.90	25.60	28.00
40	6.00	8.00	10.20	12.80	15.75	19.20	20.70	23.15	25.35
50	-	-	8.75	11.15	13.85	16.95	18.35	20.55	22.50

Потребление мощности [кВт]

$t_c \setminus t_e$	-20	-15	-10	-5	0	5	7	10	12.5
30	3.47	3.50	3.54	3.59	3.65	3.72	3.75	3.81	3.85
40	4.30	4.32	4.35	4.40	4.46	4.55	4.59	4.65	4.71
50	-	-	5.43	5.44	5.48	5.55	5.58	5.64	5.70

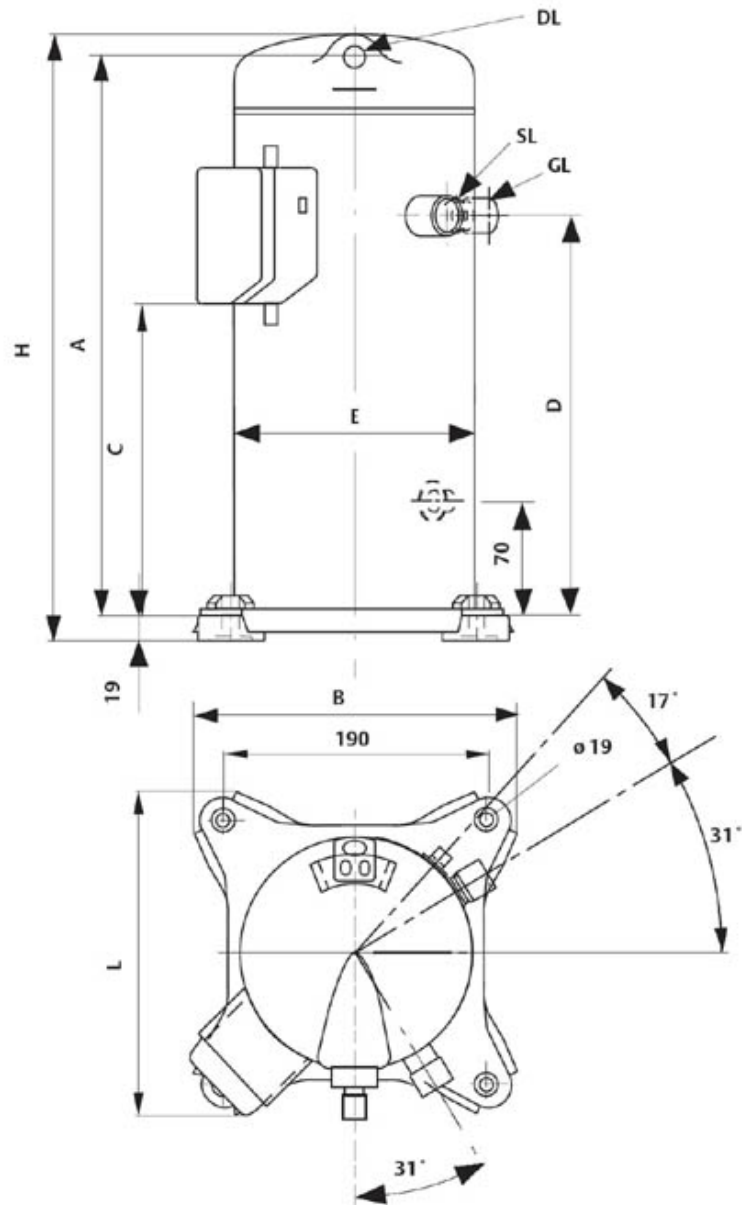
Рабочие условия: перегрев на всасывании 10K, охлаждение 0K

t_c - Температура конденсации [°C]

t_e - Температура кипения [°C]

Модель: ZRD81KCE-TFD

Размеры



A	371 mm
B	240 mm
C	235 mm
D	277 mm
E	167 mm
H	419 mm
L	231 mm

Модель: ZRD81KCE-TFD

СНИМОК

