

Тип: Компрессоры герметичные спиральные
Производитель: Copeland
Серия: ZS

Модель: ZS75K4E-TWD

Технические данные

Объёмная продуктивность [m ³ /h]:	28,9
Сила звука [dBA]:	83
Сила звука с приглушонны с заглушенным корпусом [dBA]:	73
Акустическое давление [dB]:	72
Масса нетто [kg]:	100,2
Наполнение маслом [dm ³]:	4,1
Максимально высокое давление [bar]:	32
Максимально стабильное давление [bar]:	22,6
Минимальная температура нагнетания TS [°C]:	-35
Максимальная температура нагнетания TS [°C]:	50
Категория PED:	2

Электрические данные

Питание [V/~/Hz]:	380-420V/3/50Hz
Ток короткого замыкания:	127
Макс. потребление тока:	21,7
Сопротивление обмоток [Ω]:	1,0

Присоединения

	<u>Дюймы</u>
Подсоединение вентиля Rotolock (всасывание):	1 3/4"
Подсоединение вентиля Rotolock (нагнетание):	1 1/4"

R404A/R507

Холодопроизводительность [кВт]

t_c \ t_e	-40	-35	-30	-25	-20	-15	-10	-5	0	5
10	8.53	10.47	12.76	15.46	18.63	22.31	-	-	-	-
15	7.60	9.56	11.84	14.50	17.60	21.19	25.32	-	-	-
20	6.81	8.77	11.03	13.63	16.64	20.11	24.10	28.66	-	-
25	6.16	8.10	10.31	12.83	15.74	19.07	22.89	27.25	32.21	-
30	5.61	7.51	9.65	12.08	14.85	18.03	21.66	25.81	30.52	35.86
35	5.13	6.98	9.03	11.34	13.97	16.96	20.39	24.30	28.75	33.79
40	-	6.48	8.43	10.60	13.06	15.86	19.05	22.70	26.87	31.59
45	-	-	7.81	9.82	12.09	14.68	17.63	21.00	24.85	29.24
50	-	-	-	8.99	11.06	13.40	16.08	19.16	22.69	26.72
55	-	-	-	-	9.92	12.01	14.40	17.16	20.34	24.00
60	-	-	-	-	-	10.47	12.56	14.98	17.79	21.05

Потребление мощности [кВт]

t_c \ t_e	-40	-35	-30	-25	-20	-15	-10	-5	0	5
10	3.54	3.72	3.95	4.24	4.63	5.15	-	-	-	-
15	3.84	4.04	4.25	4.52	4.86	5.31	5.87	-	-	-
20	4.15	4.38	4.61	4.86	5.17	5.56	6.05	6.67	-	-
25	4.47	4.74	4.99	5.26	5.55	5.90	6.33	6.87	7.54	-
30	4.78	5.12	5.42	5.70	6.00	6.33	6.72	7.19	7.78	8.50
35	5.08	5.50	5.86	6.19	6.50	6.83	7.20	7.63	8.15	8.78
40	-	5.89	6.33	6.71	7.06	7.40	7.76	8.16	8.63	9.19
45	-	-	6.81	7.26	7.67	8.04	8.41	8.80	9.23	9.74
50	-	-	-	7.84	8.31	8.74	9.13	9.53	9.94	10.41
55	-	-	-	-	9.00	9.48	9.92	10.34	10.76	11.20
60	-	-	-	-	-	10.28	10.78	11.23	11.67	12.11

Модель: ZS75K4E-TWD

Ток [A]

$t_c \setminus t_e$	-40	-35	-30	-25	-20	-15	-10	-5	0	5
10	10.80	11.00	11.24	11.55	11.98	12.58	-	-	-	-
15	11.03	11.24	11.46	11.73	12.09	12.59	13.26	-	-	-
20	11.27	11.54	11.77	12.02	12.34	12.75	13.31	14.07	-	-
25	11.52	11.87	12.15	12.41	12.70	13.07	13.55	14.19	15.04	-
30	11.78	12.22	12.58	12.88	13.18	13.52	13.95	14.50	15.23	16.18
35	12.01	12.59	13.05	13.42	13.76	14.10	14.50	14.99	15.63	16.46
40	-	12.96	13.55	14.02	14.42	14.79	15.19	15.65	16.23	16.96
45	-	-	14.06	14.65	15.15	15.58	16.01	16.47	17.01	17.67
50	-	-	-	15.32	15.94	16.46	16.94	17.43	17.96	18.59
55	-	-	-	-	16.77	17.41	17.98	18.52	19.07	19.68
60	-	-	-	-	-	18.42	19.10	19.72	20.32	20.95

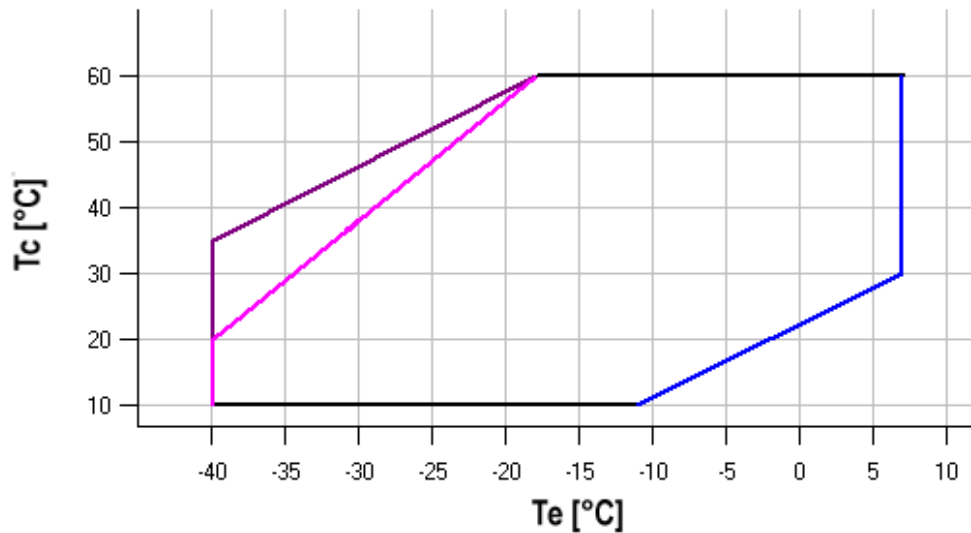
Массовое течение [kg/h]

$t_c \setminus t_e$	-40	-35	-30	-25	-20	-15	-10	-5	0	5
10	167.79	211.36	260.32	316.59	382.11	458.84	-	-	-	-
15	156.55	200.86	250.77	308.24	375.21	453.61	545.40	-	-	-
20	149.07	193.67	244.12	302.37	370.35	450.00	543.28	652.12	-	-
25	144.74	189.22	239.78	298.38	366.94	447.43	541.77	651.90	779.79	-
30	142.97	186.90	237.15	295.67	364.40	445.28	540.26	651.27	780.27	929.19
35	143.16	186.11	235.63	293.65	362.11	442.97	538.16	649.63	779.31	929.16
40	-	186.27	234.62	291.72	359.50	439.91	534.89	646.38	776.33	926.67
45	-	-	233.54	289.29	355.95	435.49	529.83	640.92	770.71	921.13
50	-	-	-	285.76	350.89	429.12	522.40	632.67	761.87	911.94
55	-	-	-	-	343.70	420.21	512.00	621.02	749.21	898.51
60	-	-	-	-	-	408.16	498.04	605.38	732.13	880.24

C.O.P. [Вт/Вт]

$t_c \setminus t_e$	-40	-35	-30	-25	-20	-15	-10	-5	0	5
10	2.41	2.81	3.23	3.65	4.02	4.34	-	-	-	-
15	1.98	2.37	2.78	3.21	3.62	3.99	4.31	-	-	-
20	1.64	2.00	2.40	2.80	3.22	3.62	3.98	4.30	-	-
25	1.38	1.71	2.06	2.44	2.83	3.23	3.61	3.96	4.27	-
30	1.17	1.47	1.78	2.12	2.48	2.85	3.22	3.59	3.92	4.22
35	1.01	1.27	1.54	1.83	2.15	2.48	2.83	3.19	3.53	3.85
40	-	1.10	1.33	1.58	1.85	2.14	2.45	2.78	3.11	3.44
45	-	-	1.15	1.35	1.58	1.83	2.10	2.39	2.69	3.00
50	-	-	-	1.15	1.33	1.53	1.76	2.01	2.28	2.57
55	-	-	-	-	1.10	1.27	1.45	1.66	1.89	2.14
60	-	-	-	-	-	1.02	1.17	1.33	1.52	1.74

Диапазон применения



- Максимальная температура кипения
- Температура всасываемого газа 25°C
- Перегрев газа 10K

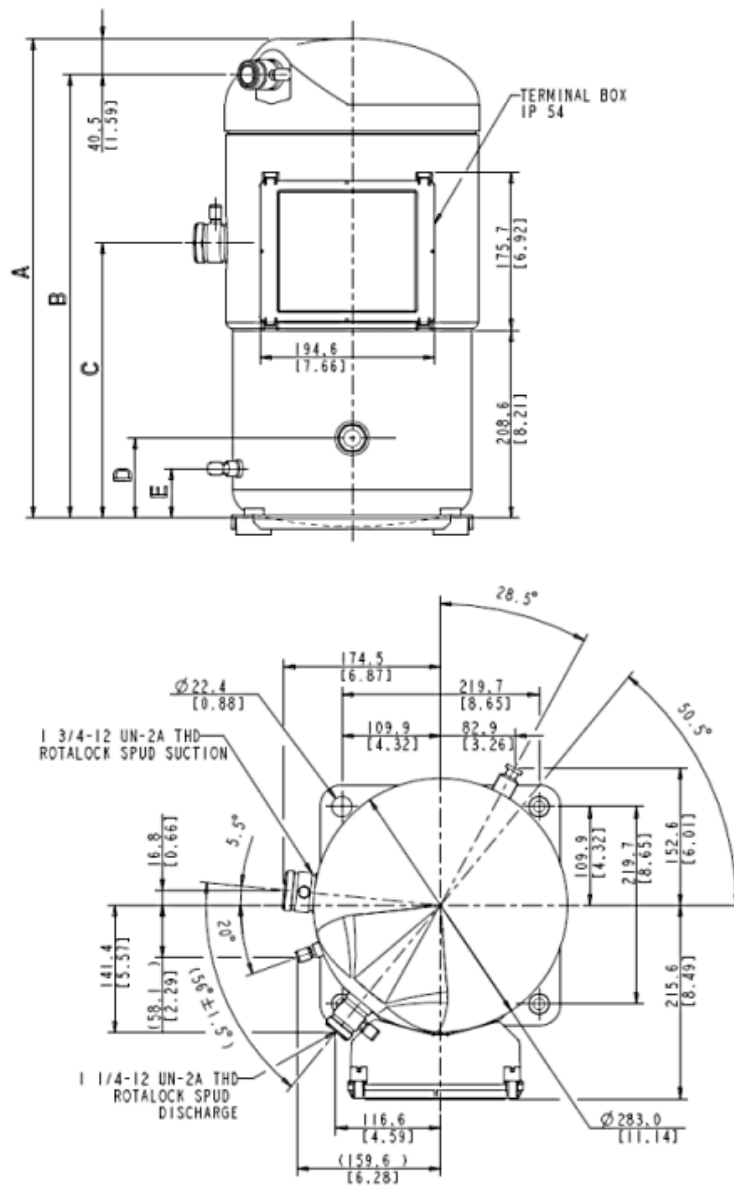
Рабочие условия: температура всасываемого газа 20°C, охлаждение 0K

t_c - Температура конденсации [°C]

t_e - Температура кипения [°C]

Модель: ZS75K4E-TWD

Размеры



A	532 mm
B	492 mm
C	306 mm
D	88 mm
E	54 mm