

Модель: ZRD48KCE-TFD

Данные

Тип: Компрессоры герметические спиральные - Цифровой
Производитель: Copeland
Серия: ZRD

Модель: ZRD48KCE-TFD

Технические данные

Номинальная мощность двигателя [КМ]:	4
Объемная продуктивность [m ³ /h]:	13,8
Масса нетто [kg]:	33
Масса брутто [кг]:	36
Наполнение маслом [dm ³]:	1,4

Электрические данные

Питание [V/~/Hz]:	380-420V/3/50Hz
Ток короткого замыкания:	32
Макс. потребление тока:	5,5
Сопротивление обмоток [Ω]:	5,94

Присоединения

	<u>Дюймы</u>
Подсоединение вентиля Rotolock (всасывание):	-
Подсоединение вентиля Rotolock (нагнетание):	-
Трубное подсоединение на всасывании (пайка):	3/4"
Трубное подсоединение на нагнетании (пайка):	1/2"

Модель: ZRD48KCE-TFD

Производительность

R407C

Холодопроизводительность [кВт]

$t_c \setminus t_e$	-20	-15	-10	-5	0	5	7	10	12.5
30	4.30	5.60	7.20	9.00	11.20	13.75	14.85	16.70	18.30
40	3.70	4.90	6.35	8.05	10.00	12.30	13.35	15.00	16.50
50	-	-	5.45	6.95	8.70	10.75	11.70	13.15	14.50

Потребление мощности [кВт]

$t_c \setminus t_e$	-20	-15	-10	-5	0	5	7	10	12.5
30	1.96	2.04	2.09	2.12	2.16	2.21	2.24	2.29	2.35
40	2.37	2.50	2.59	2.64	2.68	2.72	2.74	2.78	2.81
50	-	-	3.14	3.25	3.34	3.40	3.43	3.47	3.50

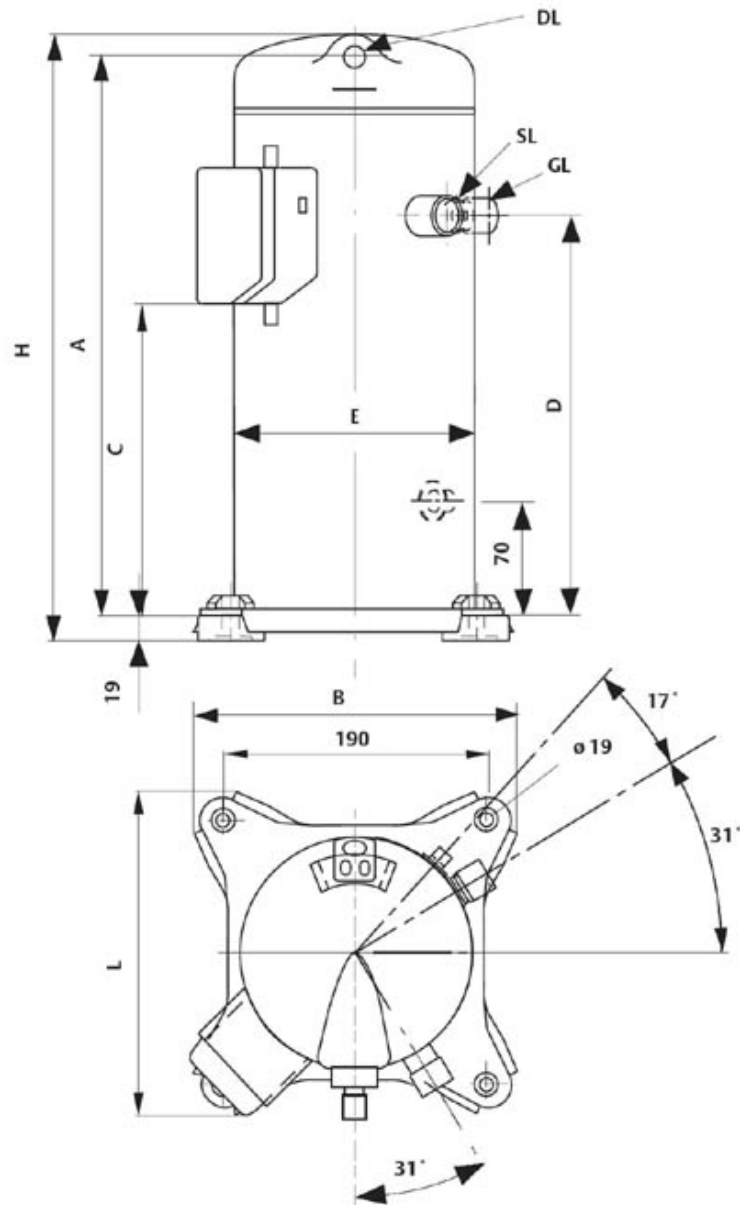
Рабочие условия: перегрев на всасывании 10K, охлаждение 0K

t_c - Температура конденсации [°C]

t_e - Температура кипения [°C]

Модель: ZRD48KCE-TFD

Размеры



A	338 mm
B	240 mm
C	202 mm
D	245 mm
E	167 mm
H	383 mm
L	231 mm

Модель: ZRD48KCE-TFD

Снимок

