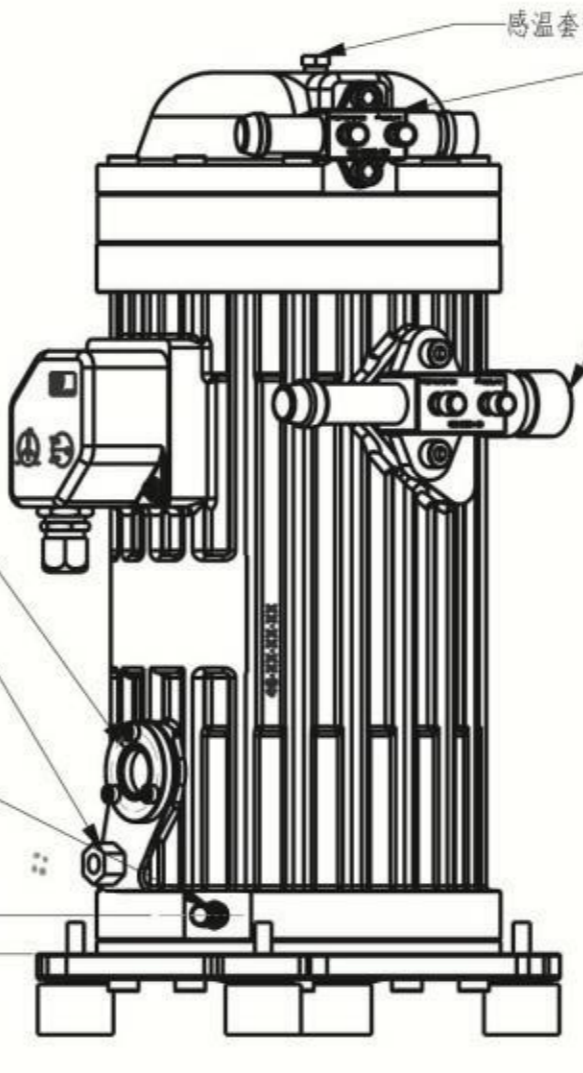


不锈钢吊环  
GB 825-88(B型)



感温套管  
排气角阀  
100-0005-00  
7/8" I.D.

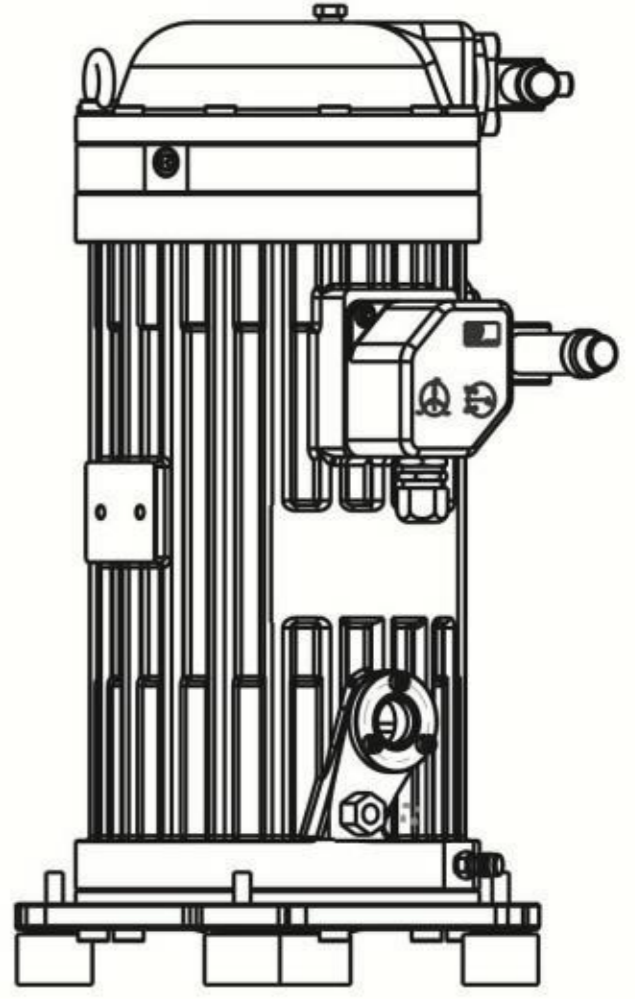
吸气角阀  
100-0004-01  
1-3/8" I.D.

视油镜  
030-0040-00

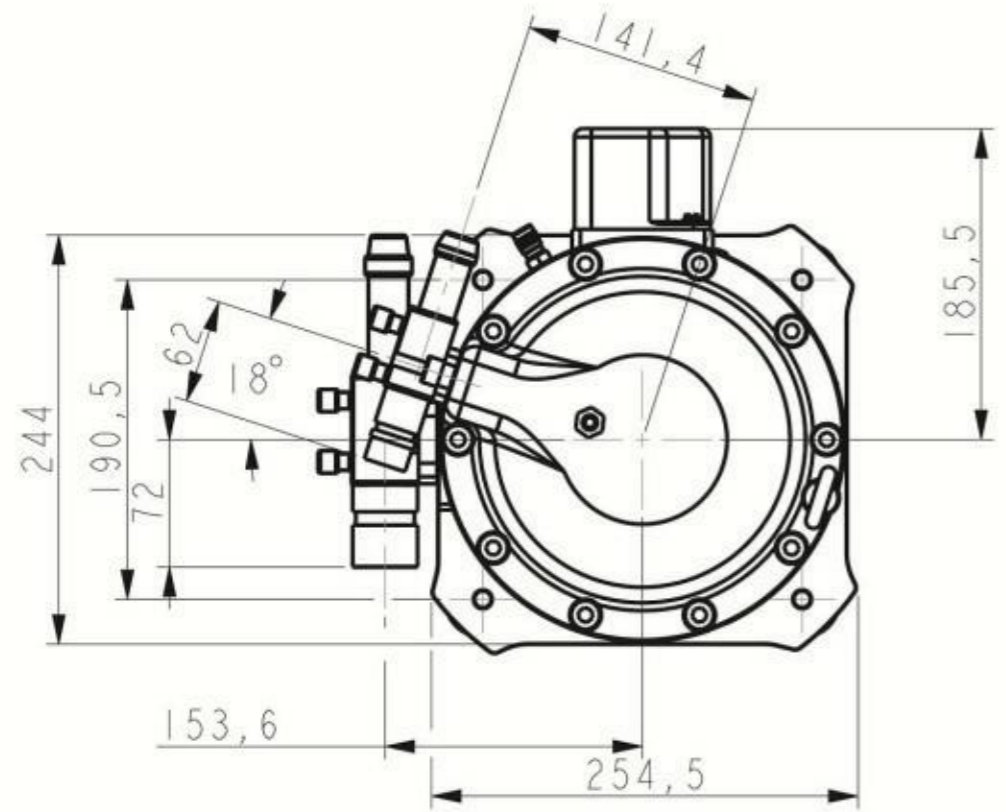
曲轴箱加热管  
100-0007-00  
3/8" NPT

冲注阀  
100-0040-00  
1/4" NPT

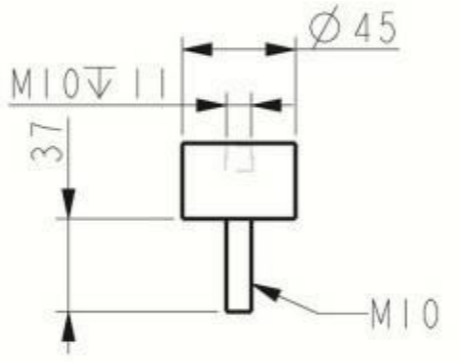
23.3



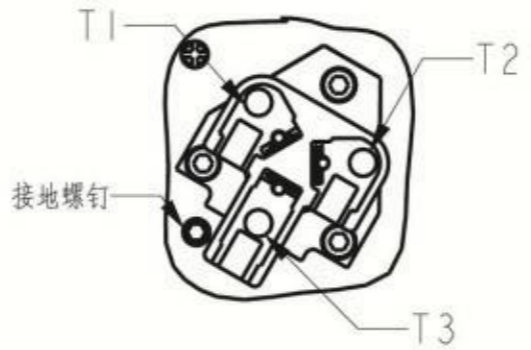
技术要求：  
1. 未注尺寸公差：±3；未注角度公差：±3°



比例 0,200



压缩机脚垫



压缩机接线示意图

标记	处数	视图	更改文件号	签字	日期			
设计			标准化			版本标记	重量	比例
校对								1:5
审核						共 1 张 第 1 张		
工艺			批准					

苏州英华特涡旋技术  
有限公司

YSM235~YSM260

200-0007-00